

LGMG

SC0612E

TERÉNNÍ PÁSOVÁ NŮŽKOVÁ PLOŠINA

- Automatické ustavení koše do roviny, vhodné do opravdu nerovného terénu.
- Výkonný a spolehlivý pohon, šetrný k životnímu prostředí.
- Vysoká strukturální pevnost a výborná stabilita.
- Snímač přetížení s vysokým bezpečnostním faktorem.
- Akumulátory a komponenty umístěny po obou stranách podvozku, snadné opravy a údržba s nízkými náklady.

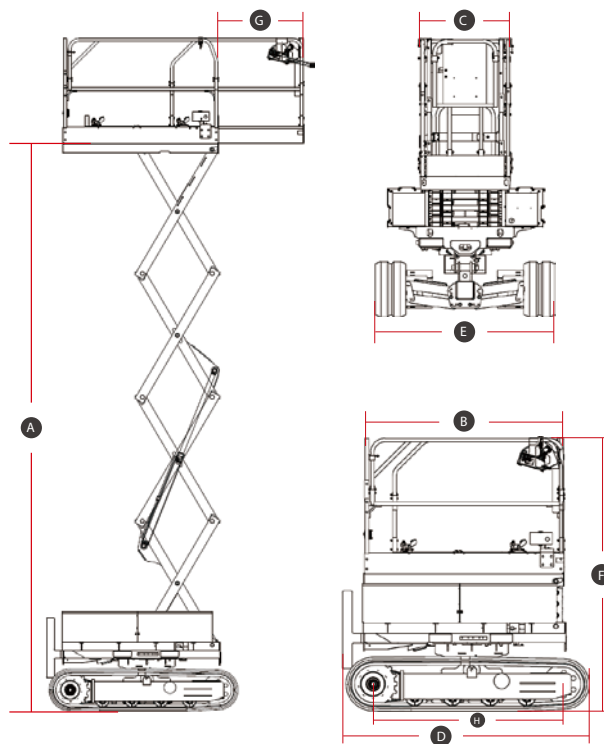


Terénní pásová nůžková plošina LGMG

TECHNICKÉ PARAMETRY

TYP		SC0612E
Pracovní výška, max.	(m)	8,1
(A) Výška plošiny – zvednutá	(m)	6,1
(B) Délka pracovního koše	(m)	1,64
(C) Šířka pracovního koše	(m)	0,73
(D) Celková délka	(m)	2,03
(E) Celková šířka (zábradlí nahoře)	(m)	1,47
Celková šířka (zábradlí sklopené)	(m)	1,26
(F) Celková výška (zábradlí nahoře, podvozek dole)	(m)	2,31
Celková výška (zábradlí nahoře, podvozek nahoře)	(m)	2,61
(G) Rozšíření pracovního koše	(m)	0,9
(H) Rozvor	(m)	1,57
Světlá výška	(mm)	80
VÝKONY		
Max. osob v koši (uvnitř / venku)		2 / 1
Nosnost plošiny	(kg)	250
Nosnost rozšíření plošiny	(kg)	120
Stoupavost (spuštěná)	%	40
Max. sklon (přední/zadní)	°	20 / 16
Min. poloměr zatáčení	(m)	otáčení na místě
Čas vysunutí / spuštění	(s)	16 / 28
POHON		
Napájení	(V / Ah)	24 (4 × 12 V) / 130, AGM
HYDRAULICKÝ SYSTÉM		
Objem hydraulického oleje	(l)	8
HMOTNOST		
Hmotnost stroje (CE/ANSI)	(kg)	2000

STANDARDNÍ VÝBAVA	
Pásky	Výstraha při všech pohybech
Proporcionální ovládání	Systém ochrany před přetížením
Nouzové spuštění	Vstupní dvířka s automatickou západkou
Nouzové vypínací tlačítko	Inteligentní diagnostický systém
Sklopný žebřík	Bezúdržbové akumulátory
Zvuková výstraha při spuštění s majáčkem	
VOLITELNÁ VÝBAVA	
Elektrická zásuvka v koši	Biologicky odbouratelný hydraulický olej
Telematika	Hlasový výstražný systém



Více informací vám poskytne váš dodavatel LGMG.
LGMG si vyhrazuje právo na změnu technických parametrů bez předchozího upozornění.
Fotografie a ilustrace slouží pouze k propagačním účelům.

Výhradní zastoupení pro ČR a SR:

NORWIT
STAVEBNÍ STROJE

Čechy:
Písková Lhota 211
290 01 Poděbrady
tel.: 325 615 901
e-mail: info@norwit.cz

Morava:
Pustiměř 265
683 21 Pustiměř
tel.: 542 425 911
e-mail: pustimer@norwit.cz

Service point Ostrava:
Frýdecká 1145, 739 32 Vratimov
tel.: +420 558 669 911 | e-mail: ostrava@norwit.cz

LGMG
RELIABILITY IN ACTION