



EL. NŮŽKOVÁ PLOŠINA

SS0507E

HLAVNÍ VÝHODY

Řada nůžkových plošin LGMG SS je ideálním řešením pro práce v nižších výškách a na prostorově omezených místech. Díky zkrácenému podvozku a nižší hmotnosti mohou být přepravovány ve většině výtahů.

- Napájení akumulátory, nulové emise a tichý pohon, ukázkově ekologické řešení.
- Efektivní systém elektrického pohonu, delší výdrž akumulátorů a vyšší stoupavost.
- Nulový poloměr otáčení a nízká hmotnost činí z těchto strojů ideální volbu do stísněných prostor, kde je třeba výborná manévrovatelnost.
- Velmi důkladně utěsněný systém pohonu prokáže své kvality i ve vlhkém prostředí.
- Systém ovládání stejný jako u dalších elektrických nůžkových plošin.



LGMG řada SS

PARAMETRY

TYP SS0507E

Pracovní výška, max.	6,3 m
A Výška plošiny - zvednutá	4,3 m
B Výška plošiny - spuštěná	1,04 m
C Délka pracovního koše	1,35 m
D Šířka pracovního koše	0,7 m
E Celková délka	1,53 m
F Celková šířka	0,81 m
G Celková výška – zábradlí zvednuté	2,15 m
Celková výška – zábradlí složené	1,9 m
H Rozšíření pracovního koše	0,6 m
I Rozvor	1,12 m
Světlá výška (spuštěno/vysunuto)	50/16 mm

VÝKONY

Max. osob v koši (uvnitř/venku)	2/1
Nosnost plošiny	230 kg
Nosnost rozšíření plošiny	113 kg
Pojezd při vysunutí	Plné vysunutí
Stoupavost (spuštěná)	25 %
Poloměr zatáčení - vnitřní	0
Poloměr zatáčení - vnější	1,5 m
Čas vysunutí/spuštění	25/20 s
Brzdy	Na předních kolech
Pohon kol	4x2
Druh pneumatik	Plné neznačující
Rozměry pneumatik	230x80 mm

POHON

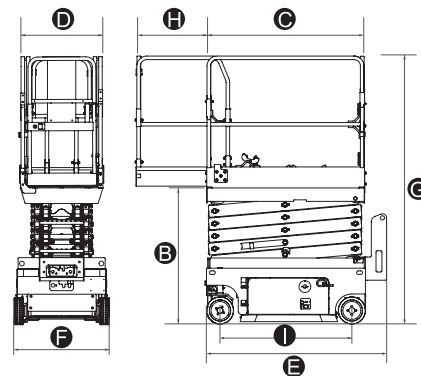
Druh pohonu	24 V ss. 150 Ah
-------------	-----------------

HYDRAULICKÝ SYSTÉM

Objem hydraulického oleje	4,5 l
---------------------------	-------

HMOTNOST

Hmotnost stroje (CE/ANSI)	985 kg
---------------------------	--------



STANDARDNÍ VÝBAVA

- Proporcionální ovládání
- Sklopné zábradlí
- Nouzové vypínací tlačítka
- Ruční uvolnění brzd
- Nouzové spouštění
- Výklopná schránka s komponenty
- Bezpečnostní lišty proti převrácení
- Vstupní dvířka s automatickým zámekem
- Výstraha při náklonu + stop zvedání
- Systém ochrany před přetížením
- Výstraha při spouštění s majáčkem
- Houkačka/počítadlo MTH
- Výstraha při všech pohybech
- Pojezd i při plném zdvihu
- Inteligentní diagnostický systém

VOLITELNÁ VÝBAVA

- Elektrická zásuvka v pracovním koši
- Bezúdržbové akumulátory
- Systém proti kolizím
- Vedení vzduchu do pracovního koše
- Nožní spínač*
- GPS

(Pozn.: * U provedení pro Jižní Koreu a Japonsko standardní výbava)

Stroje vyhovují požadavkům normy EN280 / ANSI 92.20.

Parametry se mohou změnit bez předchozího upozornění. Fotografie a ilustrace slouží pouze k propagačním účelům.
Verze 2020 V1

Výhradní zastoupení pro ČR a SR:

NORWIT
STAVEBNÍ STROJE

Čechy:
Písková Lhota 211
290 01 Poděbrady
tel.: 325 615 901
e-mail: info@norwit.cz

Morava:
Pustiměř 265
683 21 Pustiměř
tel.: 542 425 911
e-mail: pustimer@norwit.cz

LGMG

RELIABILITY IN ACTION