

STŘEDNĚ TĚŽKÉ RYPADLO
SWE 215F

Výkon motoru: 129 kW

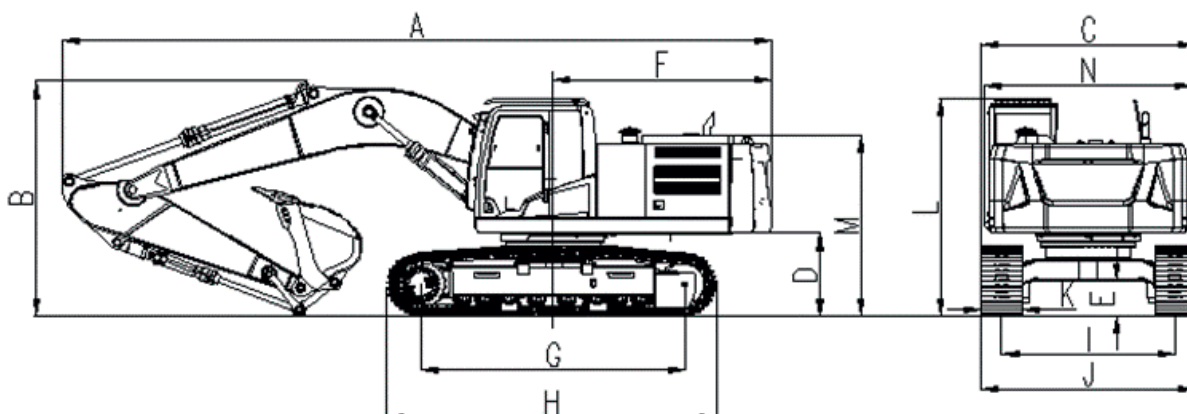
Hmotnost stroje: 21 800–22 300 kg



TECHNICKÉ PARAMETRY

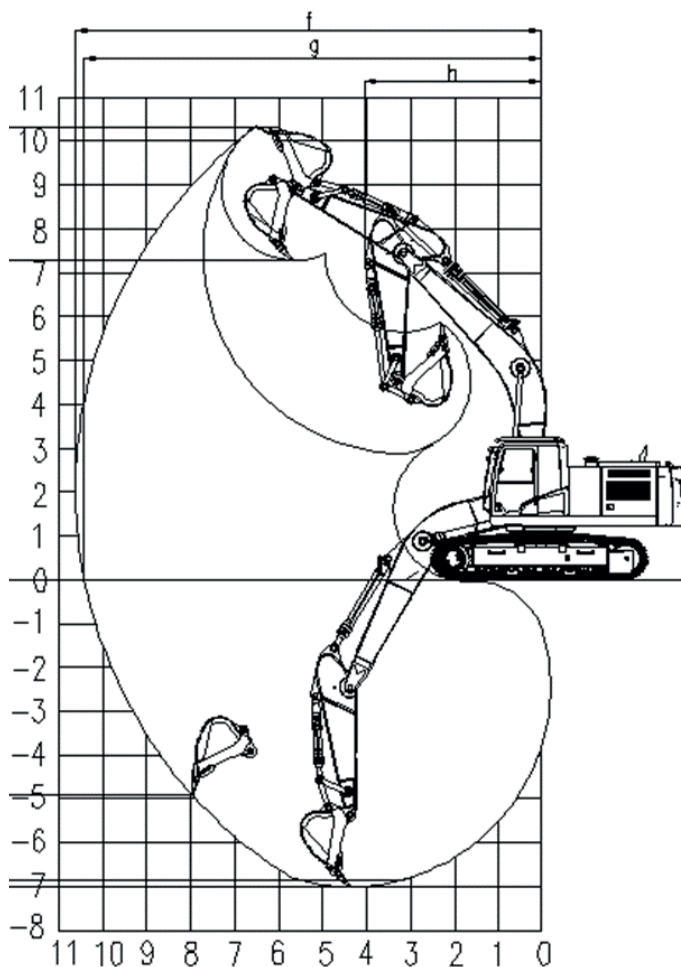
DRUH KABINY		Kabina
OBJEM LOPATY		0,8–1,1 m ³
ŠÍŘKA STD, LOPATY		370 mm
HMOTNOST STROJE		21 800–22 300 kg
ROZMĚRY	Délka výložníku Celkové rozměry (d×š×v)	9 570×2 990×3 150 mm
	A Celková délka	9 570 mm
	B Celková výška	3 150 mm
	C Celková šířka	2 990 mm
	D Světlá výška protizávaží	1 070 mm
	E Minimální světlá výška	480 mm
	F Polom. otáčení zadní části nástavby	2 750 mm
	G Délka pásů na podkladu	3 653 mm
	H Délka pásů	4 459 mm
	I Rozchod	2 390 mm
	J Šířka podvozku	2 990 mm
	K Šířka pásu	600 mm
	I Výška kabiny	2 990 mm
	M Výška kapoty motoru	2 520 mm
	N Šířka nástavby	2 710 mm
	MOTOR	Délka výložníku
Délka násady		2 920 mm
Výrobce		CUMMINS
Typ		QSB6.7
Druh		Vznětový s vysokotlakým vstřikováním common rail
Emisní norma		EU Stage V
Zdvihový objem		6,7 l
Výkon		129 kW / 2 200 1/min
Max. krouticí moment		881 Nm / 1 300 1/min
PÁSY		Druh
	Šířka pryžových pásů	600 mm
PODVOZEK	Délka pásů	4 459 mm
	Rychlost pojezdu (vysoká/nízká)	5,2/3,3 km/h
	Svahová dostupnost	35°
RYCHLOST OTÁČENÍ OTOČE		11,8 1/min
TLAK NA PODKLAD		47 kPa
HYDRAULICKÝ SYSTÉM	Druh hydraulického čerpadla	2× pístové s proměnným průtokem
	Max. průtok hydraulického čerpadla	2×260 l/min
	Tlak hydraulického čerpadla	31,4/34,3 MPa
	Pilotní čerpadlo	1× zubové
	Max. průtok pilotního čerpadla	20 l/min
	Tlak pilotního čerpadla	3,9 MPa
MOTOR OTOČE		Pístový
MOTOR POJEZDU		Pístový
OBJEMY NÁDRŽÍ	Objem palivové nádrže	400 l
	Objem hydraulické nádrže	300 l

ROZMĚRY



PRACOVNÍ DOSAHY

PRACOVNÍ DOSAHY A VYLAMOVACÍ SÍLY	a	Max. výškový dosah	9 750 mm
	b	Max. výšpná výška	6 980 mm
	c	Max. hloubka výkopu	6 750 mm
	d	Max. hloubka svislé stěny (2,4 m)	6 440 mm
	e	Max. svislá hloubka rýpání	5 900 mm
	f	Max. pracovní dosah	9 980 mm
	g	Max. dosah na podkladu	9 820 mm
	h	Min. přední poloměr otáčení	3 560 mm
		Max. vylamovací síla lopaty	155 kN
		Max. vylamovací síla násady	110 kN

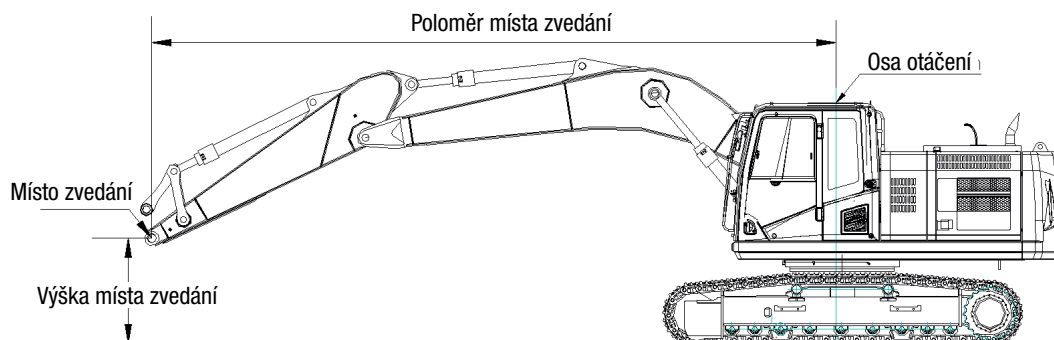


NOSNOSTI

Výška bodu zatížení (m)	Max. poloměr zvedání			Poloměr 4,0 m		Poloměr 5,0 m		Poloměr 6,0 m		Poloměr 7,0 m		Poloměr 8,0 m	
	Dopředu (kg)	A (m)	Do boku (kg)	Dopředu (kg)	Do boku (kg)	Dopředu (kg)	Do boku (kg)	Dopředu (kg)	Do boku (kg)	Dopředu (kg)	Do boku (kg)	Dopředu (kg)	Do boku (kg)
8,0 m	3158*	5,724	3038	/	/	/	/	/	/	/	/	/	/
7,0 m	3323*	6,676	2558	/	/	/	/	/	/	/	/	/	/
6,0 m	3524*	7,366	2093	/	/	/	/	/	/	3419*	2970	/	/
5,0 m	3532*	7,868	1830	/	/	/	/	3845*	3776*	3584*	2970	/	/
4,0 m	3619*	8,214	1643	/	/	4637*	4959*	3959*	3548	3872*	2835	3619*	1988
3,0 m	2580*	8,425	1710	/	7778*	5272*	4823	4463*	3240	3225	2595	3173	1935
2,0 m	2198	8,543	1613	/	6004	5855*	4313	4924*	3090	4420*	2490	2543	1830
1,0 m	1545	8,6	1545	/	5550	7273*	4125	5438*	3030	3203	2348	3015	1793
0,0 m	1635	8,324	1635	/	5745	5888	4013	4388*	3015	4185	2258	3450	1740

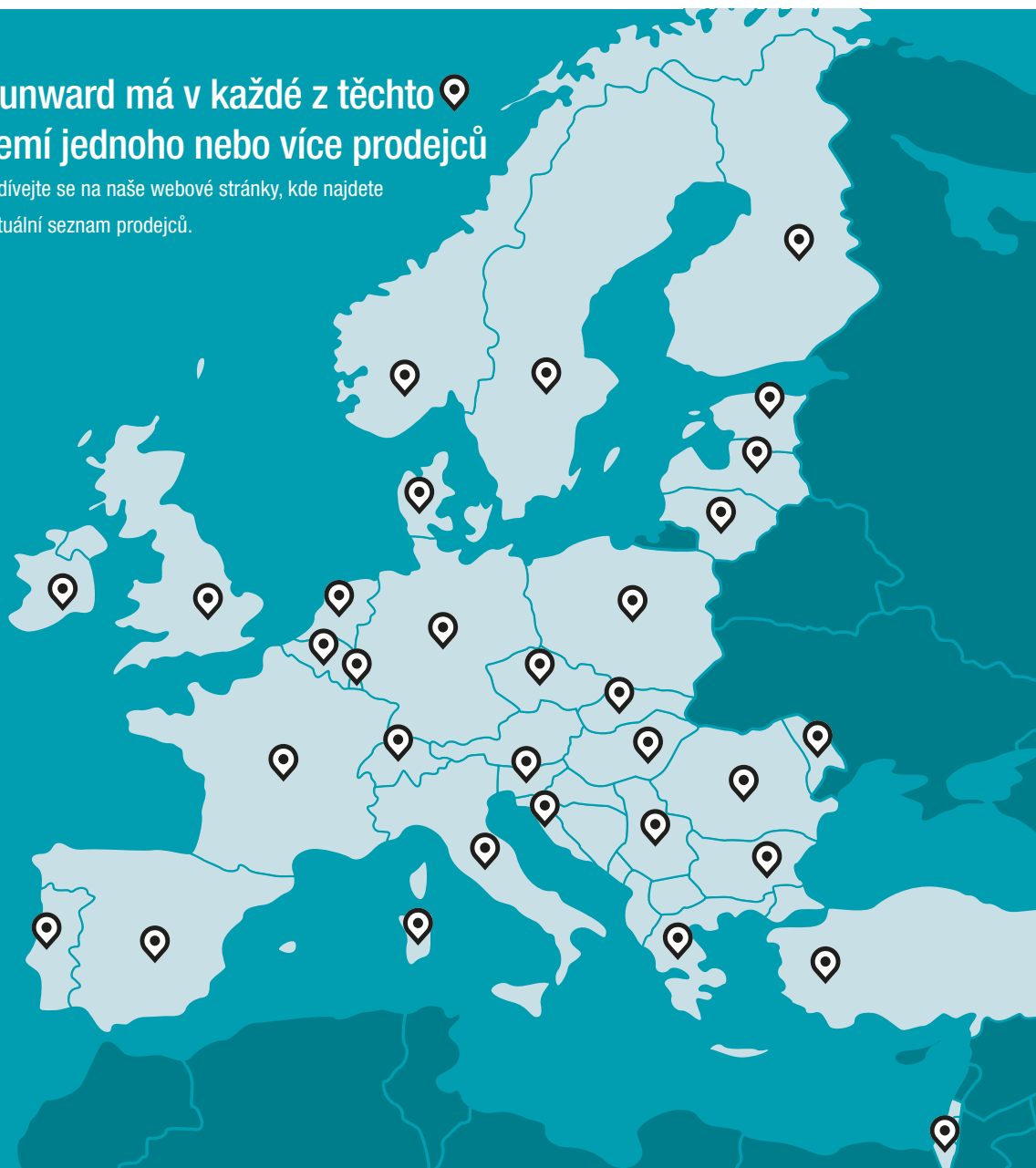
Poznámka:

- Hodnota s * je omezeno výkonem hydraulické soustavy a vychází z ISO 10567. Jmenovitá nosnost nepřesahuje 87 % výkonu hydraulické soustavy.
- Hodnota bez * je omezena odolností proti převrácení a vychází z ISO 10567. Jmenovitá nosnost nepřesahuje 75 % odolnosti proti převrácení.
- Lopata rýpadla, hák, zvedací prostředky a příslušenství není v této tabulce zahrnuto.



Sunward má v každé z těchto zemí jednoho nebo více prodejců

Podívejte se na naše webové stránky, kde najdete aktuální seznam prodejců.



SUNWARD EUROPE HEAVY INDUSTRY N.V

✉ Havenlaan 1
B-3980 TESSENDERLO
Belgie

☎ +32 (0) 11 43 46 66
▶ info.eu@sunward.cc
🌐 www.sunward.eu

KONTAKT NA PRODEJCE

NORWIT
STAVEBNÍ STROJE

Čechy

Písková Lhota 211
290 01 Poděbrady
tel. 325 615 901
email: info@norwit.cz

Morava

Pustiměřské Prusy 265
683 21 Pustiměř
tel. 542 425 911
email: pustimer@norwit.cz