



Zastoupení pro ČR:
NorWit, s.r.o.

www.norwit.cz

Provozovna Čechy
Písková Lhota 211
290 01 Poděbrady
tel.: 325 615 901
e-mail: info@norwit.cz

Provozovna Morava
Pustiměř 265
683 21 Pustiměř
tel.: 542 425 911
e-mail: pustimer@norwit.cz

Pásové minidumpery

TC95 – TC95d

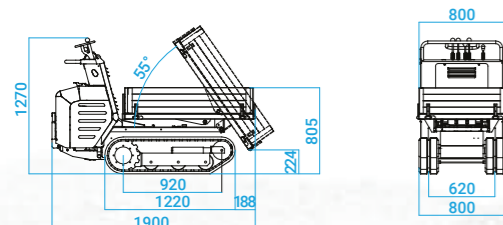
TRUSTY LINE

Rozměry

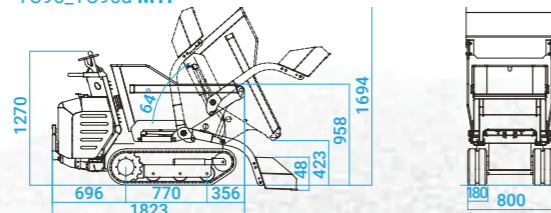
Parametry, funkce a obrázky nejsou závazné a mohou být změněny bez předchozího upozornění.

Rozměry v mm

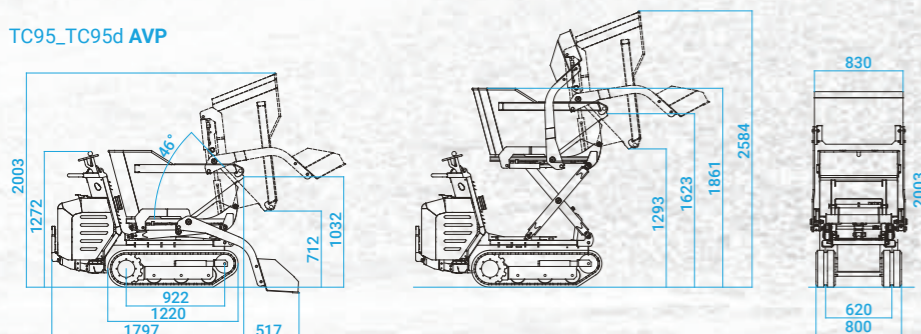
TC95_TC95d CA



TC95_TC95d MTP



TC95_TC95d AVP



MESSERSI

MESSERSI

Obecné vlastnosti

- Pásový minidumper s hydrostatickým přenosem výkonu
- Pístová čerpadla s proměnným objemem a zubové hydromotory s mechanickou parkovací brzdou s negativním ovládním.
- U TC95d kapalinou chlazený vznětový motor s elektrostartem.
- U TC95 vzduchem chlazený zážehový motor s elektrostartem.
- Řízení změnou rychlosti pásů.
- Samonakládací lopata s max. objem 65 litrů u korby s čelním vyklápěním nebo u korby s čelním vyklápěním a vysokozdvihem.
- Dvojitelné přídavné hydraulické vedení (volitelné) s průtokem 20 l/min při 140 barech.
- Pásový podvozek s možností přizpůsobení konkrétnímu použití.
- Volitelné provedení se stavební míchačkou a samonakládací lopatou (míchaný objem 180 l).



		MT-MTP		CA		AVP	
		TC95	TC95d	TC95	TC95d	TC95	TC95d
Objem korby							
- navržená (dle normy SAE)	m ³	0,38	0,38	0,3	0,3	0,43	0,43
- zarovnaná (dle normy SAE)	m ³	0,32	0,32	0,21	0,21	0,37	0,37
- kapalina	m ³	0,2	0,2	0,21	0,21	0,24	0,24

Technické parametry

		TC95	TC95d
Max. nosnost podvozku	kg	950	950
Provozní hmotnost	kg	550–800	550–800
Zážehový motor	typ	Honda GX390	-
Max. výkon	k/kW	13/9,6	-
Počet válců		1	-
Zdvihový objem	cm ³	389	-
Chlazení		Vzduchem	-
Vznětový motor	typ	-	Kubota Z482
Max. výkon	k/kW	-	13/9,6
Počet válců		-	2
Zdvihový objem	cm ³	-	479
Chlazení		-	Kapalinou
Akumulátor		1× (12 V / 44 Ah)	1× (12 V / 55 Ah)
Pístové čerpadla s proměnným objemem		2×28 l/min při 150 bar	2×28 l/min při 150 bar
Zubový hydromotor pohonu příslušenství		1×7 l/min při 140 bar	1×7 l/min při 140 bar
Šířka pásů	mm	180	180
Napínání pásů	type	Pružina a šroub	Pružina a šroub
Měrný tlak na podklad: prázdný/plný	kg/cm ²	0,171 / 0,306	0,171 / 0,306
Max. rychlost pojezdu	km/h	4,2	4,2
Max. svahová dostupnost s nákladem	%	30	30
Objem palivové nádrže	l	10	9
Objem hydraulické nádrže	l	20	22,5



Stavební míchačka, míchaný objem 180 l



Dvojitelné přídavné hydraulické vedení (volitelné) s průtokem 20 l/min při 140 barech.