

# LGMG

## SR0818D

### NAFTOVÁ TERÉNNÍ NŮŽKOVÁ PLOŠINA

- Rozměrný pracovní koš s vysokou nosností zvyšuje produktivitu.
- Výkonný vznětový motor, výkyvné nápravy a pohon všech kol předurčují tyto plošiny na staveniště s náročným terénem.
- Systém proti přetížení a výstraha pohybu zvyšují bezpečnost obsluhy i dalších osob.
- Výsuvný modul motoru usnadňuje přístup pro údržbu.
- Autodiagnostický systém urychluje identifikaci a odstranění závad.





# Naftová terénní nůžková plošina LGMG

## TECHNICKÉ PARAMETRY

TYP		SR0818D
Pracovní výška, max.	(m)	9,7
(A) Výška plošiny – zvednutá	(m)	7,7
(B) Výška plošiny – spuštěná	(m)	1,41
(C) Délka pracovního koše	(m)	2,79
(D) Šířka pracovního koše	(m)	1,6
(E) Celková délka (se žebříkem)*	(m)	3,11/3,76
(F) Celková šířka	(m)	1,79
(G) Celková výška – zábradlí zvednuté (m)		2,58
Celková výška – zábradlí složené	(m)	1,89
(H) Rozšíření pracovního koše	(m)	1,52
(I) Rozvor	(m)	2,29
Světlá výška – střed	(m)	0,23

### VÝKONY

Max. osob v koši (uvnitř / venku)		4 / 4
Nosnost plošiny	(kg)	680
Nosnost rozšíření plošiny	(kg)	140
Pojezd při vysunutí		Při plném zdvihu
Stoupavost (spuštěná)	(%)	40
Poloměr zatáčení – vnější	(m)	4,75
Čas vysunutí / spuštění	(s)	35 / 30
Brzdy		Na všech kolech
Pohon kol		4x4
Druh pneumatik		Terénní pěnou plněné
Rozměry pneumatik	(m)	663x283

### POHON

Motor (výkon)		Kubota D1105 (18,5 kW / 24,6 hp)
Objem palivové nádrže	(l)	53

### HYDRAULICKÝ SYSTÉM

Objem hydraulického oleje	(l)	50
---------------------------	-----	----

### HMOTNOST

Hmotnost stroje s opěrami** (CE/ANSI) (kg)		4170
Hmotnost stroje bez opěr (CE/ANSI) (kg)		3700

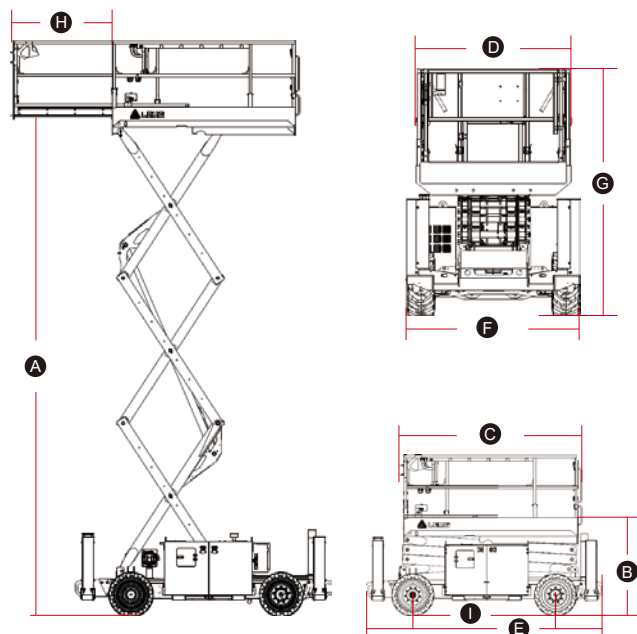
\* Celková délka bez podpěr je 3,11 m, s podpěrami je 3,76 m.

\*\* Hydraulické opěry jsou u SR0818D volitelné

STANDARDNÍ VÝBAVA	
Proporcionální ovládání	Vstupní dvířka s autom. západkou
Sklopné zábradlí	Opěry s aut. ustavením do roviny
Nouzové spuštění	Výstraha při náklonu s vypnutím zvedání
Výkyvná náprava	Systém ochrany před přetížením
Nouzové vypínací tlačítko	Inteligentní diagnostický systém
Výstraha při všech pohybech	Zvuková výstraha při spouštění s blikáčem
Ruční uvolnění brzdy	Terénní pěnou plněné pneumatiky

### VOLITELNÁ VÝBAVA

Telematika	Plně pneumatiky
Elektrická zásuvka v koši	Plně neznačující pneumatiky
Sada do nízkých teplot	Pěnou plněné neznačující pneu.
Biologicky odbouratelný hydraulický olej	



Více informací vám poskytne váš dodavatel LGMG.

LGMG si vyhrazuje právo na změnu technických parametrů bez předchozího upozornění. Fotografie a ilustrace slouží pouze k propagačním účelům.

Tento leták vstupuje v platnost v květnu 2023.

Výhradní zastoupení pro ČR a SR:

**W** STAVEBNÍ MECHANIZACE  
PRODEJ\_SERVIS\_PRONAJEM  
NORWIT\_www.norwit.cz

**Čechy:**  
Písková Lhota 211  
290 01 Poděbrady  
tel.: 325 615 901  
e-mail: info@norwit.cz

**Morava:**  
Pustiměř 265  
683 21 Pustiměř  
tel.: 542 425 911  
e-mail: pustimer@norwit.cz

**Service point Ostrava:**  
Frýdecká 1145, 739 32 Vratimov  
tel.: +420 558 669 911 | e-mail: ostrava@norwit.cz

**LGMG**  
RELIABILITY IN ACTION