

LGMG

AR20JE

KLOUBOVÉ PLOŠINY

- Napájení z Li-Ion akumulátoru zárukou tichého a bezemisního provozu.
- Řešení s dvojitou nosností 260/350 kg, šířka koše se třemi vstupy 2,44 m.
- Trvale plovoucí náprava umožňuje kolům kopírovat náročný a nerovný terén.
- Integrovaný systém pohonu všech čtyř kol, velký výkon, hladký přenos síly a stoupavost 45 %.
- Tři režimy řízení kol. Srovnání kol jedním dotykem tlačítka.
- Proporcionální ovládání zdvihu a pojezdu zaručuje hladší pohyby, přesné polohování a pohodlné ovládání.



LGMG – elektrické kloubové plošiny

TECHNICKÉ PARAMETRY

TYP		AR20JE
Pracovní výška, max.	(m)	21,58
Výška plošiny	(m)	19,58
Horizontální dosah	(m)	12,37
Přemostění	(m)	8,19
Délka pracovního koše	(m)	2,44
Šířka pracovního koše	(m)	0,9
(A) Délka – spuštěná	(m)	9,42
Délka přepravní (vyložník zasunutý)	(m)	7,63
(B) Celková šířka	(m)	2,5
(C) Výška – spuštěná	(m)	2,46
Výška přepravní	(m)	2,96
(D) Rozvor	(m)	2,51
(E) Světlá výška	(m)	0,4

VÝKONY

Max. osob v koši		2 (bez omezení) / 3 (s omezením)
Nosnost plošiny	(kg)	260/350
Rozsah otáčení nástavby	(stupňů)	360
Rychlost pojezdu – spuštěná	(km/h)	5
Rychlost pojezdu – zvednutá	(km/h)	0,8
Stoupavost	(%)	45
Max. rychlost větru	(m/s)	12,5
Poloměr zatáčení – vnitřní	(m)	1,9
Poloměr zatáčení – vnější	(m)	3,9
Max. náklon	(stupňů)	4 / 4
Druh pneumatik		Terénní pěnou plněné
Rozměry pneumatik		355/55D625

POHON

Napájení	(V / Ah)	80 / 271
----------	----------	----------

HYDRAULICKÝ SYSTÉM

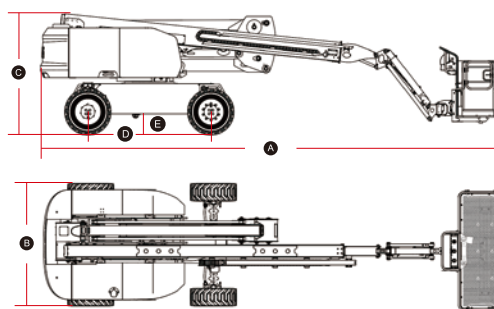
Objem hydraulického oleje	(l)	77 l
---------------------------	-----	------

HMOTNOST

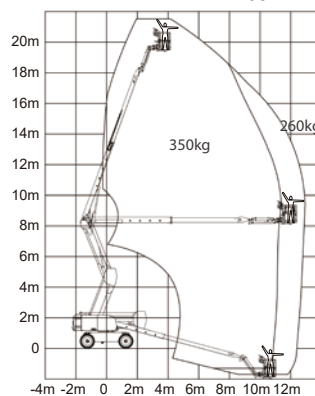
Hmotnost stroje (CE/ANSI)	(kg)	9700
---------------------------	------	------

STANDARDNÍ VÝBAVA	
Proporcionální ovládání	Nouzové vypínací tlačítko
Houkačka/počítadlo MTH	Automatické vyrovnání plošiny
Pojezd i při plném zdvihu	Ochrana proti zachycení
Majáček	Systém ochrany před převrácením
Pryžové ochrany pístnic	Kryt ovládacího panelu v koši
Výkyvná náprava	Systém ochrany před přetížením
Schránka na nářadí v koši	Inteligentní diagnostický systém
Konektor pro telematiku	Terénní pěnou plněné pneumatiky

VOLITELNÁ VÝBAVA	
Telematika	Plně pneumatiky
Elektrická zásuvka v koši	Plně neznačující pneumatiky
Perforovaná mřížka v koši	Pěnou plněné neznačující pneu.
Přídavné zábradlí	Biologicky odbouratelný hydr. olej



Pracovní rozsah AR20JE



Více informací vám poskytne váš dodavatel LGMG.

LGMG si vyhrazuje právo na změnu technických parametrů bez předchozího upozornění. Fotografie a ilustrace slouží pouze k propagačním účelům.

Tento leták vstupuje v platnost v květnu 2023.

Výhradní zastoupení pro ČR a SR:



STAVEBNÍ MECHANIZACE
PRODEJ_SERVIS_PRONAJEM
NORWIT_www.norwit.cz

Čechy:

Písková Lhota 211
290 01 Poděbrady
tel.: 325 615 901
e-mail: info@norwit.cz

Morava:

Pustiměř 265
683 21 Pustiměř
tel.: 542 425 911
e-mail: pustimer@norwit.cz

Service point Ostrava:

Frýdecká 1145, 739 32 Vratimov
tel.: +420 558 669 911 | e-mail: ostrava@norwit.cz

 **LGMG**
RELIABILITY IN ACTION