

SMYKEM ŘÍZENÉ NAKLADAČE

# SWL 2830 | SWL 3230 | SWL 4038

Výkon motoru: 48,6–55,4 kW

Hmotnost stroje: 2 830–3 650 kg

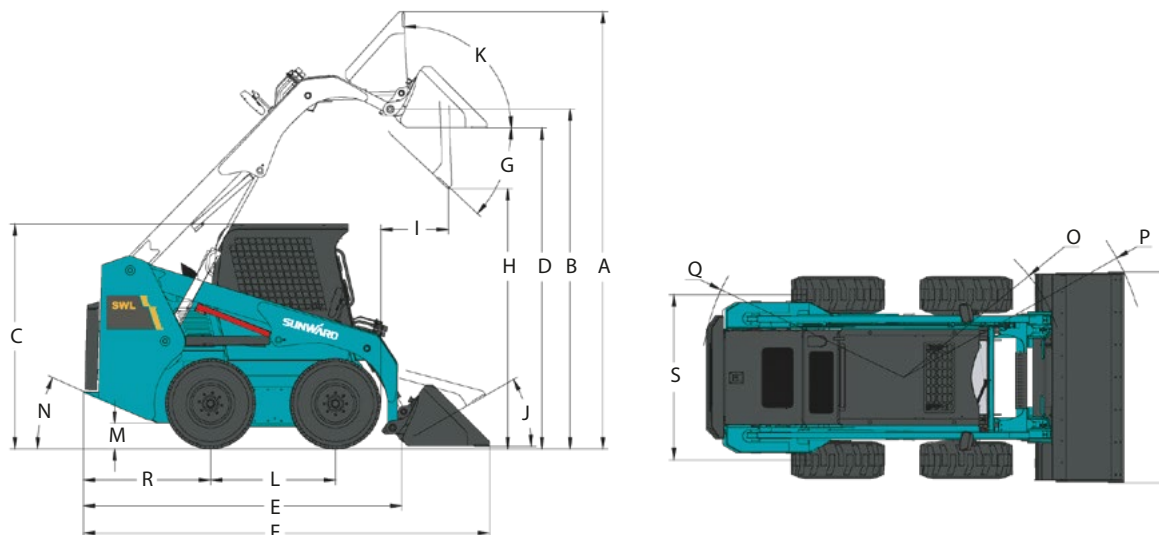
Nosnost stroje: 750–1300 kg



## TECHNICKÉ PARAMETRY

		SWL 2830	SWL 3230	SWL 4038
VÝKONY	Provozní hmotnost [kg]	2 830	3 500	3 700
	Jmenovitá provozní nosnost [kg]	750	1 100	1 300
	Klopný moment [kg]	1 500	2 200	2 600
	Vylamovací síla lopaty [kg]	2 000	2 480	3 450
	Vylamovací síla zvedání [kg]	1 900	2 430	2 600
	Rychlost pojezdu [km/h]	13	12,6	12-18
ROZMĚRY	Celkové rozměry (d×š×v) (standardní lopata) [mm]	3 307×1600×2014	3724×1830×2068	3735×2015×2068
	A Maximální celková výška [mm]	3 850	4 020	4 110
	B Výška čepu lopaty při maximálním zdvihu [mm]	3 002	3 123	3 214
	C Výška po střechu kabiny [mm]	2 014	2 068	2 068
	D Výška ke dnu vodorovné lžice [mm]	2 834	2 948	3 044
	E Délka bez lžice [mm]	2 604	2 965	2 984
	F Délka se lžicí na podkladu [mm]	3 307	3 724	3 735
	G Maximální úhel vyklápění [°]	42°	43°	41°
	H Výška při maximálním zdvihu a úhlu vyklápění [mm]	2 320	2 395	2 493
	I Vzdálenost při max. zdvihu a úhlu vyklápění [mm]	475	625	915
	J Úhel zaklopení při lopatě na podkladu [°]	30	30	30
	K Úhel zaklopení při maximálním zdvihu [°]	97	93	89
	L Rozvor [mm]	996	1 148	1 188
	M Světla výška [mm]	212	205	237
	N Zadní nájezdový úhel [°]	25	26	28
	O Poloměr otáčení od středu – Upínač [mm]	1 235	1 344	1 328
	P Poloměr otáčení od středu – Lopata [mm]	1 953	2 201	2 254
	Q Poloměr otáčení od středu – Zadní část stroje [mm]	1 531	1 747	1 751
	R Zadní převis od osy nápravy [mm]	1 001	1 159	1 127
	S Šířka přes pneumatiky [mm]	1 293	1 475	1 474
T Šířka lopaty [mm]	1 600	1 830	2 015	
MOTOR	Výrobce	KUBOTA	KUBOTA	KUBOTA
	Typ	V2403-CR-TE4B	V3307-CR-TE5B	V3307-CR-TE5B
	Druh	Vznětový, 4válnový, kapalinou chlazený		
	Emisní norma	EU Stage V	EU Stage V	EU Stage V
	Výkon [kW/1/min]	47,9/2 700	54,6/2 600	54,6/2 600
	Max. krouticí moment [Nm/1/min]	198,5/1 600	265/1 500	265/1 500
ELEKTRICKÝ SYSTÉM	Startér [V/kW]	12/2,0	12/3,0	12/3,0
	Alternátor [V/A]	12/60	12/80	12/80
	Akumulátor [Ah]	120	120	120
HYDRAULICKÝ SYSTÉM	Hydraulický průtok (standardní) [l/min]	65	84	89
	Hydraulický průtok (vysoký) [l/min]	95	125	130
	Hydraulický tlak (standard) [MPa]	21	21	21
OBJEM HYDRAULICKÉ NÁDRŽE [l]	23	33	34	
OBJEM PALIVOVÉ NÁDRŽE [l]	75	110	95	

## ROZMĚRY



## VÝBAVA

STANDARDNÍ A VOLITELNÁ VÝBAVA SE V JEDNOTLIVÝCH ZEMÍCH LIŠÍ. PRO VÍCE INFORMACÍ NÁS PROSÍM KONTAKTUJTE.

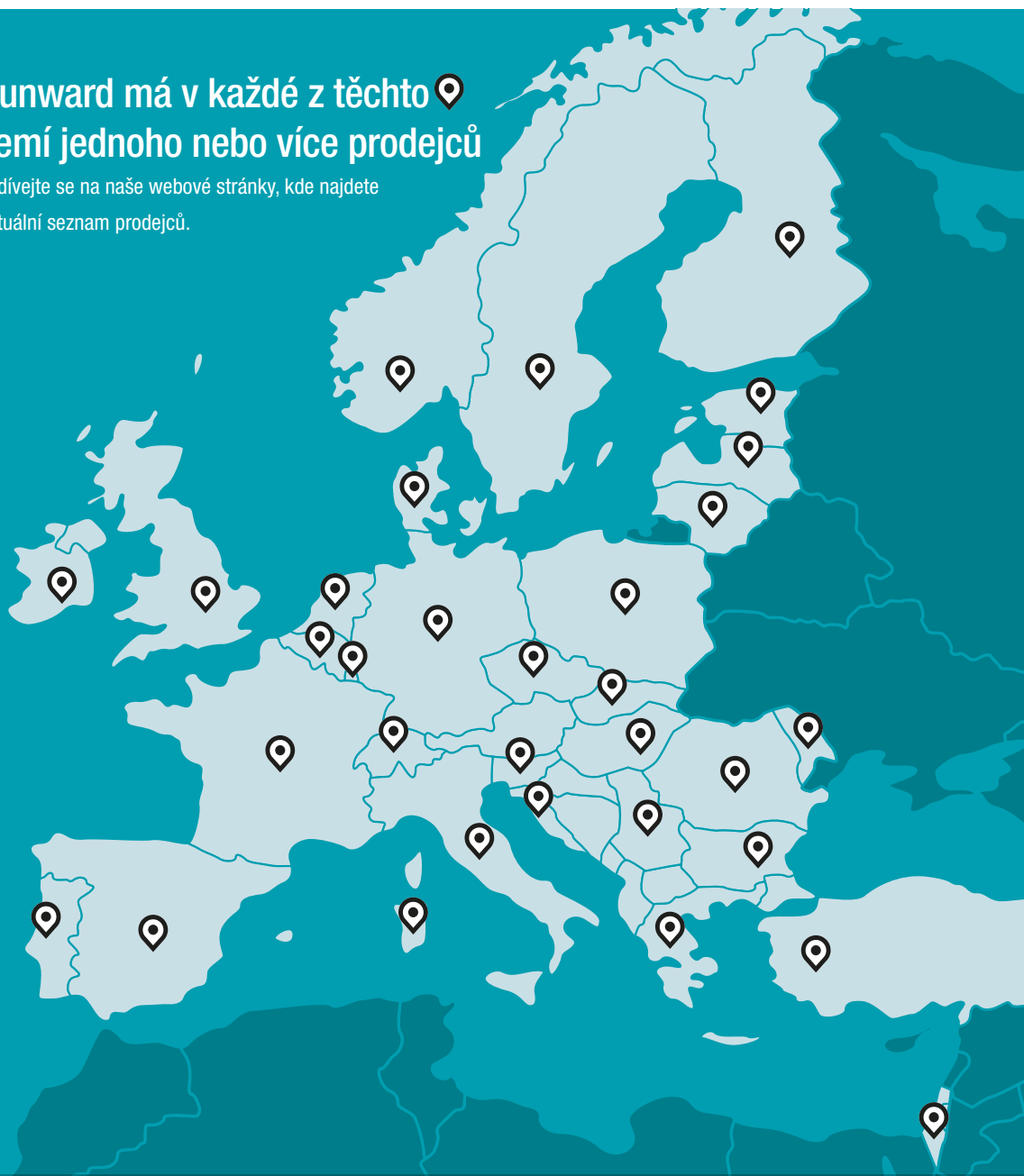
		STANDARDNÍ VÝBAVA	VOLITELNÁ VÝBAVA
KABINA	Kabina s FOPS/TOPS	•	
	Bezpečnostní područky	•	
	Nastavitelná sedačka	•	
	Mechanicky odpružená sedačka		•
	Centrální přístrojový panel	•	
	Dvojití ovládání otáček motoru	•	
	Hydraulický systém s pilotním okruhem	•	
	Ventilátor topení	•	
	Klimatizace		•
Bezpečnostní vzpěra zvednutého válce		•	
PRACOVNÍ ZAŘÍZENÍ	Standardní rychloupínač	•	
	Standardní lopata	•	
	Lopata 4 v 1		•
	Vidlice na palety		•
	Standardní pneumatiky	•	
	Plně pneumatiky		•
HYDRAULICKÝ SYSTÉM	Nouzové spouštění výložníku	•	
	Hydraulický systém s automatickým vyrovnáváním	•	
	Uzavřený hydrostatický systém pojezdu	•	
	Hydraulický systém se standardním nebo vysokým průtokem	•	
ELEKTRICKÝ SYSTÉM	Přední pracovní LED světlomety	•	
	Výstražný maják	•	
	Zvuková výstraha při pojezdu vzad	•	
	Houkačka	•	
	Externí napájení		•
	Elektronický ovládací systém nástrojů		•
	Zadní pracovní LED světlomety		•
DALŠÍ	Přídavné protizávaží		•

## PRACOVNÍ NÁSTROJE



## Sunward má v každé z těchto zemí jednoho nebo více prodejců

Podívejte se na naše webové stránky, kde najdete aktuální seznam prodejců.



### SUNWARD EUROPE HEAVY INDUSTRY N.V

✉ Havenlaan 1  
B-3980 TESSENDERLO  
Belgie

☎ +32 (0) 11 43 46 66  
▶ info.eu@sunward.cc  
🌐 www.sunward.eu

### ZASTOUPENÍ PRO ČR



STAVEBNÍ MECHANIZACE  
PRODEJ\_SERVIS\_PRONAJEM  
NORWIT\_www.norwit.cz

**Čechy**  
Písková Lhota 211  
290 01 Poděbrady  
tel. 325 615 901  
email: info@norwit.cz

**Morava**  
Pustiměřské Prusy 265  
683 21 Pustiměř  
tel. 542 425 911  
email: pustimer@norwit.cz