

KOMPAKTNÍ PÁSOVÝ NAKLADAČ

SWTL 4538

Výkon motoru: **55,4 kW**

Hmotnost stroje: **4 400 kg**

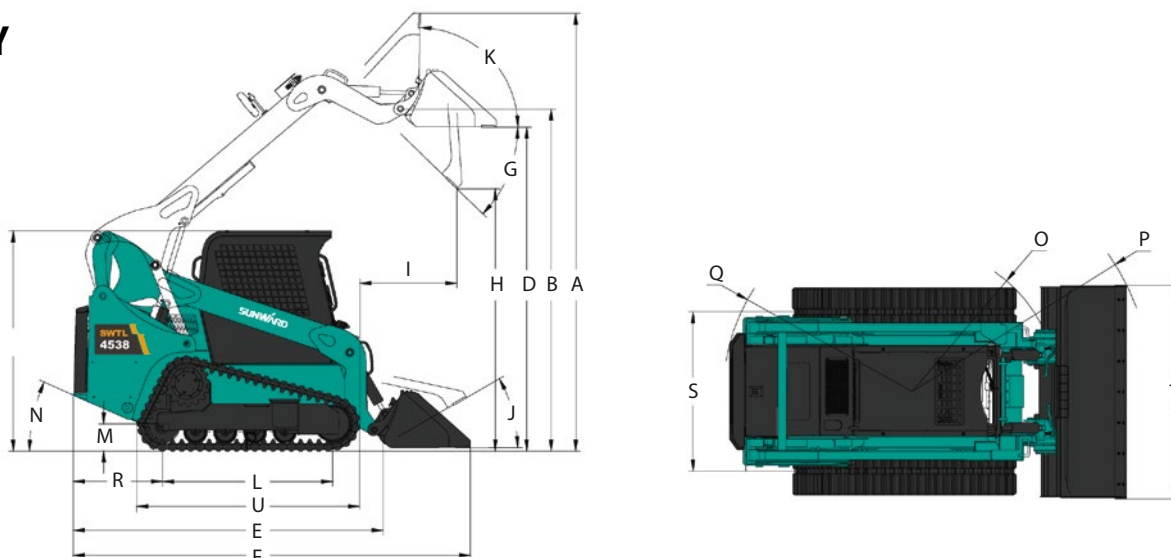
Nosnost stroje: **1200 kg**



TECHNICKÉ PARAMETRY

		SWTL 4538
VÝKONY	Provozní hmotnost	4 400 kg
	Jmenovitá nosnost	1 200 kg
	Klopný moment	3 430 kg
	Vylamovací síla lopaty	3 385 kg
	Vylamovací síla zvedání	2 600 kg
	Rychlost pojezdu	7,8/13 km/h
ROZMĚRY	Celkové rozměry (d×š×v) (standardní lopata)	3 750×2 015×2 071 mm
	A Maximální celková výška	4 079 mm
	B Výška čepu lopaty při maximálním zdvihu	3 222 mm
	C Výška po střechu kabiny	2 071 mm
	D Výška ke dnu vodorovné lžice	3 044 mm
	E Délka bez lopaty	2 969 mm
	F Délka s lopatou na podkladu	3 750 mm
	G Maximální úhel vyklápění	44 deg
	H Výška při maximálním zdvihu a úhlu vyklápění	2 467 mm
	I Vzdálenost při maximálním zdvihu a úhlu vyklápění	891 mm
	J Úhel zaklopení při lopatě na podkladu	30 deg
	K Úhel zaklopení při maximálním zdvihu	97 deg
	l Délka pásů na podkladu	1 600 mm
	M Světlá výška	228 mm
	N Zadní nájezdový úhel	34 deg
	O Poloměr otáčení od středu – Upínač	1 368 mm
	P Poloměr otáčení od středu – Lopata	2 253 mm
	Q Poloměr otáčení od středu – Zadní	1 744 mm
	R Zadní převis od osy nápravy	855 mm
S Šířka přes pneumatiky	1 950 mm	
T Šířka lopaty	2 015 mm	
U Délka pásů	2 100 mm	
MOTOR	Výrobce	KUBOTA
	Typ	V3307-CR-TE5B
	Druh	4válcový, vznětový, kapalinou chlazený
	Emisní norma	EU Stage V
	Výkon	55.4/2 600 kW/rpm
	Max. krouticí moment	265/1 500 N*m/rpm
PÁSY	Druh	Pryžové pásy
	Šířka pryžového pásu	450 mm
ELEKTRICKÝ SYSTÉM	Startér	12V/3.0 kW
	Alternátor	12V/80A
	Akumulátor	120 Ah
HYDRAULICKÝ SYSTÉM	Hydraulický průtok (standardní)	90 l/min
	Hydraulický průtok (vysoký)	130 l/min
	Max. hydraulický tlak	21 Mpa
OBJEM HYDRAULICKÉ NÁDRŽE		40 l
OBJEM PALIVOVÉ NÁDRŽE		90 l

ROZMĚRY



VÝBAVA

STANDARDNÍ A VOLITELNÁ VÝBAVA SE V JEDNOTLIVÝCH ZEMÍCH LIŠÍ. PRO VÍCE INFORMACÍ NÁS PROSÍM KONTAKTUJTE.

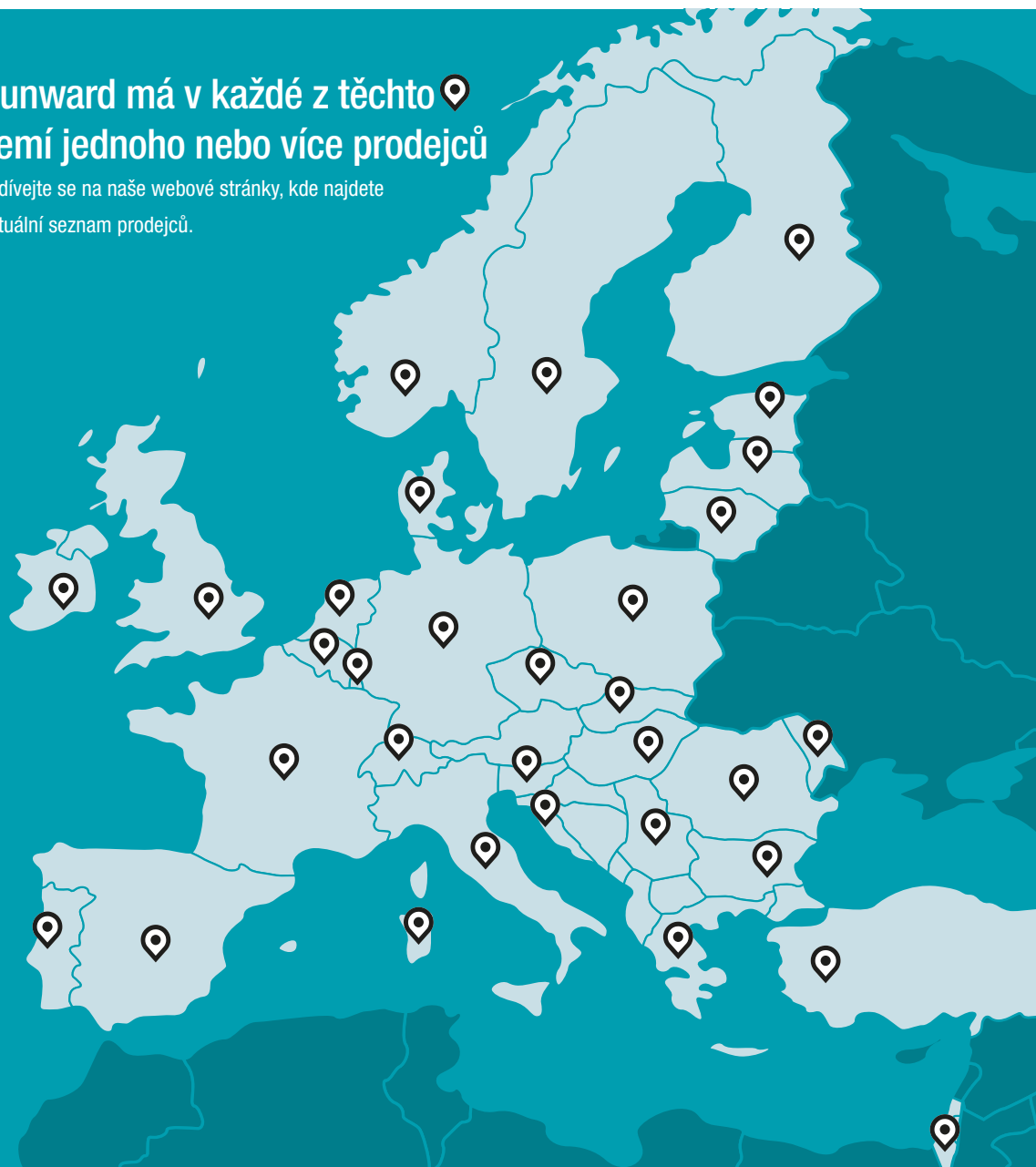
		STANDARDNÍ VÝBAVA	VOLITELNÁ VÝBAVA
KABINA	Kabina s FOPS/TOPS	●	
	Bezpečnostní područky	●	
	Nastavitelná sedačka	●	
	Mechanicky odpružená sedačka		●
	Centrální přístrojový panel	●	
	Dvojití ovládání otáček motoru	●	
	Hydraulický sys. s pilotním okruhem	●	
	Ventilátor topení	●	
	Klimatizace		●
Bezpečnostní vzpěra zvednutého válce	●		
PRACOVNÍ ZAŘÍZENÍ	Standardní rychloupínač	●	
	Standardní lopata	●	
	Lopata 4 v 1		●
	Vidlice na palety		●
	Plné pneumatiky		●
HYDRAULICKÝ SYSTÉM	Nouzové spouštění výložníku	●	
	Hydraulický systém s automatickým vyrovnáváním	●	
	Uzavřený hydrostatický systém pojezdu	●	
	Hydraulický systém se standardním nebo vysokým průtokem	●	
	Bezpečnostní vzpěra zvednutého válce	●	
	2rychlostní		●
ELEKTRICKÝ SYSTÉM	Přední LED pracovní světlomety	●	
	Výstražný maják	●	
	Zvuková výstraha při pojezdu vzad	●	
	Houkačka	●	
	Externí napájení		●
	Elektronický ovládací systém nástrojů		●
	Zadní LED pracovní světlomet		●
DALŠÍ	Přídavné protizávaží		●

PRACOVNÍ NÁSTROJE



Sunward má v každé z těchto zemí jednoho nebo více prodejců

Podívejte se na naše webové stránky, kde najdete aktuální seznam prodejců.



SUNWARD EUROPE HEAVY INDUSTRY N.V

✉ Havenlaan 1
B-3980 TESSENDERLO
Belgie

☎ +32 (0) 11 43 46 66
▶ info.eu@sunward.cc
🌐 www.sunward.eu

ZASTOUPENÍ PRO ČR



STAVEBNÍ MECHANIZACE
PRODEJ_SERVIS_PRONAJEM
NORWIT_www.norwit.cz

Čechy
Písková Lhota 211
290 01 Poděbrady
tel. 325 615 901
email: info@norwit.cz

Morava
Pustiměřské Prusy 265
683 21 Pustiměř
tel. 542 425 911
email: pustimer@norwit.cz