

KOMPAKTNÍ RYPADLO

SWE 90UF

Výkon motoru: 46,2 kW

Hmotnost stroje: 8 750–8 900 kg



CO JE JINDE VOLITELNÉ

Představení SWE 90UF

Je mi velkým potěšením představit vám naše nové
kompaktní rypadlo SWE 90UF.

SWE 90UF – první 9tunové rypadlo Sunward s krátkým zadním přesahem – bylo vyvinuto speciálně pro evropský trh, kde dodavatelé, od demolic až po půjčovny, ocení kompaktní stroj s vysokým výkonem.

Toto moderní rypadlo se vyznačuje vynikajícím výkonem, pohodlným a bezpečným ovládáním a snadnou údržbou. Je produktem inovativní DNA naší společnosti, který vytváří hodnotu pro naše zákazníky a zlepšuje kvalitu života. Za pouhých 20 let se společnost Sunward rozrostla a stala se jedním z 50 největších světových výrobců stavebních strojů a 20 největších společností zabývajících se výrobou rypadel. Dnes jsou naše výrobky vyváženy do více než 100 zemí světa.

Děkujeme za sdílení naší hrdosti!

Professor He

Zakladatel společnosti SUNWARD

Hlavní vlastnosti

SPOLEHLIVÉ A VÝKONNÉ

Ohledně spolehlivosti neděláme nikdy kompromisy. Takže, stejně jako u našich ostatních strojů, všechny klíčové komponenty pocházejí od špičkových světových prémiových značek. Od motoru Yanmar Stage V až po německý hydraulický systém – vše je nastaveno na spolehlivost a zvýšený výkon. Jedinečný hydraulický systém Sunward zvyšuje výkon tohoto stroje nejmenším poloměrem otáčení nastavby na trhu.

UNIVERZÁLNÍ A OPTIMALIZOVANÉ

Protože operátoři potřebují maximální flexibilitu a zároveň se plně soustředit na svou práci, má SWE 90UF standardně proporcionální joysticky, 3 pracovní režimy a 7 hydraulických okruhů, aby vyhovoval jakémukoli pracovnímu požadavku a nástroji.

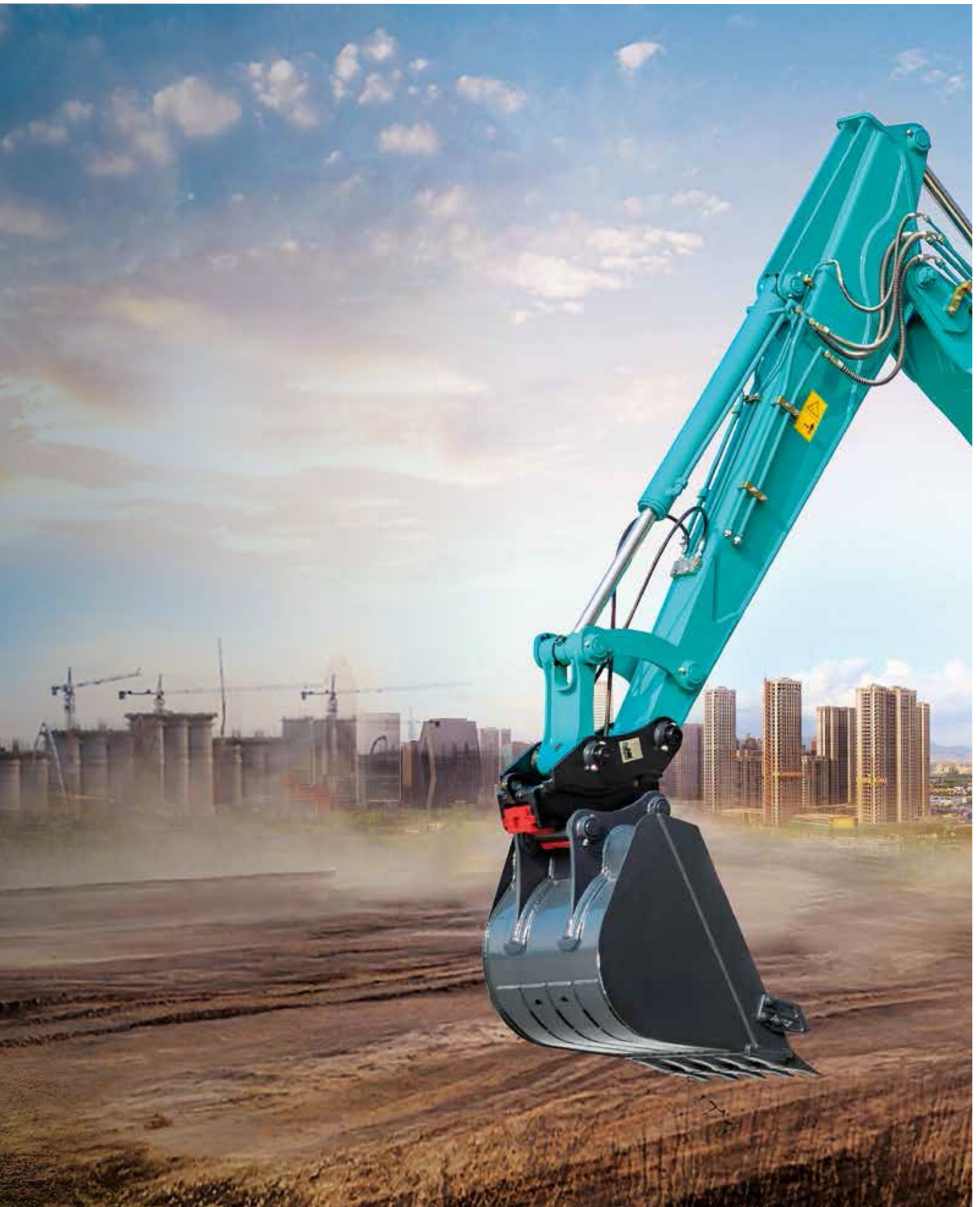
BEZPEČNÉ A POHODLNÉ

Protože víme, že bezpečnost a pohodlí by měly jít ruku v ruce, SWE 90UF vás za všech podmínek ochrání a poskytne veškeré pohodlí. Kabina plně certifikovaná EU splňuje požadavky FOPS, TOPS a ROPS, od zesíleného podvozku až po zesílené rámy výložníku a násady. Promyšleně umístěná LED světla (standardní výbava) zajistí výborný výhled a bezpečí i v noci.

SNADNÁ ÚDRŽBA A SERVIS

Všechny stroje Sunward jsou navrženy, prototypovány a následně rozebrány – v duchu reverzního inženýrství – jednoduše proto, aby se otestovalo, jak snadno se u nich provádí servis a údržba. A SWE 90UF není výjimkou. Není tedy žádným překvapením, že operátor potřebuje naše stroje pouze vyzkoušet, aby byl důkladně přesvědčen. Od přístupu ze země k servisním komponentům až po dostupnost dílů – údržba SWE 90UF je snadná a jednoduchá.

JE U NÁS STANDARD



Univerzální a optimalizované

Všechny klíčové komponenty pečlivě vybrány

Motor Yanmar 4TNV98C splňuje nejnovější evropské emisní požadavky Stage V a konečné severoamerické emisní požadavky EPA Tier 4. Přímé vstřikování Common Rail zajišťuje přesnější časování a dávkování paliva, snižuje spotřebu i emise, ale při zachování vysokého výkonu.

Bosch Rexroth je lídrem na trhu v inovacích, konstrukci a výrobě hydraulických čerpadel. Pro Sunward tedy bylo logické vybrat si tuto prémiovou značku jako našeho hlavního dodavatele čerpadel. Použitá hydraulická čerpadla Bosch Rexroth poskytují větší přesnost a spolehlivost, což se přirozeně odráží na celkové spolehlivosti SWE 90UF.

Společnost Rexroth je známá i tím, že nastavuje nejvyšší standardy technické dokonalosti. Navíc mají zkušenosti z oboru stavebních strojů, což z nich udělalo přirozeného partnera společnosti Sunward pro ventily a joysticky.



Prémiové značky nejdůležitějších komponent

YANMAR

Motor Stage V

BOSCH REXROTH

Hlavní čerpadlo

BOSCH REXROTH

Rozvaděče
Ventily a joysticky

FLUTEK

Motor pojezdu

KYB

Motor otoče



Nadstandardní výbava, bezpečnost a spolehlivost

Bezpečnostní ventily zabráňují nekontrolovanému pohybu válců, zejména při zvedání břemen. U SWE 90UF jsou bezpečnostní ventily součástí standardní výbavy. Spolehlivost a výkon jsou rozhodně součástí balíčku.





Max. 7 445 mm



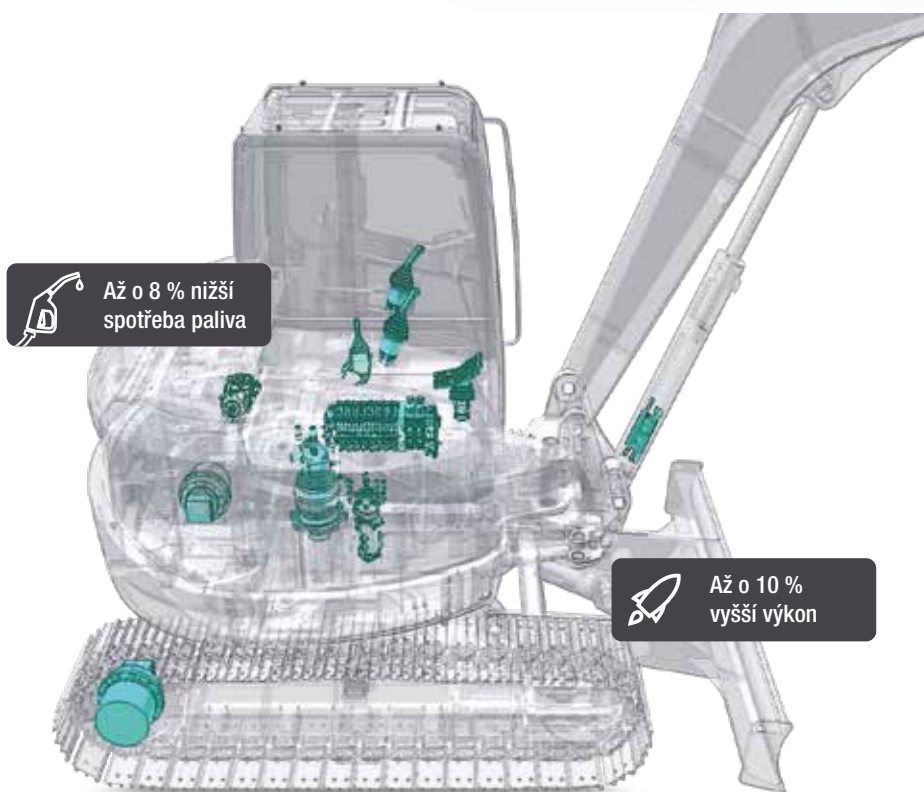
Max. 4 749 kg

Opravdová zvedací síla

SWE90UF má výjimečnou nosnost až 4 749 kg (max.) a pracovní dosah až 7 445 mm (max.), které snadno konkurují na trhu zavedeným 9tunovým rypadlům.

Vysoká rypná síla a dlouhý dosah

S rypnou silou 38 kN (rameno) a téměř 63,5 kN (lopata) se SWE 90UF minimálně vyrovná ostatním 9tunovým rypadlům dostupným na trhu. A pokud jde o dosahy při rypání, sahá SWE 90UF se svým dosahem téměř 7,5 m opět po čelních příčkách.



Až o 8 % nižší spotřeba paliva



Až o 10 % vyšší výkon

Přesné ovládání

SWE 90UF má velmi přesné ovládání díky systému LUDV (regulace průtoku nezávislá na zátěži). Systém řízení sdíleného průtoku plně využívá potenciál rypadla a zlepšuje jemné ovládání a přesnost.

Jednotlivým funkcím jsou přiřazeny různé rychlosti a směry pohybu, což ve výsledku zlepšuje pracovní postupy. Navíc, pouze s jedním čerpadlem s proměnným objemem lze snížit počet součástí, což vede k: vyššímu výkonu (až o 10 % vyššímu než u srovnatelných strojů) a nižší spotřebě paliva (až o 8 %).

Ochranné kryty válců výložníku

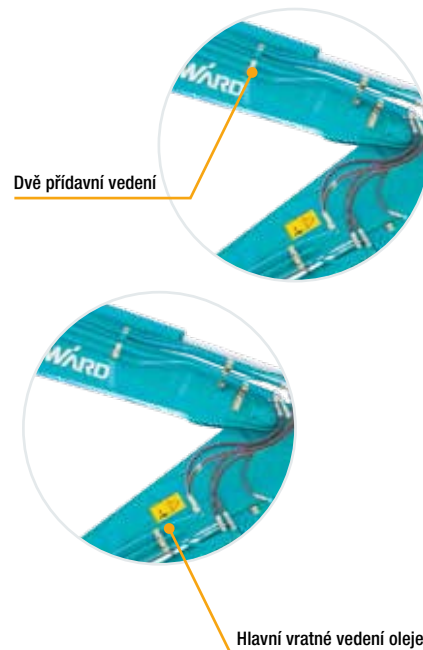
Některým součástem rypadla – zejména válcům výložníku – hrozí při práci poškození způsobené například odletujícími kameny. Zvláštní péče je věnována ochraně válců výložníku kryty, aby se obsluha mohla plně soustředit na svou práci a nemusela být příliš opatrná, pokud jde o součásti stroje.



Univerzální a optimalizované

Výsledkem odborných znalostí a zkušeností jsou všestranné a optimalizované stroje

V duchu motto společnosti Sunward – „Inovace vede k hodnotě“ – se návrh a konstrukce soustředí na vytvoření nejpříznivější hodnoty pro majitele stroje a zároveň nabízí obsluhu stroje optimální všestrannost. Naše stroje lze tedy použít v široké škále pracovních podmínek a aplikací.



Kompletní nabídka přídatných okruhů ve standardní výbavě

SWE 90UF se může přizpůsobit jakékoli práci díky kompletní nabídce přídatných okruhů ve standardu, navíc má plně nastavitelný tlak a průtok pro všechny typy nástrojů se sledováním hodnot.

Naše nabídka je ne méně než 7 okruhů (ostatní na trhu maximálně 5).

Funkce 7 přídatných okruhů u SWE 90UF je následující:

- 2 vedení na konci násady (AUX1), standardně se používá pro hydraulický rychloupínač
- 2 vedení s větším průtokem pro náročnější typy nástrojů (AUX2)
- 2 vedení s nižším průtokem pro hydraulická kladiva a podobně (AUX3)
- 1 větší vratné vedení pro nástroje s jednosměrným prouděním, jako jsou hydraulická kladiva

Tři pracovní režimy

Pro vyvážení spotřeby paliva a požadovaného výkonu nabízí SW 90 UF tři pracovní režimy:

REŽIM PRO TĚŽKOU PRÁCI

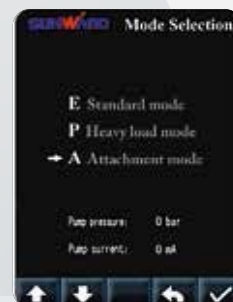
Určeno pro náročné rýpání – kde jsou otáčky motoru a tlak čerpadla na nejvyšší možné kapacitě a poskytují optimální výkon pro provedení práce.

REŽIM PRO STANDARDNÍ PRÁCI

Šetří palivo snížením otáček motoru – otáčky jsou co nejnižší, při zachování potřebného výkonu.

REŽIM PRO PŘÍSLUŠENSTVÍ

V tomto režimu může obsluha nastavit průtok podle nástroje, přizpůsobit se různým pracovním podmínkám a optimalizovat využití paliva.



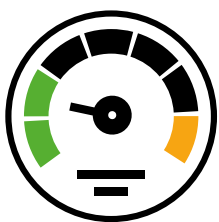


Kompaktnost s poloměrem otáčení nástavby 1 430 mm

Jedinečná konstrukce SWE 90UF zvyšuje výkon jeho prémiových komponentů, protože toto extrémně kompaktní 9tunové rypadlo má nejkratší přesah nástavby (téměř 20 cm) na trhu. Tyto cenné centimetry umožňují přepravu na běžném nákladním vozidle a nikoli na specializovaném. Při práci pak poskytuje SWE 90UF stabilitu potřebnou pro rypání s dlouhým dosahem a náročné zvedání.

System Load sensing pro optimalizaci práce

Jedním z nejdůležitějších požadavků na hydraulický systém stavebních strojů je stabilní provoz motoru, který optimalizuje spotřebu paliva a účinnost. System load sensing je softwarové řešení pro řízení omezování zatížení (LLC), pro inteligentní řízení hydraulických systémů. Dynamické LLC zajišťuje, že výkon hydraulického čerpadla odpovídá dostupnému výkonu motoru, aby nedocházelo k přetěžování spalovacího motoru, ale optimálnímu využívání jeho výkonu.



Nízká spotřeba paliva

Optimalizovaná konstrukce SWE 90UF umožňuje výjimečně nízkou spotřebu paliva.

Bezpečí a pohodlí

Přesné ovládání, pohodlí a bezpečí

Bezpečnost je na prvním místě. Proto je konstrukce SW 90UF zaměřena na všestrannou ochranu obsluhy. Zadní kamera není zapotřebí, protože velmi krátký přesah zadní nástavby umožňuje ideální polohování i ve velmi stísněných prostorech.

Kabina s konstrukcemi ROPS, FOPS (volitelně s FOPS II) zajišťuje bezpečnou a pohodlnou práci ve všech pracovních prostředích. Podvozek, výložník a násada jsou pečlivě chráněny kryty, aby se předešlo jakýmkoli nepříjemnostem při práci u skal a podobně.

Kabina poskytuje ergonomický komfort bez ohledu na prováděnou práci: od odpruženého sedadla a joysticků, přes rádio s USB a klimatizaci ve standardní výbavě.



Robustní podvozek, záruka stability

Rozměrný podvozek poskytuje robustní stabilitu u mocněnou 5 spodními kladkami a 1 horní. Tento koncept zajišťuje bezpečnost, pohodlí a udržitelnost.



Odpružená
sedačka

Jednoduché
rozhraní

Rozměrná okna
široký výhled a tedy bezpečná práce



Jednoduchá
obsluha



Chráněno konstrukcemi ROPS, FOPS a dalšími

Operátoři jsou dobře chráněni standardní konstrukcí ROPS a FOPS nebo volitelnou ROPS a FOPS II pro použití při demolicích nebo v lesnictví. Hasicí přístroj, bezpečnostní kladívko a bezpečnostní pás jsou ve standardní výbavě.



Výhled do všech stran

Výhled z kabiny do všech stran, štíhlé příčky a zrcátka na obou stranách usnadňují při práci přehled o dění kolem stroje. Pro maximální pohodlí je navíc kabina utěsněna proti vnikání prachu.



Světlo jako ve dne 24/7

Krátké zimní dny nebo tmavé prostředí nejsou pro SWE 90UF žádný problém, díky čtyřem výkonným LED světelným: dvě na výložníku a dvě na přední části kabiny. Záruka plné viditelnosti, zajištění bezpečnosti práce.



LCD přístrojová deska

Snadno čitelný 5,7" barevný LCD displej s centralizovaným zobrazením funkcí a jednoduchým rozhraním pro snadnou obsluhu dává přehled o stavu stroje a úkonech, provozních režimech a diagnostických údajích nebo upozorněních na běžnou údržbu. Všechny klíčové informace – jako jsou otáčky a teplota motoru, hladina paliva a provozní hodiny stroje – jsou stále na očích.



Snadná údržba a servis

Centralizovaná servisní místa

Aby se zkrátila doba a snížily náklady na údržbu, kryty na zadní a boční straně se dají zcela odklopit a poskytují přímý přístup k servisním místům. S velmi snadným přístupem k palivové nádrži a centralizovaným maznicím se SWE 90UF udržuje stejně snadno, jako se i ovládá.

01 PEVNÝ STŘEDOVÝ PANEL

Kontrola a údržba hlavního rozvaděče, otočného převaděče a motoru otoče



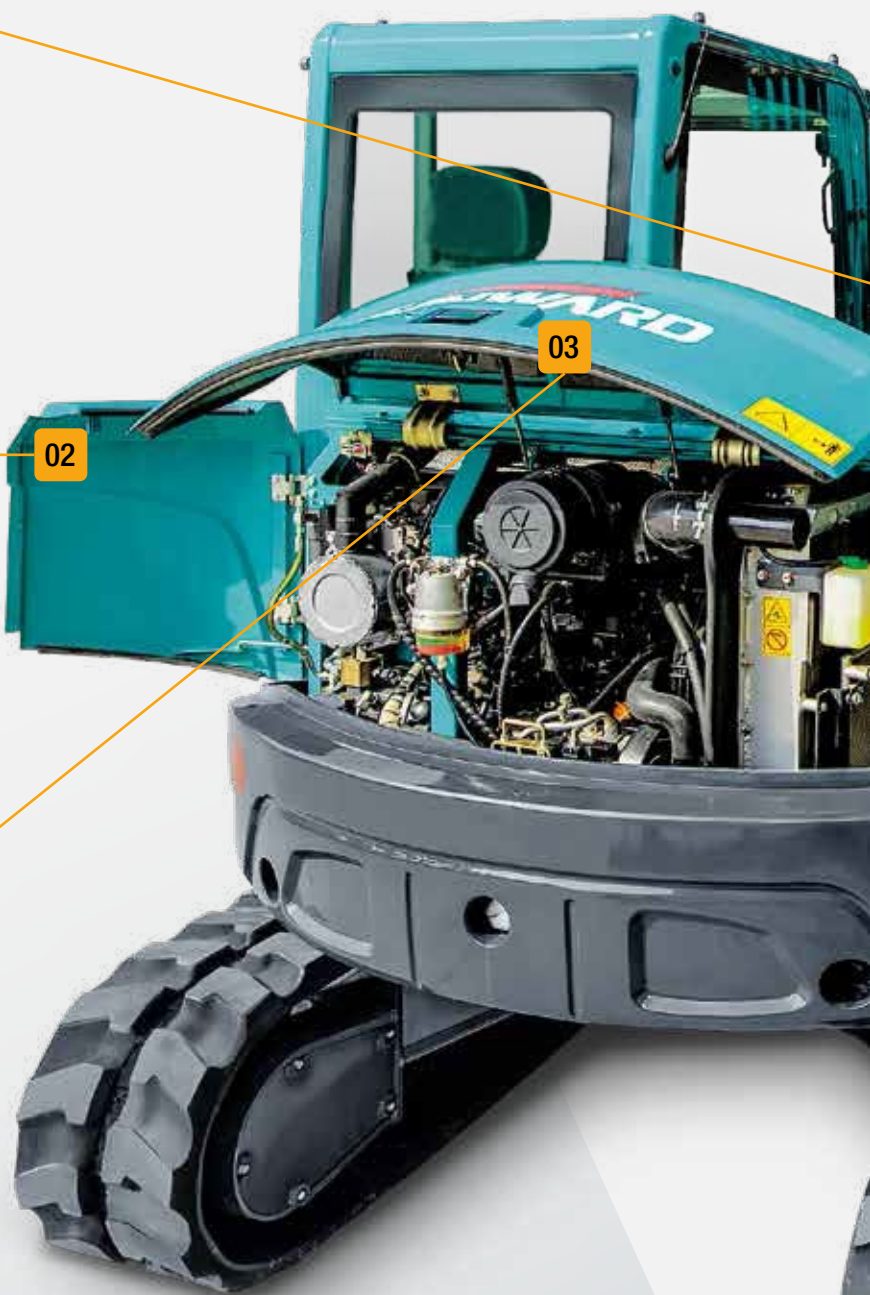
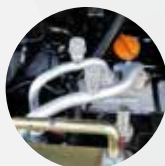
02 ODKLOPNÝ PRAVÝ ZADNÍ KRYT

Údržba hlavního čerpadla, filtr pilotního okruhu



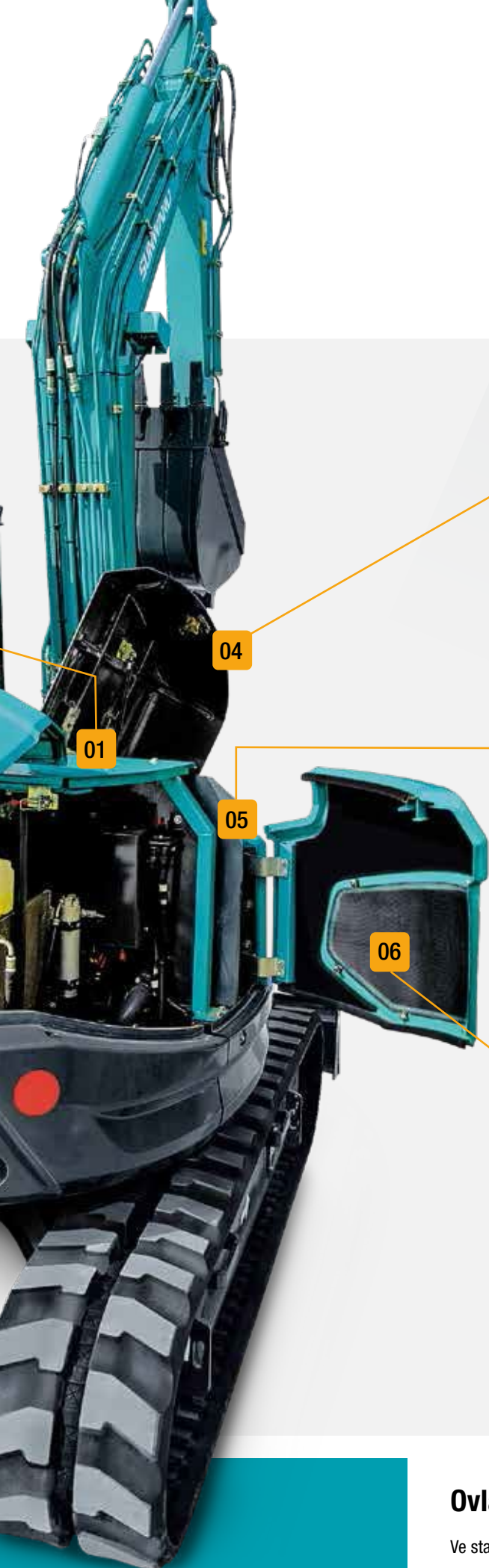
03 VÝKLOPNÁ STŘEDOVÁ KAPOTA

Údržba motoru, vzduchový filtr, olejový filtr, palivový filtr



Věděli jste?

Obsluhy i servisní technici se mohou těšit ze stroje, který byl navržen, prototypován a následně v duchu reverzního inženýrství rozebrán pro usnadnění všech úkonů servisu a údržby.



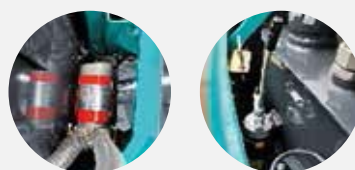
04 VÝKLOPNÝ PRAVÝ PŘEDNÍ KRYT

Doplňování paliva, údržba filtru v hydraulické nádrži, odpojovač akumulátoru



05 PEVNÁ PRAVÁ PŘEDNÍ BOČNICE

Tankovací čerpadlo, mazací lis



06 ODKLOPNÝ LEVÝ ZADNÍ KRYT

Údržba expanzní nádoby, elektrické komponenty, chladič, kondenzátor, vysoušeč



Ovládání

Ve standardní výbavě dva elektrohydraulické proporcionální joysticky – pro flexibilní, pohodlné a rychlé ovládání různých přídatných zařízení.

Přímá podpora v rámci Evropy

Evropská centrála společnosti Sunward je strategicky umístěna v belgickém Tessenderlo, v srdci Evropy: 45 minut od bruselského mezinárodního letiště a 60 minut od přístavu Antverpy.



Stroje i díly snadno dostupné

Sunward Europe může ze své centrály v Tessenderlo zajistit rychlé dodávky strojů a náhradních dílů po celé Evropě. Stroje a díly Sunward nemají problémy s dostupností. Stroje mohou být dodány velmi rychle od místních prodejců a obsluha strojů Sunward těží z rychlého a snadného přístupu do velkého distribučního centra dílů v Tessenderlo. Sunward Europe garantuje dostupnost svých náhradních dílů ve výši 95 %.



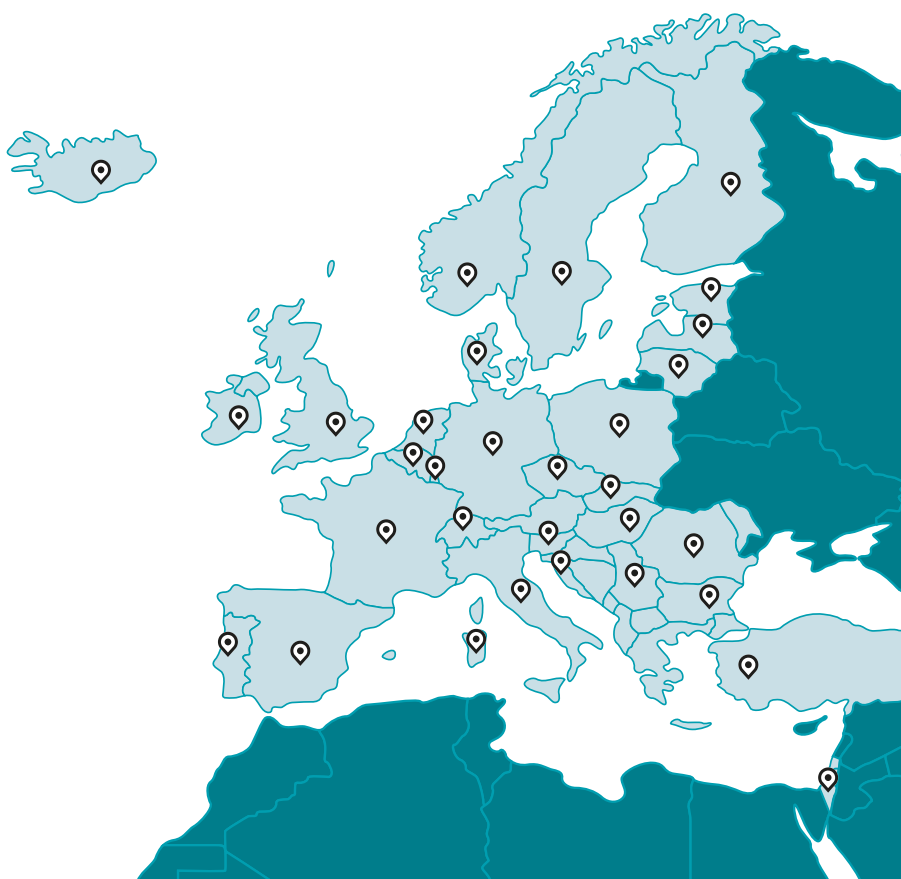
**DÍLY MOHOU BÝT
DORUČENY UŽ
DO 24 HODIN**



Prodejci v Evropě, Spojeném království a na Blízkém Východě

Prodejci jsou srdcem vášně společnosti Sunward pro neustálé zlepšování. Znalosti našich prodejců jsou skutečným přínosem – jejich zpětná vazba od místních potřeb trhu zlepšuje naše inženýrské a designové inovace. Inovace společnosti Sunward vytvářejí hodnotu – pro operátory strojů a v konečném důsledku pro naše prodejce.

Sunward poskytuje prodejcům a operátorům produkty Best Value for Money mnoha způsoby, zejména prostřednictvím našeho skladu dílů pro prodejce (DPW).



VÝBAVA

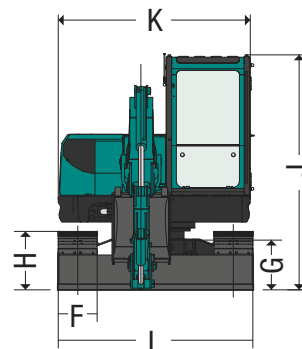
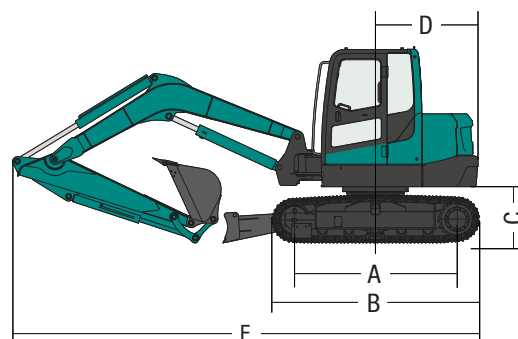
Standardní a volitelná výbava se v jednotlivých zemích liší. Pro více informací nás prosím kontaktujte.

		STANDARDNÍ VÝBAVA	VOLITELNÁ VÝBAVA
KABINA	AM/FM rádio	•	
	Držák nápojů	•	
	Sedačka s tlumením rázů	•	
	Klimatizace	•	
	Systém spouštění motoru s mezípolohou	•	
	Samonavíjecí pás	•	
	Kabina s FOPS/TOPS	•	
	Ostřikovač čelního okna se stěračem	•	
	Zpětné zrcátko	•	
	Zapalovač cigaret		•
	Bezpečnostní zařízení čelního okna		•
	PRACOVNÍ ZAŘÍZENÍ	Lopata 680 mm	•
Násada 1 680 mm			•
Násada 2 100 mm		•	
Přídavný okruh		•	
Okruh pracovního zařízení		•	
Hydraulický rychloupínač			•
PÁSY	Přyzové pásy 450 mm	•	
	Ocelové pásy 450 mm		•
MOTOR	Olejeový filtr	•	
	Palivový filtr	•	
	Odlučovač vody z paliva	•	
	Vzduchový filtr	•	
	Chladič	•	
	Alternátor	•	
	Expanzní nádržka	•	
	Elektrické palivové čerpadlo	•	
	Tlumič výfuku	•	
HYDRAULICKÝ SYSTÉM	Pilotní ovládání hydraulického systému	•	
	Parkovací brzda otoče	•	
	Parkovací brzda pojezdu	•	
	Dvourychlostní systém pojezdu	•	
	Automatický systém řazení	•	
	Levý a pravý elektrohydraulický proporcionální joystick	•	
	Bezpečnostní ventil výložníku	•	
	Bezpečnostní ventil násady	•	
	Bezpečnostní ventil radlice		•
	Přepínací ventil provozních režimů		•
	7 přídavných okruhů	•	
OSVĚTLENÍ	Světlomet na výložníku	•	
	Světlomet na kabině	•	
	Výstražné světlo		•

TECHNICKÉ PARAMETRY

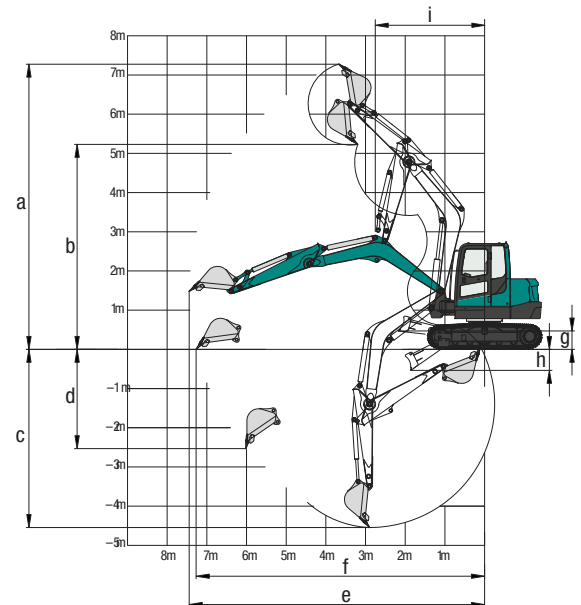
		Celkové rozměry (d×š×v)	6 494×2 250×2 735 mm
	A	Vzdálenost středů vodícího a hnacího kola	2 270 mm
	B	Délka pásů	2 900 mm
	C	Světlá výška protizávaží	800 mm
	D	Poloměr otáčení nástavby	1 430 mm
	E	Přepravní délka	6 494 mm
	F	Šířka pásu	450 mm
	G	Světlá výška	380 mm
	H	Výška pásu	678 mm
	I	Přepravní šířka	2 250 mm
	J	Výška střechy kabiny	2 735 mm
	K	Šířka nástavby	2 220 mm
	HMOTNOSTI	S pryžovými pásy	8 750 kg
S ocelovými pásy		8 900 kg	
VÝKONY	Standardní objem lopaty	0,26 m ³	
	Rypná síla (lopata) (ISO)	63,5 kN	
	Rypná síla (násada) (ISO)	38 kN	
	Maximální tažná síla	60 kN	
	Úhel natočení (výložník)	R60/L62 °	
	Rychlost pojezdu (max./min.)	4,7/2,7 km/h	
	Svahová dostupnost	35 °	
	Tlak na podklad	35,4 kPa	
	Rychlost otáčení otoče	11,2 1/min	
MOTOR	Výrobce	YANMAR	
	Typ	4TNV98C	
	Druh	4dobý, kapalinou chlazený vznětový 4válec	
	Zdvihový objem	3,319 l	
	Výkon/otáčky	46,2/2200 kW/1/min	
	Objem palivové nádrže	125 l	
HYDRAULICKÝ SYSTÉM	Hlavní čerpadlo	1 pístové s proměnným průtokem	
	Průtok oleje	160 l/min	
	Tlak hlavního pojistného ventilu	28 MPa	
	Objem hydraulické nádrže	80 l	

ROZMĚRY



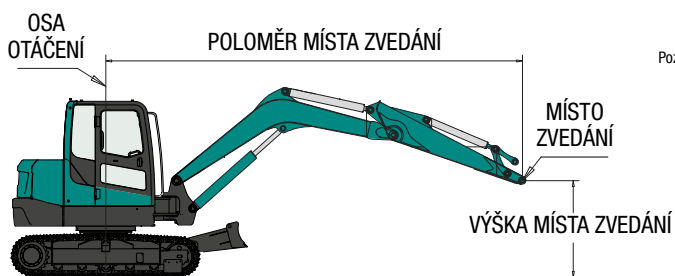
PRACOVNÍ DOSAHY

PRACOVNÍ DOSAHY	A	Max. výškový dosah	7 290 mm
	B	Max. výšpná výška	5 245 mm
	c	Max. hloubka výkopu	4 545 mm
	d	Max. hloubka svislé stěny	3 485 mm
	e	Max. pracovní dosah	7 445 mm
	f	Max. dosah na úrovni podkladu	7 270 mm
	g	Max. výška zvednutí radlice	415 mm
	h	Max. hloubka rypání radlice	515 mm
	i	Poloměr otáčení (min.)	2 765 mm
		Radlice délka×šířka	2 260×450 mm



NOSNOSTI

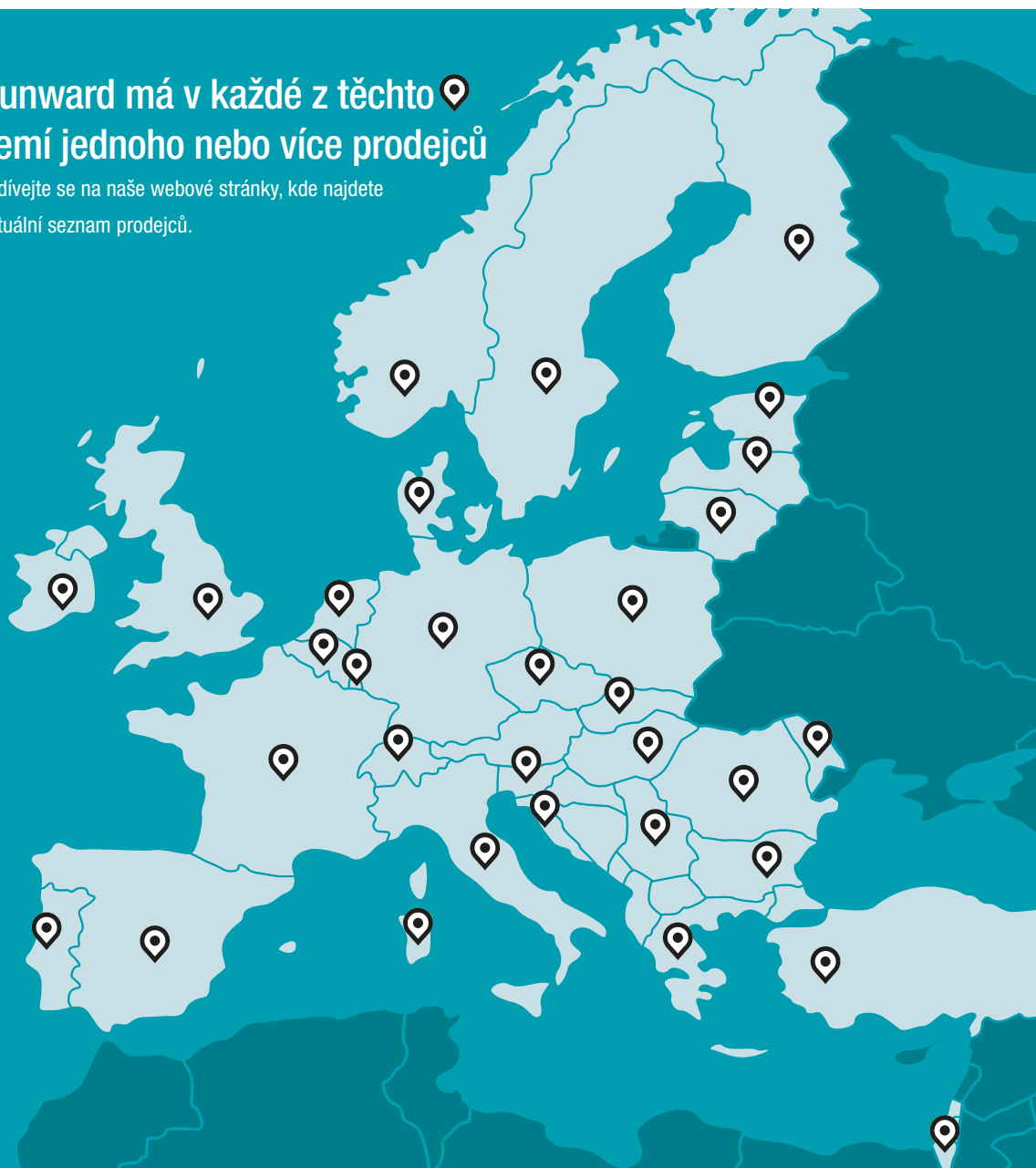
Výška bodu zatížení	Poloměr zvedání (MIN)		Poloměr zvedání (3,0 m)		Poloměr zvedání (4,0 m)		Poloměr zvedání (5,0 m)		Poloměr zvedání (MAX)	
	Dopředu (kg)	Do boku (kg)	Dopředu (kg)	Do boku (kg)	Dopředu (kg)	Do boku (kg)	Dopředu (kg)	Do boku (kg)	Dopředu (kg)	Do boku (kg)
5,0 m	–	–	–	–	2 219*	1 492	–	–	–	–
4,0 m	–	–	–	–	2 299*	1 508	–	–	–	–
3,0 m	–	–	–	–	1 873*	1 477	1 740*	1 102	–	–
2,0 m	–	–	3 631*	2 242	2 313*	1 603	2 002*	1 037	1 789*	723
1,0 m	4 749*	2 158	3 134*	2 013	2 326*	1 435	1 953*	991	1 895*	693
0,0 m	–	–	3 737*	1 829	2 637*	1 343	2 113*	945	1 971*	700
-1,0 m	–	–	3 595*	1 768	2 734*	1 313	2 068*	903	2 064*	788



- Poznámka: 1. Hodnota s * je omezeno výkonem hydraulické soustavy a vychází z ISO 10567. Jmenovitá nosnost nepřesahuje 87 % výkonu hydraulické soustavy.
 2. Hodnota bez * je omezena odolností proti převrácení a vychází z ISO 10567. Jmenovitá nosnost nepřesahuje 75 % odolnosti proti převrácení.
 3. A: vzdálenost od středu otáčení ke kolmicí břemene, B: vzdálenost mezi čepem lopaty a úrovní země.

Sunward má v každé z těchto zemí jednoho nebo více prodejců

Podívejte se na naše webové stránky, kde najdete aktuální seznam prodejců.



SUNWARD EUROPE HEAVY INDUSTRY N.V

✉ Havenlaan 1
B-3980 TESSENDERLO
Belgie

☎ +32 (0) 11 43 46 66
▶ info.eu@sunward.cc
🌐 www.sunward.eu

ZASTOUPENÍ PRO ČR



STAVEBNÍ MECHANIZACE
PRODEJ_SERVIS_PRONÁJEM
NORWIT_www.norwit.cz

Čechy
Písková Lhota 211
290 01 Poděbrady
tel. 325 615 901
email: info@norwit.cz

Morava
Pustiměřské Prusy 265
683 21 Pustiměř
tel. 542 425 911
email: pustimer@norwit.cz