

STAVEBNÍ STROJE

SUNWARD
INNOVATION LEADS TO VALUE

MINIRYPADLO **SWE 60UF**

Výkon motoru: 36 kW

Hmotnost stroje: 5 700 kg





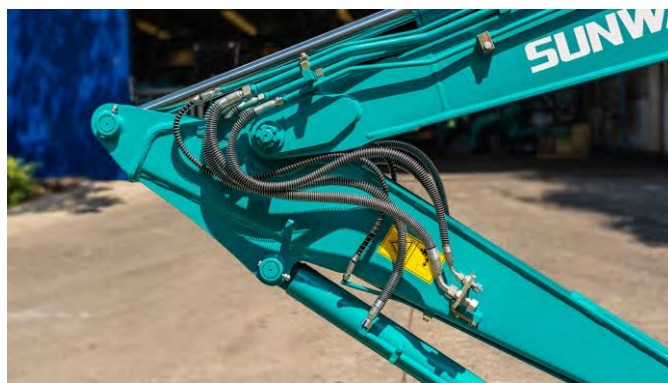
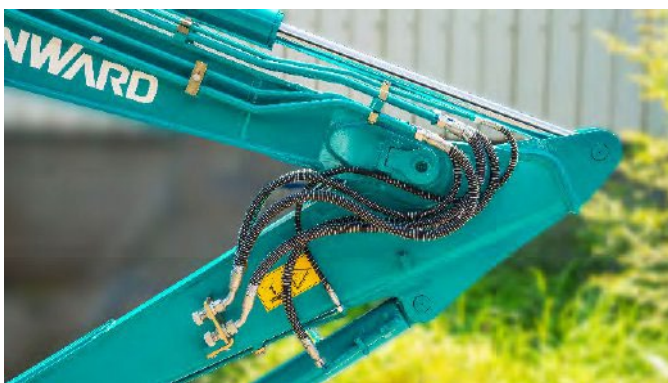
Kompaktní a flexibilní

Nulový zadní přesah a možnost bočního přesazení pracovního zařízení umožňuje práci, například hloubení, těsně u stěn nebo jiných překážek.



Bohatá výbava přídatnými hydraulickými okruhy

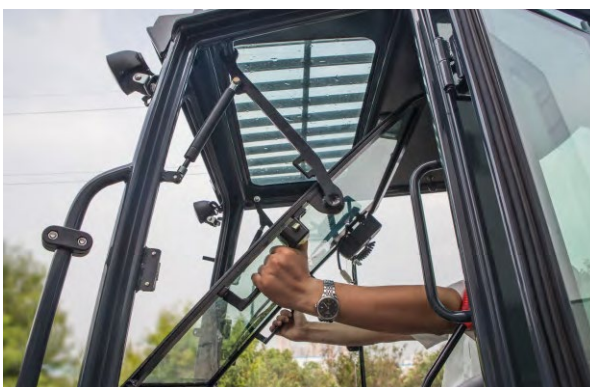
Přídatný hydraulický okruh pro rychloupínač a další přídatný okruh pro nástroje jsou zásadním předpokladem pro použití celé řady hydraulických pracovních nástrojů.





Komfortní kabina

Prostorná kabina se zvětšeným čelním oknem a střešním oknem zpřijemňují obsluhu čas strávený ve stroji a přispívají k efektivní práci.



Důraz na bezpečí

Kabina je standardně vybavena certifikovanými ochrannými konstrukcemi ROPS/FOPS, které obsluhu chrání při převrácení a před padajícími předměty.



Ovládání proporcionálními joystiky

Standardní pravý elektrohydraulický proporcionální joystick s palcem ovládanými tlačítky usnadňuje ovládání funkcí pracovních nástrojů.



Užijte si v tichu souhru člověka a stroje

Spáry jsou překryty těsnicí páskou efektivně snižující pronikání hluku a prachu, obsluha si může užívat souhru se strojem.

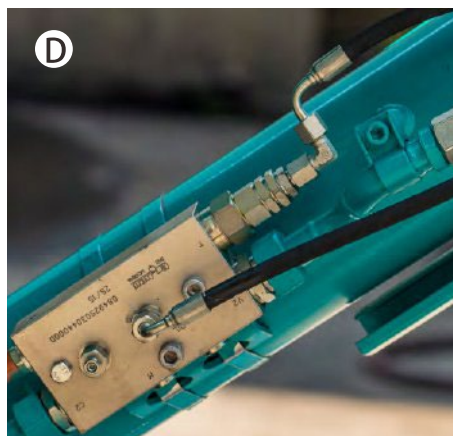
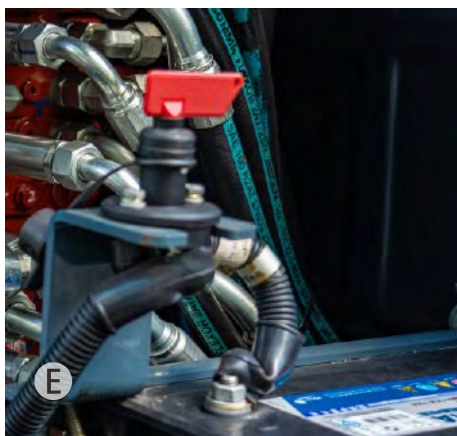
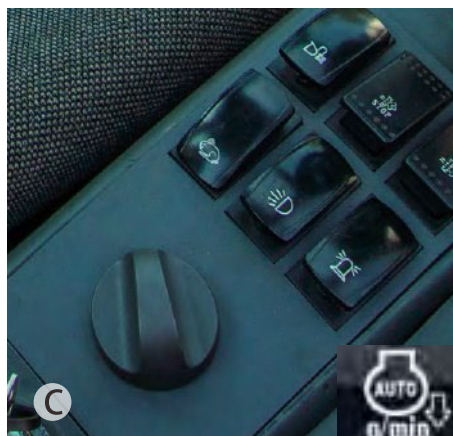
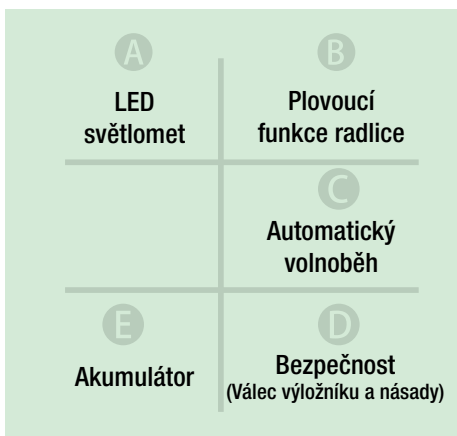


Vynikající schopnost přesných malých pohybů při rovnání povrchu

Výkonný motor

Velkoobjemové přeplňované motory splňující emisní normy Euro III a Euro V vynikají velkým výkonem, úsporností, nízkými emisemi a umístěním všech servisních míst na jedné straně motoru. Optimalizací nízkorychlostních převodů je dosaženo při nízkých otáčkách motoru vyšší efektivity a nižší spotřeby paliva.





Pokročilý displej monitorovacího systému

Sedmipalcový barevný dotykový displej s vysokým jasnem zobrazuje provozní informace nebo provozní historii stroje. Díky WiFi je snadné pracovat a mít stále přehled o stavu stroje.

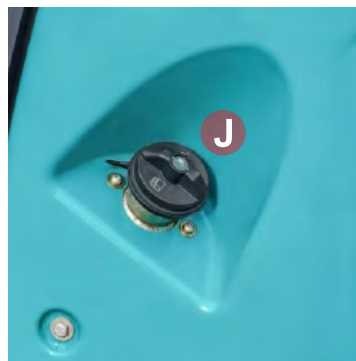
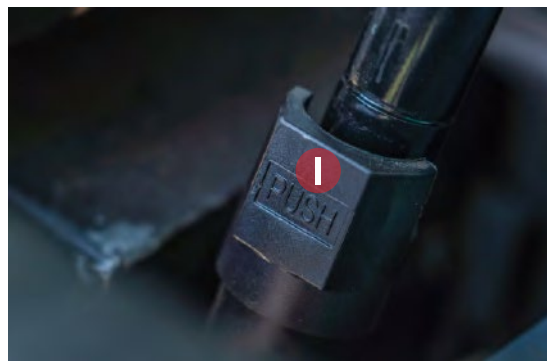
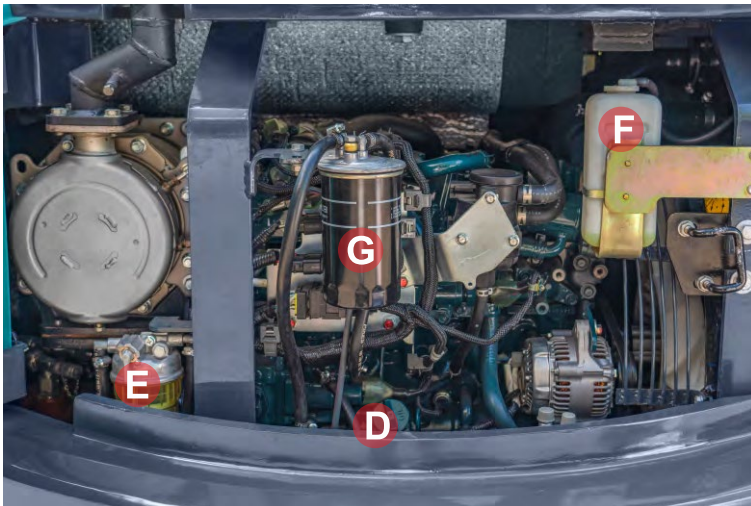
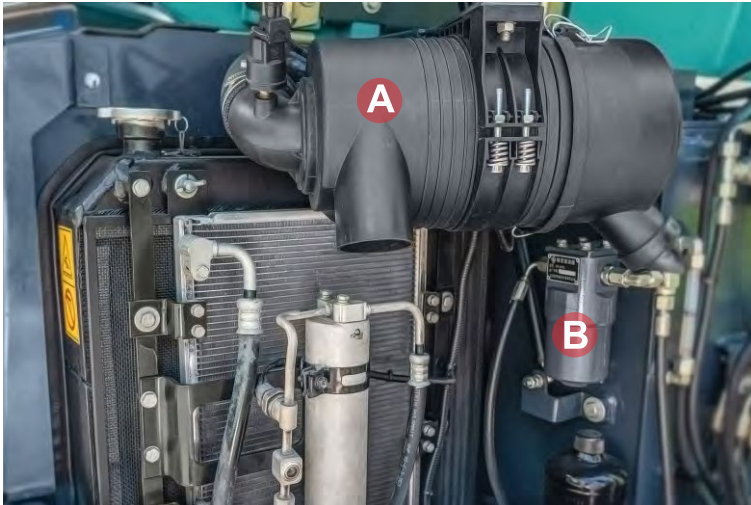


Přístupná místa údržby a servisu



Snadná údržba

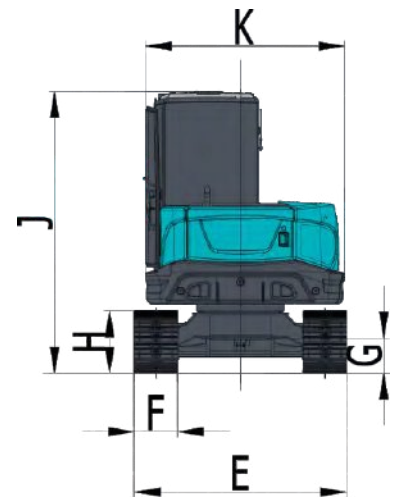
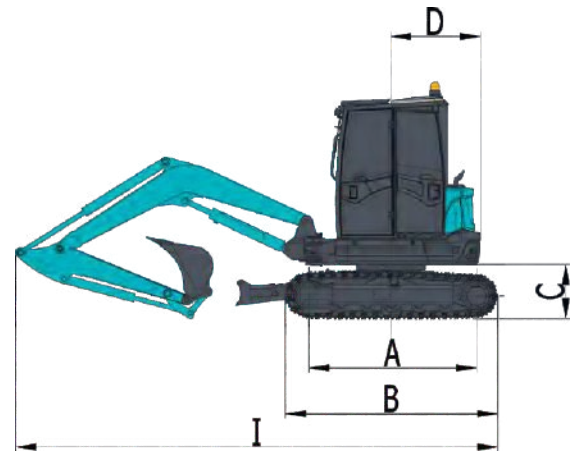
Komponenty vyžadující údržbu jako motor, součásti hydraulického systému a další jsou po odklopení krytů snadno přístupné, takže údržba může být snadná a rychlá.



- A** Vzduchový filtr
- B** Pilotní filtr
- C** Filtr motor. oleje
- D** Víčko motorového oleje
- E** Odlučovač vody z paliva
- F** Expanzní nádržka
- G** Palivový filtr
- H** Víčko hydraulické nádrže
- I** Zajišťovací mechanismus se vzduchovou pružinou
- J** Víčko palivové nádrže

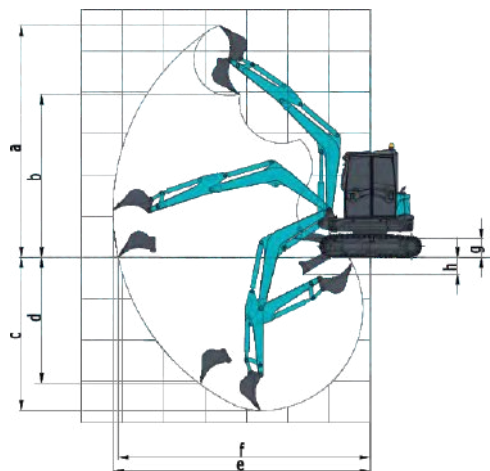
TECHNICKÉ PARAMETRY

ROZMĚRY	Celkové rozměry (d×š×v)	mm	5500×1980×2550
	A Vzdál. středů vodícího a hnacího kola	mm	1965
	B Délka pásů	mm	2490
	C Světlá výška protizávaží	mm	640
	D Poloměr otáčení zadní části nástavby	mm	1050
	E Šířka podvozku	mm	1980
	F Šířka pásu	mm	400
	G Světlá výška	mm	330
	H Výška pásu	mm	575
	I Celková délka	mm	5500
	J Výška střechy kabiny	mm	2550
K Šířka nástavby	mm	1845	
HMOTNOST STROJE	S pryžovými pásy	kg	5700
	S ocelovými pásy	kg	5770
	Objem standardní lopaty	m ³	0,18
	Vylamovací síla lopaty (ISO)	kN	46,8
	Vylamovací síla násady (ISO)	kN	31,1
	Maximální tažná síla	kN	49
	Úhel natočení výložníku	°	R50/L70
	Rychlost pojezdu (max./min.)	km/h	4,07/2,43
	Svahová dostupnost	°	35
	Tlak na podklad	kPa	33,87
	Rychlost otáčení otoče	1/min	9,4
MOTOR	Výrobce	KUBOTA	
	Typ	V2607-DI-T-ET21	
	Druh	4válcový, 4 doby, kap. chlazený	
	Zdvihový objem	l	2,615
	Výkon/otáčky (hrubý/čistý)	kW/1/min	36,5/2000 36/2000
	Objem palivové nádrže	l	70
HLAVNÍ ČERPADLO	Druh	1 pístové s proměnným průtokem, 1 zubové	
	Průtok	l/min	2× 59+42
	Tlak hlavního pojistného ventilu	MPa	2x 24,5+ 21
	Objem hydraulické nádrže	l	70



PRACOVNÍ DOSAHY

PRACOVNÍ DOSAHY	a	Max. výškový dosah	mm	5610
	b	Max. výšpná výška	mm	3950
	c	Max. hloubka výkopu	mm	3710
	d	Max. hloubka svislé stěny	mm	3199
	e	Max. pracovní dosah	mm	6235
	f	Max. dosah na úrovni podkladu	mm	6105
	g	Max. výška zvednutí radlice	mm	445
	h	Max. hloubka rýpání radlice	mm	400
	i	Poloměr otáčení (min.)	mm	2475
			Radlice délka×šířka	mm



NOSNOSTI

Výška bodu zatížení (m)	Poloměr zvedání (MAX)		Polom. zvedání (5,0 m)		Polom. zvedání (4,0 m)		Polom. zvedání (3,0 m)	
	Dopředu (kg)	Do boku (kg)	Dopředu (kg)	Do boku (kg)	Dopředu (kg)	Do boku (kg)	Dopředu (kg)	Do boku (kg)
4,0	915,0*	832,5*	–	–	–	–	–	–
3,0	785,0*	875,0*	–	–	1080,0*	937,5*	–	–
2,0	705,0*	577,5*	753,8*	637,5*	1125,0*	930,0*	1580,0*	1402,0*
1,0	875,0*	547,5*	682,5*	607,5*	855,0*	847,5*	1,290,0*	1290,0*
0,0	622,5*	540,0*	630,0*	577,5*	907,5*	780,0*	1350,0*	1125,0*
-1,0	682,5*	600,0*	–	–	882,5*	735,0*	1267,5*	1065,0*
-2,0	795,0*	727,5*	–	–	855,0*	750,0*	1140,0*	990,0*

Poznámka: 1. Hodnota s * je omezeno výkonem hydraulické soustavy a vychází z ISO 10567. Jmenovitá nosnost nepřesahuje 87 % výkonu hydraulické soustavy.

2. Hodnota bez * je omezena odolností proti převrácení a vychází z ISO 10567. Jmenovitá nosnost nepřesahuje 75 % odolnosti proti převrácení.

3. A: vzdálenost od středu otáčení ke kolmici břemene, B: vzdálenost mezi čepem lopaty a úrovní země.



Přímá podpora v rámci Evropy

Evropská centrála společnosti Sunward je strategicky umístěna v belgickém Tessenderlo, v srdci Evropy: 45 minut od bruselského mezinárodního letiště a 60 minut od přístavu Antverpy.



Stroje i díly snadno dostupné

Sunward Europe může ze své centrály v Tessenderlu zajistit rychlé dodávky strojů a náhradních dílů po celé Evropě. Stroje a díly Sunward nemají problémy s dostupností. Stroje mohou být dodány velmi rychle od místních prodejců a obsluha strojů Sunward těží z rychlého a snadného přístupu do velkého distribučního centra dílů v Tessenderlu. Sunward Europe garantuje dostupnost svých náhradních dílů ve výši 95 %.

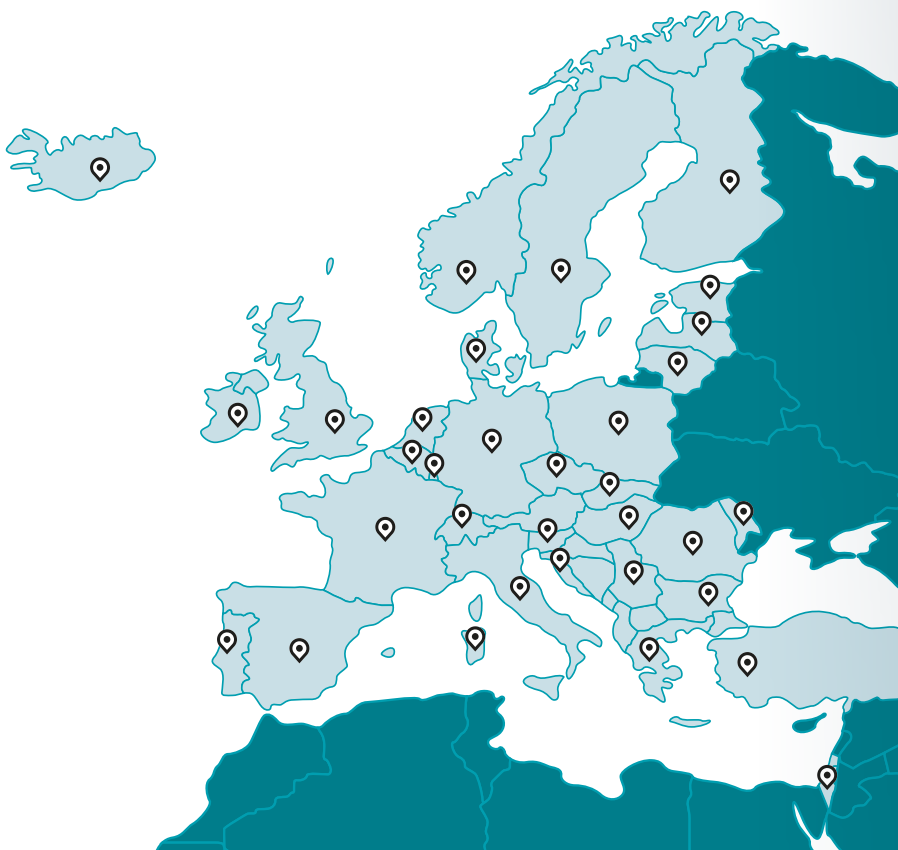


DÍLY MOHOU BÝT
DORUČENY UŽ
DO 24 HODIN



Prodejci v Evropě, Spojeném království a na Blízkém Východě

Prodejci jsou srdcem vášně společnosti Sunward pro neustálé zlepšování. Znalosti našich prodejců jsou skutečným přínosem – jejich zpětná vazba od místních potřeb trhu zlepšuje naše inženýrské a designové inovace. Inovace společnosti Sunward vytvářejí hodnotu – pro operátory strojů a v konečném důsledku pro naše prodejce.



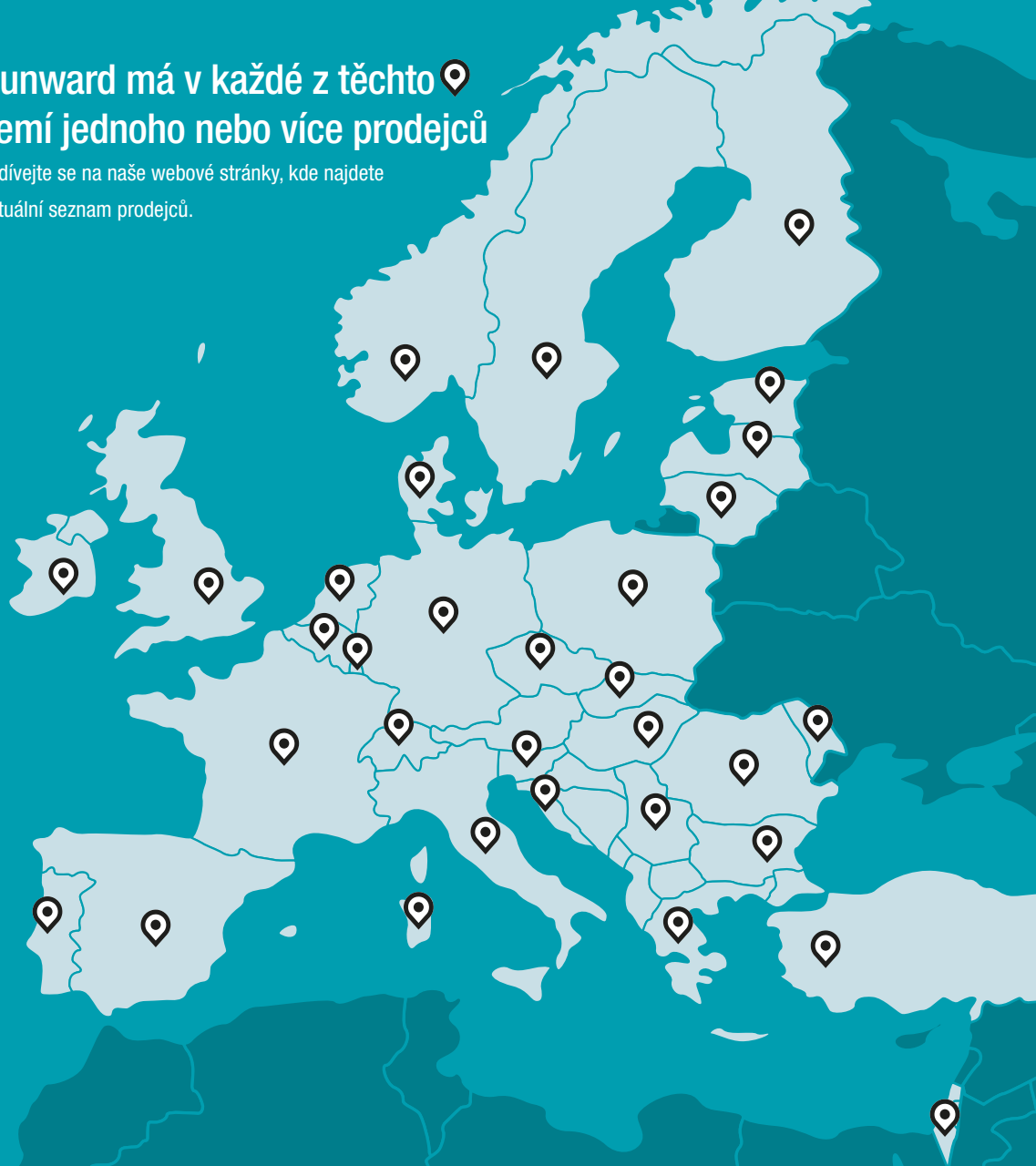
VÝBAVA

Standardní a volitelná výbava se v jednotlivých zemích liší. Pro více informací nás prosím kontaktujte.

		STANDARDNÍ VÝBAVA	VOLITELNÁ VÝBAVA
KABINA	AM/FM rádio	•	
	Držák na nápoje	•	
	Sedačka s tlumením rázů	•	
	Klimatizace	•	
	Bezpečnostní systém spouštění motoru	•	
	Bezpečnostní pás	•	
	TOPS/FOPS kabina	•	
	TOPS/FOPS přístřešek		•
	Ostřikovač čelního okna se stěračem	•	
	Levé a pravé zpětné zrcátko	•	
	Zapalovač cigaret	•	
	Bezpečnostní zařízení předního okna		•
	PRACOVNÍ ZAŘÍZENÍ	Lopata 300 mm	
Lopata 680 mm		•	
Lopata 1 500 mm			•
Násada 1 600 mm		•	
Dlouhá násada 1 850 mm			•
Okruh pro hydraulické kladivo		•	
Přídavná hydraulický okruh		•	
PÁSY	Mechanický rychloupínač		•
	Přyzové pásy 400 mm	•	
MOTOR	Ocelové pásy 400 mm		•
	Olejový filtr	•	
	Palivový filtr	•	
	Odlučovač vody z paliva	•	
	Vzduchový filtr	•	
	Chladič	•	
	Alternátor	•	
	Expanzní nádržka	•	
	Elektrické palivové čerpadlo	•	
	Tlumič výfuku	•	
HYDRAULICKÝ SYSTÉM	Pilotní ovládání hydraulického systému	•	
	Zajišťovací brzda otoče	•	
	Parkovací brzda pojezdu	•	
	Dvourychlostní systém pojezdu	•	
	Elektrohydraulický proporcionální joystik (levý)		•
	Pojistný ventil válce výložníku	•	
	Pojistný ventil válce násady	•	
	Pojistný ventil válce radlice		•
Přepínací ventil režimů ovládání		•	
OSVĚTLENÍ	Pracovní LED světlomet na výložníku	•	
	Pracovní LED světlometry na předku kabiny	•	
	Maják	•	

Sunward má v každé z těchto zemí jednoho nebo více prodejců

Podívejte se na naše webové stránky, kde najdete aktuální seznam prodejců.



SUNWARD EUROPE HEAVY INDUSTRY N.V

✉ Havenlaan 1
B-3980 TESSENDERLO
Belgie

☎ +32 (0) 11 43 46 66
▶ info.eu@sunward.cc
🌐 www.sunward.eu

ZASTOUPENÍ PRO ČR



STAVEBNÍ MECHANIZACE
PRODEJ_SERVIS_PRONÁJEM
NORWIT_www.norwit.cz

Čechy
Písková Lhota 211
290 01 Poděbrady
tel. 325 615 901
email: info@norwit.cz

Morava
Pustiměřské Prusy 265
683 21 Pustiměř
tel. 542 425 911
email: pustimer@norwit.cz