

MINIRYPADLO **SWE 17F**

Výkon motoru: 13,4 kW

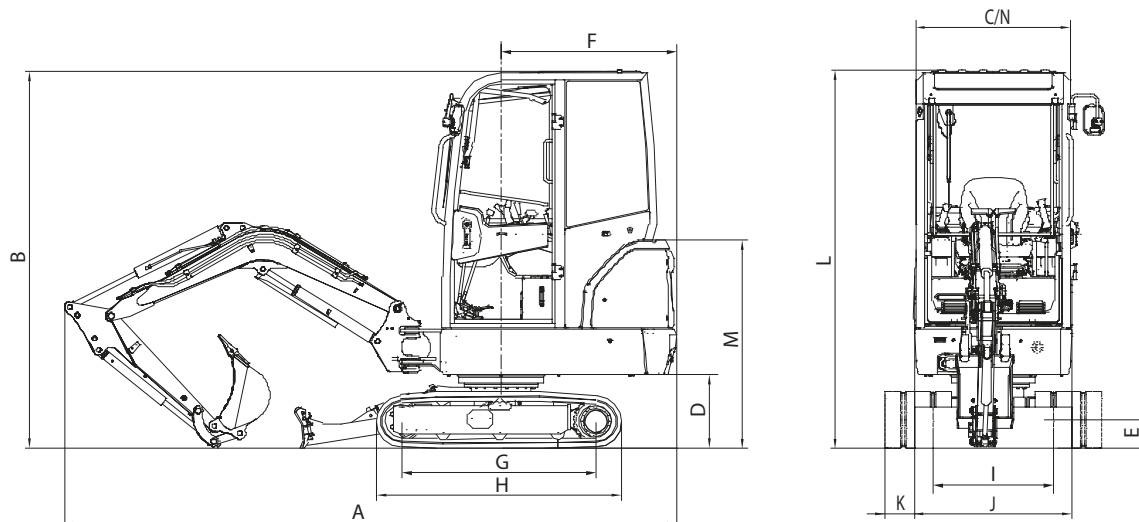
Hmotnost stroje: 1640 –1780 kg



TECHNICKÉ PARAMETRY

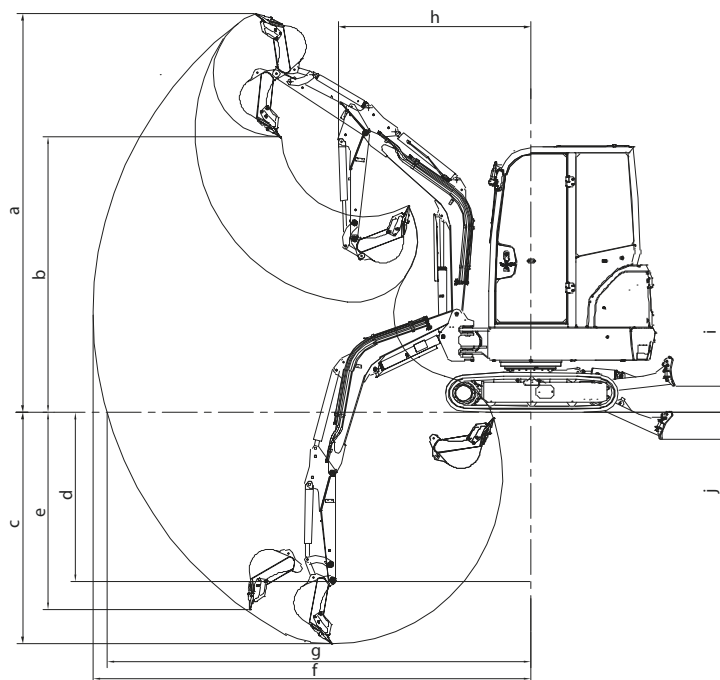
DRUH KABINY		Kabina/ Přístřešek	
OBJEM LOPATY		0,03-0,1 m ³	
ŠÍŘKA STANDARDNÍ LOPATY		370 mm	
HMOTNOST STROJE		1 640-1 780 kg	
ROZMĚRY	Celkové rozměry (d×š×v)	3 840 × 990 × 2 360 mm	
	A Celková délka	3 840 mm	
	B Celková výška	2 360 mm	
	C Celková šířka	990 mm	
	D Světlná výška protizávaží	460 mm	
	E Minimální světlná výška	160 mm	
	F Poloměr otáčení zadní části nástavby	1 110 mm	
	G Délka pásů na podkladu	1 210 mm	
	H Délka pásů	1 555 mm	
	I Rozchod	760/1 130 mm	
	J Šířka podvozku	990/1 360 mm	
	K Šířka pásu	230 mm	
	I Výška kabiny	2 360 mm	
	M Výška kapoty motoru	1 310 mm	
	N Šířka nástavby	990 mm	
	MOTOR	Délka výložníku	1 800 mm
		Délka násady	950 mm
Výrobce		YANMAR	
Typ		3TNV80-SSU	
Druh		Radový 3válec, kapalinou chlazený s mechanickým čerpadlem	
Emisní norma		EU Stage V	
PÁSY	Zdvihový objem	1,267 l	
	Výkon	13,4/2 200 kW/1/min	
	Max. krouticí moment	67,4/1 600 N*m/1/min	
PODVOZEK	Druh	Pryžové pásy	
	Šířka pryžového pásu	230 mm	
RYCHLOST OTOČE	Délka pásů	1 555 mm	
	Rychlost pojezdu (vysoká/nízká)	4,5/2,5 km/h	
	Svahová dostupnost	30°	
TLAK NA PODKLAD		10 1/min	
HYDRAULICKÁ ČERPADLA		30 kpa	
	Druh hydraulického čerpadla	Jedno axiální pístové s naklápěcí deskou	
	Max. průtok hydraulického čerpadla	67,2 l/min	
	Tlak hydraulického čerpadla	245 bar	
	Pilotní čerpadlo	/	
MOTOR OTOČE		Tlak pilotního hydraulického čerpadla	
MOTOR POJEZDU		32 bar	
OBJEM PALIVOVÉ NÁDRŽE		Pístový motor	
OBJEM HYDRAULICKÉ NÁDRŽE		Pístový motor	
		21 l	
		26 l	

ROZMĚRY



PRACOVNÍ DOSAHY

PRACOVNÍ DOSAHY A VYLAMOVACÍ SÍLY	A	Max. výškový dosah	3533 mm
	B	Max. výsypná výška	2440 mm
	c	Max. hloubka výkopu	2057 mm
	d	Max. hloubka výkopu (2,4 m)	1395 mm
	e	Max. hloubka vislé stěny	1757 mm
	f	Max. pracovní dosah	3883 mm
	g	Max. dosah na úrovni země	3762 mm
	h	Min. přední poloměr otáčení	1580 mm
	i	Max. výška zvednutí radlice	240 mm
	j	Max. hloubka rýpání radlice	240 mm
		Max. vylamovací síla lopaty	21 kN
		Max. vylamovací síla násady	12 kN
		Úhel natočení výložníku (doleva/doprava)	65/47°



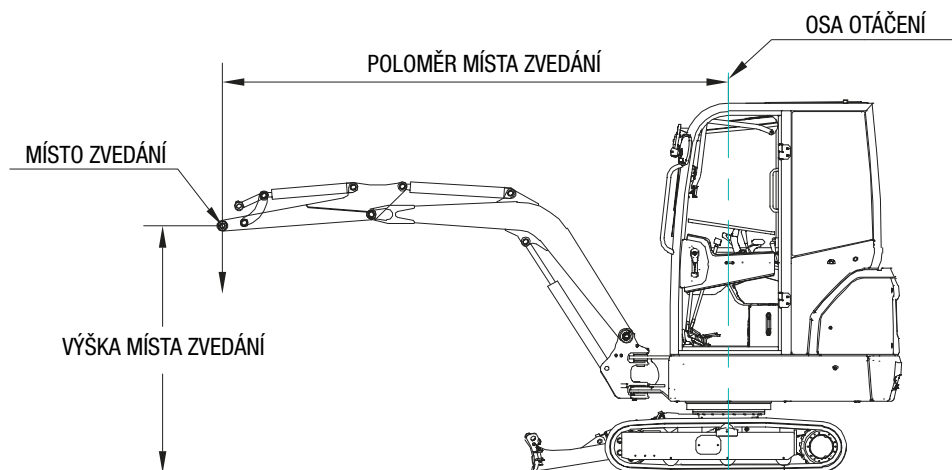
NOSNOSTI

Výška bodu zatižení	Poloměr zvedání (MAX)		Poloměr zvedání (3,0 m)		Poloměr zvedání (2,5 m)		Poloměr zvedání (2,5 m)	
	Dopředu (kg)	Do boku (kg)	Dopředu (kg)	Do boku (kg)	Dopředu (kg)	Do boku (kg)	Dopředu (kg)	Do boku (kg)
2,5	381,6*	381,6*	/	/	186,4*	195,2	/	/
2,0	390,5*	381,6*	390,5*	390,5*	363,8*	363,8*	/	/
1,0	408,2*	290,7*	452,6*	351,9*	541,3*	436,1	709,9*	573,8
0	488,1*	290,7*	488,1*	/	594,6*	405,5	/	550,8
-1,0	496,9*	382,5*	/	/	/	/	/	474,3

Poznámka: 1. Hodnota s* je omezeno výkonem hydraulické soustavy a vychází z ISO 10567. Jmenovitá nosnost nepřesahuje 87 % výkonu hydraulické soustavy.

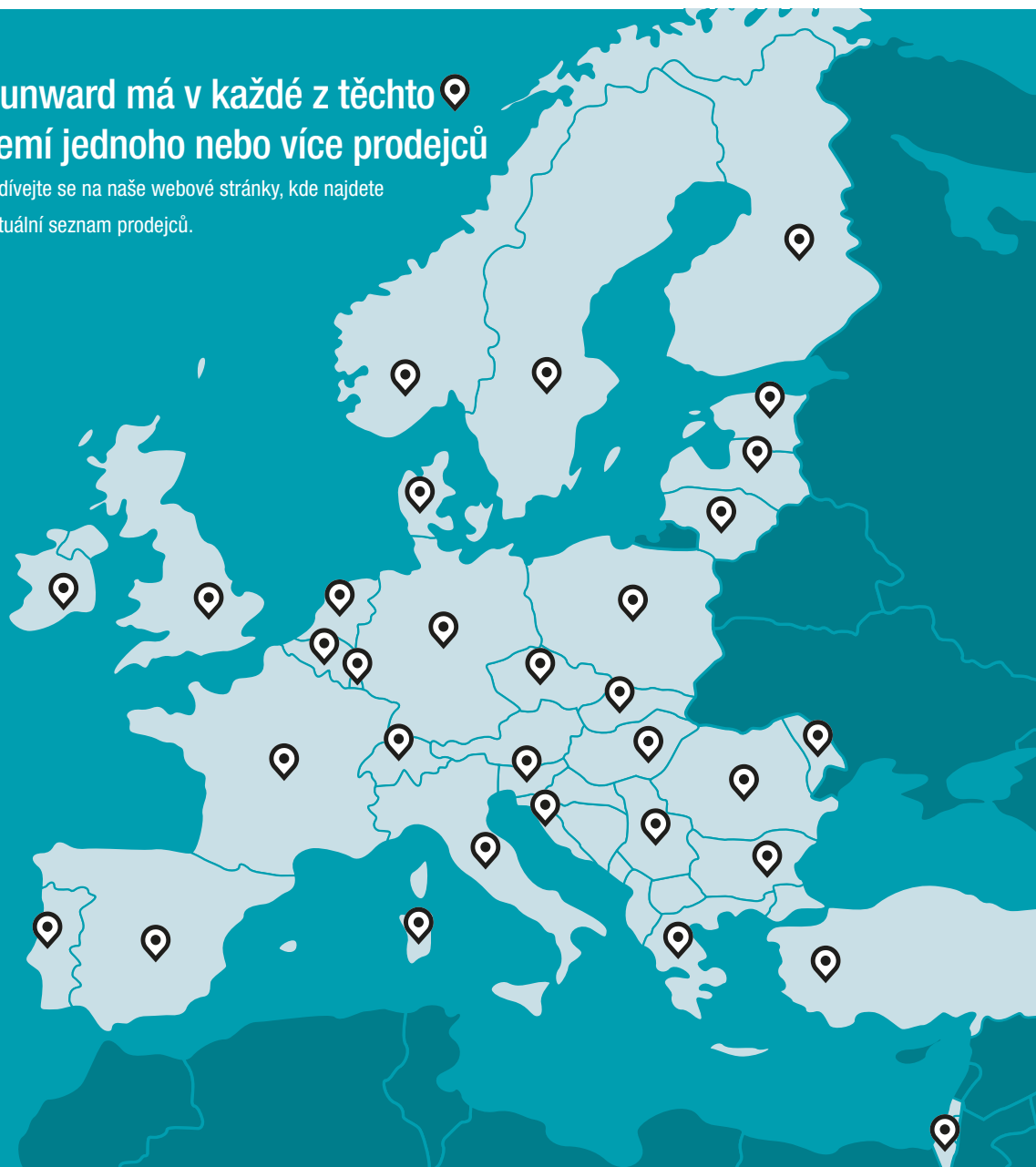
2. Hodnota bez* je omezena odolností proti převrácení a vychází z ISO 10567. Jmenovitá nosnost nepřesahuje 75 % odolnosti proti převrácení.

3. A: vzdálenost od středu otáčení ke kolmici břemene, B: vzdálenost mezi čepem lopaty a úrovní země.



Sunward má v každé z těchto zemí jednoho nebo více prodejců

Podívejte se na naše webové stránky, kde najdete aktuální seznam prodejců.



SUNWARD EUROPE HEAVY INDUSTRY N.V

✉ Havenlaan 1
B-3980 TESSENDERLO
Belgie

☎ +32 (0) 11 43 46 66
▶ info.eu@sunward.cc
🌐 www.sunward.eu

ZASTOUPENÍ PRO ČR



STAVEBNÍ MECHANIZACE
PRODEJ_SERVIS_PRONÁJEM
NORWIT_www.norwit.cz

Čechy
Písková Lhota 211
290 01 Poděbrady
tel. 325 615 901
email: info@norwit.cz

Morava
Pustiměřské Prusy 265
683 21 Pustiměř
tel. 542 425 911
email: pustimer@norwit.cz