

MINIRYPADLO **SWE 08 B**

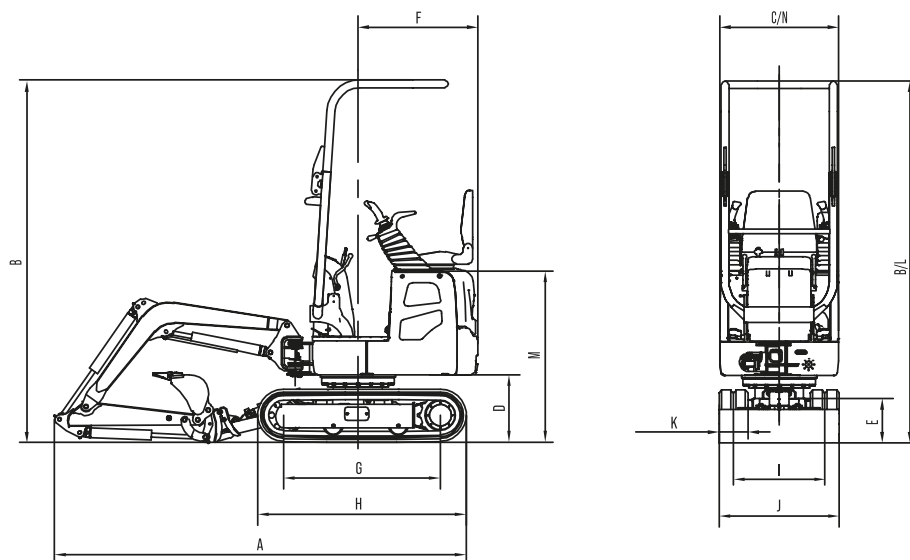
Výkon motoru: 7,2 kW

Hmotnost stroje: 1 010 kg



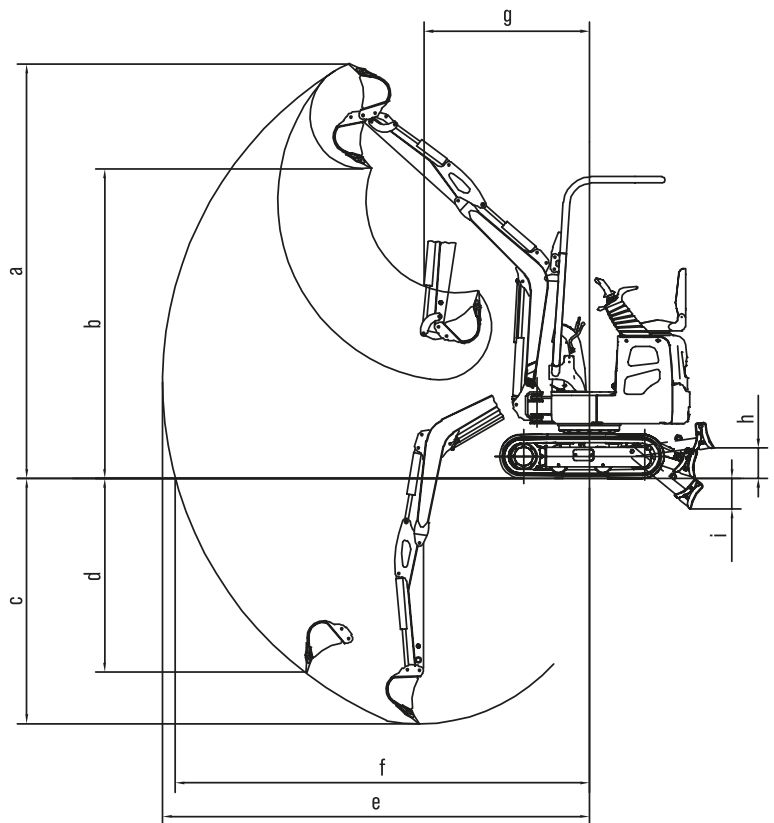
# TECHNICKÉ PARAMETRY

|                          |  |   |          |
|--------------------------|--|---|----------|
| DRUH KABINY              |  | Přístřešek  |          |
| OBJEM LOPATY             |  | 0,022 m <sup>3</sup>                                      |          |
| ŠÍŘKA STANDARDNÍ LOPATY  |  | 320 mm  |          |
| HMOTNOST STROJE          |  | 1 010 kg  |          |
| ROZMĚRY                  | Celkové rozměry (d×š×v)                | 2 640 × 750 × 2 250 mm                                    |          |
|                          | A Celková délka                        | 3 640 mm  |          |
|                          | B Celková výška                        | 2 250 mm  |          |
|                          | C Celková šířka                        | 750 mm  |          |
|                          | D Světlá výška protizávaží             | 418,5 mm  |          |
|                          | E Minimální světlá výška               | 131 mm  |          |
|                          | F Poloměr otáčení zadní části nástavby | 750 mm  |          |
|                          | G Délka pásů na podkladu               | 975 mm  |          |
|                          | H Délka pásů                           | 1 299 mm  |          |
|                          | I Rozchod                              | 570/820 mm  |          |
|                          | J Šířka podvozku                       | 750/1 000 mm  |          |
|                          | K Šířka pásu                           | 180 mm  |          |
|                          | L Výška kabiny                         | 2 250 mm  |          |
|                          | M Výška kapoty motoru                  | 1 085 mm  |          |
|                          | N Šířka nástavby                       | 740 mm  |          |
|                          | MOTOR                                  | Délka výložníku   | 1 350 mm |
|                          |  | Délka násady  | 700 mm   |
| Výrobce                  |  | YANMAR  |          |
| Typ                      |  | 2TNV70-PSU  |          |
| Druh                     |  | Radový 2válec, kapalinou chlazený s mechanickým čerpadlem |          |
| Emisní norma             |  | EU Stage V  |          |
| PÁSY                     | Zdvihový objem                         | 0,57 l  |          |
|                          | Výkon                                  | 7,2/2 400 kW/1/min  |          |
|                          | Max. krouticí moment                   | 67,4/1 600 Nm/1/min                                       |          |
|                          | Druh                                   | Pryžové pásy  |          |
| PODVOZEK                 | Šířka pryžového pásu                   | 180 mm  |          |
|                          | Délka pásů                             | 1 299 mm  |          |
|                          | Rychlost pojezdu (vysoká/nízká)        | 2,9/1,5 km/h  |          |
|                          | Svahová dostupnost                     | 30°   |          |
| RYCHLOST OTOČE           |  | 8,2 1/min   |          |
| TLAK NA PODKLAD          |  | 24,5 kPa  |          |
| HYDRAULICKÁ ČERPADLA     | Druh hydraulického čerpadla            | 2 zubová čerpadla   |          |
|                          | Max. průtok hydraulického čerpadla     | 2*9,6 l/min   |          |
|                          | Tlak hydraulického čerpadla            | 2*160 bar   |          |
|                          | Pilotní čerpadlo                       | Zubové čerpadlo   |          |
|                          | Max. průtok pilotního čerpadla         | 9,6 l/min   |          |
|                          | Tlak pilotního hydraulického čerpadla  | 160 bar   |          |
| MOTOR OTOČE              |  | Pístové čerpadlo  |          |
| MOTOR POJEZDU            |  | 2rychlostní pístové čerpadlo                              |          |
| OBJEM PALIVOVÉ NÁDRŽE    |  | 10 l  |          |
| OBJEM HYDRAULICKÉ NÁDRŽE |  | 9,5 l   |          |



## PRACOVNÍ DOSAHY

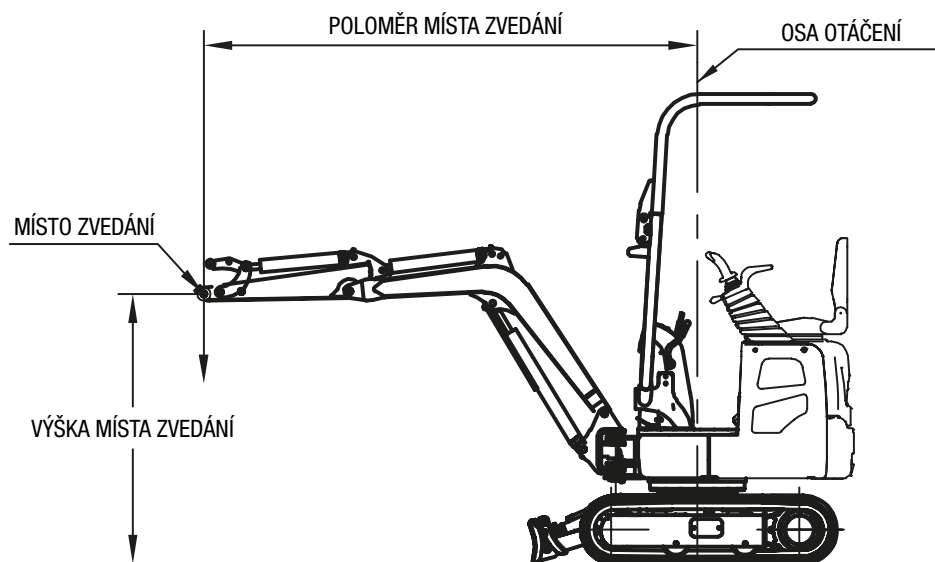
|                                      |   |   |                             |
|--------------------------------------|---|---|-----------------------------|
| PRACOVNÍ DOSAHY<br>A VYLAMOVACÍ SÍLY | A | Max. výškový dosah                          | 3085 mm                     |
|                                      | B | Max. výsypná výška                          | 2305 mm                     |
|                                      | c | Max. hloubka výkopu                         | 1825 mm                     |
|                                      | d | Max. hloubka svislé stěny                   | 1440 mm                     |
|                                      | e | Max. pracovní dosah                         | 3180 mm                     |
|                                      | f | Max. dosah na úrovni země                   | 3086 mm                     |
|                                      | g | Min. přední poloměr otáčení                 | 1221 mm                     |
|                                      | h | Max. výška zvednutí radlice                 | 225 mm                      |
|                                      | i | Max. hloubka rýpání radlice                 | 225 mm                      |
|                                      |   |   | Max. vylamovací síla lopaty |
|                                      |   | Max. vylamovací síla násady                 | 5,8 kN                      |
|                                      |   | Úhel natočení výložníku<br>(doleva/doprava) | 73/53°                      |



## NOSNOSTI

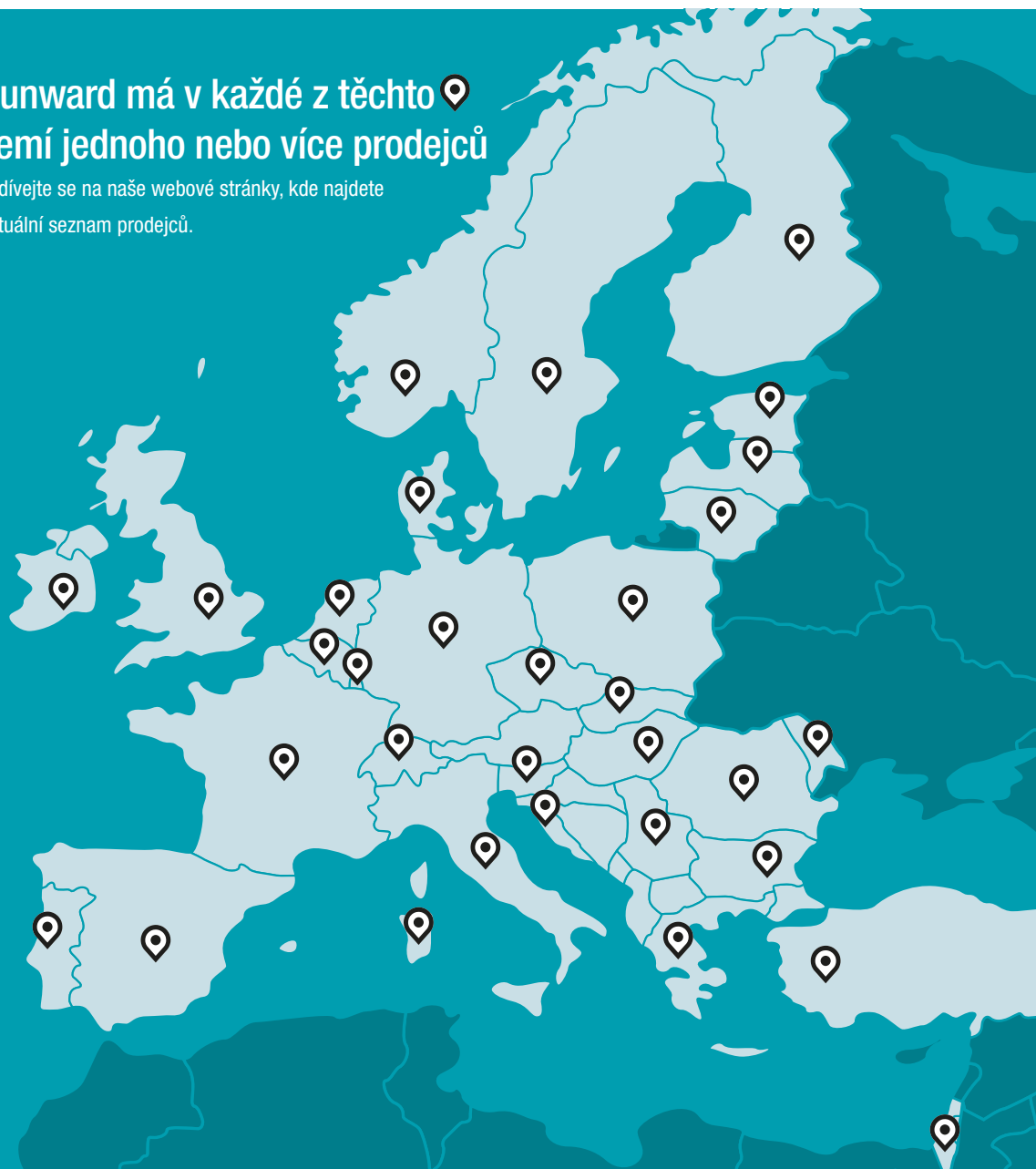
| Výška bodu<br>zatižení | Poloměr zvedání (MAX) |              | Poloměr zvedání (2,0 m) |              | Poloměr zvedání (1,0 m) |              |
|------------------------|-----------------------|--------------|-------------------------|--------------|-------------------------|--------------|
|                        | Dopředu (kg)          | Do boku (kg) | Dopředu (kg)            | Do boku (kg) | Dopředu (kg)            | Do boku (kg) |
| 2,0                    | 119,60*               | 86,6         | 129,20*                 | 107,30       | /                       | /            |
| 1,0                    | 157,90*               | 61,9         | 135,50                  | 94,90        | 416,40*                 | 264,00       |
| 0,0                    | 196,20*               | 70,1         | 224,90*                 | 86,60        | 445,10*                 | 202,20       |
| -1,0                   | 205,80*               | 127,9        | /                       | /            | 287,10*                 | 243,40       |

Poznámka: 1. Hodnota s \* je omezeno výkonem hydraulické soustavy a vychází z ISO 10567. Jmenovitá nosnost nepřesahuje 87 % výkonu hydraulické soustavy.  
2. Hodnota bez \* je omezena odolností proti převrácení a vychází z ISO 10567. Jmenovitá nosnost nepřesahuje 75 % odolnosti proti převrácení.  
3. A: vzdálenost od středu otáčení ke kolmici břemene, B: vzdálenost mezi čepem lopaty a úrovní země.



## Sunward má v každé z těchto zemí jednoho nebo více prodejců

Podívejte se na naše webové stránky, kde najdete aktuální seznam prodejců.



### SUNWARD EUROPE HEAVY INDUSTRY N.V

✉ Havenlaan 1  
B-3980 TESSENDERLO  
Belgie

☎ +32 (0) 11 43 46 66  
▶ info.eu@sunward.cc  
🌐 www.sunward.eu

### ZASTOUPENÍ PRO ČR



STAVEBNÍ MECHANIZACE  
PRODEJ\_SERVIS\_PRONÁJEM  
NORWIT\_www.norwit.cz

**Čechy**  
Písková Lhota 211  
290 01 Poděbrady  
tel. 325 615 901  
email: info@norwit.cz

**Morava**  
Pustiměřské Prusy 265  
683 21 Pustiměř  
tel. 542 425 911  
email: pustimer@norwit.cz