

Pásový dumper

# TC550d HEAVY LINE



**MESSERSI**

## OBEČNÉ VLASTNOSTI

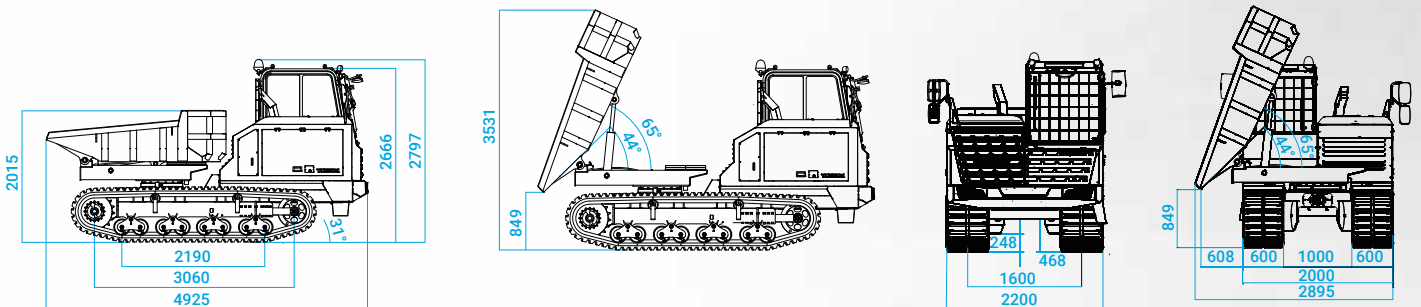
- Pásový dumper s hydrostatickým pohonem pojezdu axiálním pístovým čerpadlem a dvěma dvourychlostními hydromotory
- Čtyřválcový kapalinou chlazený vznětový přeplňovaný motor PERKINS se vstřikováním COMMON RAIL, výkon 85,9 kW (115 k), emisní norma STAGE V
- Servoovládání joysticky upevněnými na sedačce obsluhy otočné o 180°, automatické přepínání funkcí joysticků podle otočení sedačky
- Pásy šířky 600 mm
- Uzavřená kabina s klimatizací
- Zadní kamera
- Sklápěcí korba otočná o 180°, pohon otoče jedním motorem

## TECHNICKÉ PARAMETRY

**TC550d**

MOTOR		
Výrobce a typ		Vznětový přeplňovaný motor PERKINS 904J-E36TA STAGE V
Provozní hmotnost s uzavřenou kabinou	kg	7000
Nosnost	kg	5000
Objem otočné korby (navršená dle SAE, zarovnaná, kapalina)	m <sup>3</sup>	2,87/2,43/1,43
Max. výkon (při 2400 1/min)	kW/k	85,9 /115,2
Zdvihový objem	cm <sup>3</sup>	3600
Válce	počet	4
Max. krouticí moment 1500 1/min	Nm	50,0
Chlazení	druh	kapalinou
Přenos výkonu	druh	hydrostatický
Axiální pístové čerpadlo s proměnným průtokem	počet	2
Celkový průtok	l/min	2x 125
Zubové čerpadlo pohonu pracovního zařízení	počet	1
Průtok	l/min	65
Max. provozní tlak okruhu pojezdu	bar	450
Max. provozní tlak okruhu pracovního zařízení	bar	200
Rychlost pojezdu s automatickým přepínáním dvou rychlostí	km/h	0–11
Systém řízení nezávislým ovládním pásů	druh	hydrostatický
Šířka pásů	mm	600
Napínání pryžových pásů	druh	tlakem maziva
Specifický tlak na podklad (provedení s kabinou)	kg/cm <sup>2</sup>	0,28/0,44
Max. svahová dostupnost (plně naloženo)	%	57
<b>PROVOZNÍ LÁTKY</b>		
Objem palivové nádrže	l	125
Objem hydraulické nádrže	l	70

Hodnoty, funkce a obrázky nejsou závazné a mohou být změněny bez předchozího upozornění. Rozměry v mm.



Zastoupení pro ČR: **NorWit, s.r.o.**

Provozovna Čechy  
Písková Lhota 211  
290 01 Poděbrady  
tel.: 325 615 901  
e-mail: info@norwit.cz

Provozovna Morava  
Pustiměř 265  
683 21 Pustiměř  
tel.: 542 425 911  
e-mail: pustimer@norwit.cz

