

## Poloha v srdci Evropy umožňuje skvělé pokrytí

Společnost Sunward Heavy Industry (Sunward Europe) byla založena v Belgii v roce 2015 na strategickém ideálním místě v srdci Evropy. Centrála je pouhých 45 minut od bruselského mezinárodního letiště a 60 minut od přístavu Antverpy, což nám umožňuje dodávat stroje a náhradní síly po Evropě a Středním východu do 24 hodin.

### IDEÁLNÍ POLOHA

- 45 minut od bruselského letiště
- 60 minut od antverpského přístavu



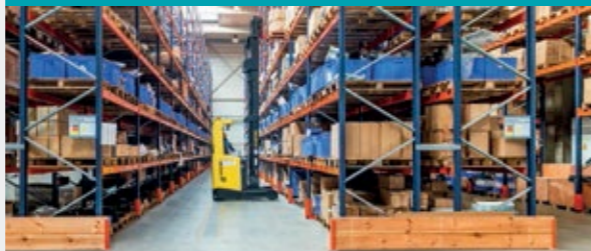
## Široká a přizpůsobená nabídka

Naše rozsáhlá nabídka začíná rypadly a nakladači a pokračuje vrtnými soupravami, jeřáby a končí mobilními pracovními plošinami. Všechny produkty nabízené společností Sunward Europe jsou navrhovány a přizpůsobovány regionálním požadavkům evropského a středovýchodního trhu. Od motorů Yanmar nebo Kubota splňujících emisní normu Stage V přes další klíčové komponenty od špičkových výrobců ve svém oboru, včetně Bosch Rexroth, Perkins, Nachi, Eaton, Kayaba a Cummins. Vše je zkonstruováno a sestaveno tak, aby zákazník za své peníze dostal maximální kvalitu.



## Stroje i díly jsou snadno dostupné

Sunward Europe může ze své centrály v Tessenenderlo zajistit rychlé dodání strojů i náhradních dílů po celé Evropě. Stroje a díly Sunward nemají problémy s dostupností. Stroje mohou být dodány velmi rychle od místních prodejců a uživatelé strojů Sunward těží z rychlého a snadného přístupu do velkého distribučního centra dílů v Tessenenderlo. Sunward Europe garantuje 95% dostupnost svých náhradních dílů.



## DÍLY MOHOU BÝT DORUČENY UŽ DO 24 HODIN

## Sunward má v každé z těchto zemí jednoho nebo více prodejců

Podívejte se na naše webové stránky, kde najdete aktuální seznam prodejců.



### SUNWARD EUROPE HEAVY INDUSTRY N.V

Havenlaan 1  
B-3980 TESSENDERLO  
Belgie

+32 (0) 11 43 46 66  
info.eu@sunward.cc  
www.sunward.eu

### ZASTOUPENÍ PRO ČR

STAVEBNÍ MECHANIZACE  
PRODEJ, SERVIS, PRONÁJEM  
NORWIT\_www.norwit.cz

Čechy  
Písková Lhota 211  
290 01 Poděbrady  
tel. 325 615 901  
email: info@norwit.cz

Morava  
Pustiměřské Prusy 265  
683 21 Pustiměř  
tel. 542 425 911  
email: pustimer@norwit.cz

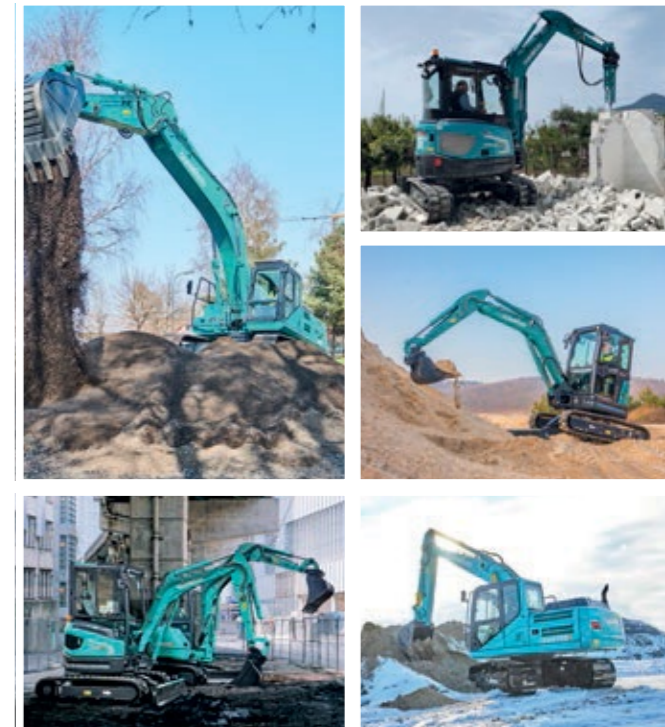
Specifikace se mohou změnit a tato brožura nemusí odrážet aktuální stav. Fotografie v této brožuře nemusí odrážet konfiguraci trhu. Pro potvrzení specifikací a konfigurace se prosím obraťte na svého prodejce. Všechna práva na tuto brožuru jsou vyhrazena společnosti Sunward International Sales. Před použitím jakéhokoli zařízení Sunward si přečtěte návod k obsluze.

STAVEBNÍ STROJE

**SUNWARD**  
INNOVATION LEADS TO VALUE

CE\_EU\_L2\_EXCAVATOR-20220603\_CZ\_EU

# PÁSOVÁ RYPADLA

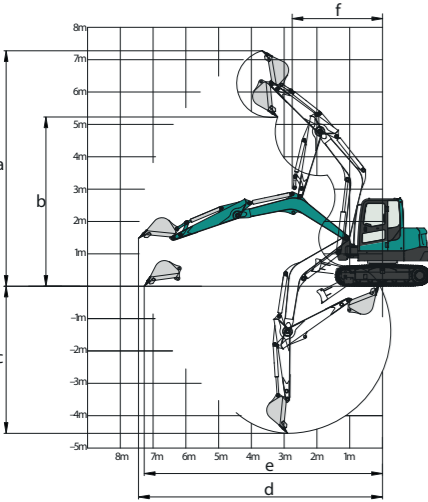
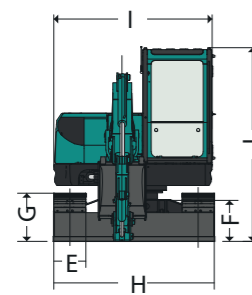
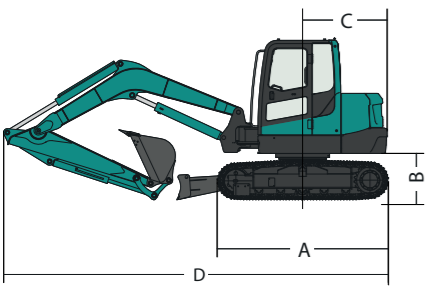
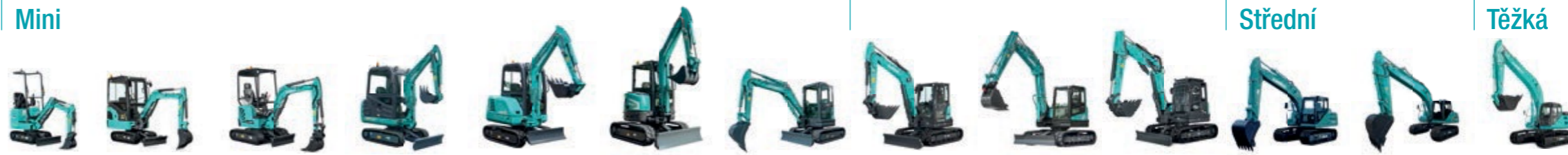




### Mini

### Střední

### Těžká



	SWE 08 B	SWE 17 F	SWE 18UF	SWE 20 F	SWE 25 F	SWE 25UF	SWE 35UF	SWE 60UF	SWE 90UF	SWE 90UF-2 PB	SWE 155 F	SWE 215 F	SWE 365 F
kg	1010	1640/1780	1880	1940/1840	2640	2650/2550	3850	5700/5770	8750/8900	9200/9350	15200	21800	35900
	Yanmar 2TNV70-PSU	Yanmar 3TNV80-SSSU	Yanmar 3TNV80-SSSU	Yanmar 3TNV80-SSSU	Yanmar 3TNV80-SPSU	Yanmar 3TNV80-SPSU	KUBOTA D1703-E4B-SWD-1	KUBOTA V2607-CR-T	Yanmar 4TNV98C	Yanmar 4TNV98C	Cummins QSF3.8	Cummins QSB6.7	Cummins QSL9S5-C338
	EU Stage V	EU Stage V	EU Stage V	EU Stage V	EU Stage V	EU Stage V	EU Stage V	EU Stage V	EU Stage V	EU Stage V	EU Stage V	EU Stage V	EU Stage V
kW	7,2	13,4	13,4	13,4	14,6	14,6	18,5	36,5	46,2	46,2	93	129	252
l/min	3×9,6	62,0	2×20,9+13,2	2×20,9+13,2	76,8	2×28,8+19,2	88,0	2×59,2+42,24	160,0	160,0	2×126,4	2×240	2×324
1.PO l/min	19,2	46,5	32,1	35,6	50,0	48,0	50,0	92,2	95	95	120,0	210,0	280,0
2.PO l/min	/	46,5	20,9	20,9	30,0	19,2	29,0	38,4	70,0	70,0	50,0	50,0	50,0
A mm	1299	1555	1538	1555	1990	1990	2163	2490	2900	2900	3765	4260	4942
B mm	418,5	460	462	482	546	525	570	640	800	800	940	1060	1070
C mm	750	1110	680	1120	1050	765	850	1050	1430	1430	2355	2750	3380
D mm	2640	3840	3582	3820	4262	4140	4890	5500	6494	6540	7825	9570	11170
E mm	180	230	230	230	300	300	300	400	450	450	600	600	600
F mm	131	158	160	158	280	310	270	330	380	380	410	478	537
G mm	330	354	350	385	473	475	521	575	678	678	831	906	1069
H mm	750/1000	990/1360	990/1360	990/1360	1500	1500	1700	1960	2250	2250	2600	2800	3190
I mm	740	990	980	990	1380	1445	1505	1845	2220	2220	2600	2800	2960
J mm	2250	2360	2350	2210	2400	2455	2565	2550	2735	2735	2825	2970	3110
a mm	3085	3533	3525	3770	4445	4355	4925	5610	7290	8240	8700	9750	10515
b mm	2305	2440	2500	2720	3110	3010	3400	3950	5245	6135	6200	6980	7440
c mm	1825	2057	2410	2380	2705	2840	3120	3710	4545	4735	5525	6750	7465
d mm	3180	3883	4120	4040	4845	4775	5390	6235	7445	8035	8370	9940	11330
e mm	3085	3762	4030	3945	4715	4670	5260	6105	7270	7875	8225	9775	11130
f mm	1221	1580	1745	1565	2143	1980	2665	2475	2765	2840	2645	3560	4425
kN	9,4	21	22,7	22,7	24	24	31,8	46,8	63,5	63,5	100	155	250
kN	5,8	12	11,24	9,83	14	14	22,53	31,1	38	38	76	110	168
mm	Ø25	Ø30	Ø30	Ø30	Ø35	Ø35	Ø35	Ø45	Ø55	Ø55	Ø65	Ø80	Ø90