

SUNWARD

NORWIT

STAVEBNÍ STROJE



SWTL 4538

Provozní hmotnost: 4 400 kg
Motor Kubota V3307: 55,4 kW

Technické specifikace SWTL 4538

Hlavní parametry

Hmotnost stroje	4 400 kg
Nosnost	1 200 kg
Klopný moment	3 430 kg
Vylamovací síla válce lopaty	3 385 kg
Vylamovací síla válce zvedání	2 600 kg
Rychlost pojezdu	7,8–13 km/h

Motor

Typ	Kubota V3307-CR-TE5B
Druh	Vznětový 4válcový kapalinou chlazený
Palivo / Emise	Nafta / Stage V
Jmenovitý výkon	55,4 kW při 2 600 min ⁻¹
Max. krouticí moment	265 Nm při 1 500 min ⁻¹

Hydraulický systém

Hydraulický průtok (standardní/vysoký)	90/130 l/min
Hydraulický tlak	21 MPa

Elektrický systém

Startér	12 V / 3,0 kW
Alternátor	12 V / 80 A
Akumulátor	120 Ah

Pásy

Druh	Pryžové
Šířka	450 mm

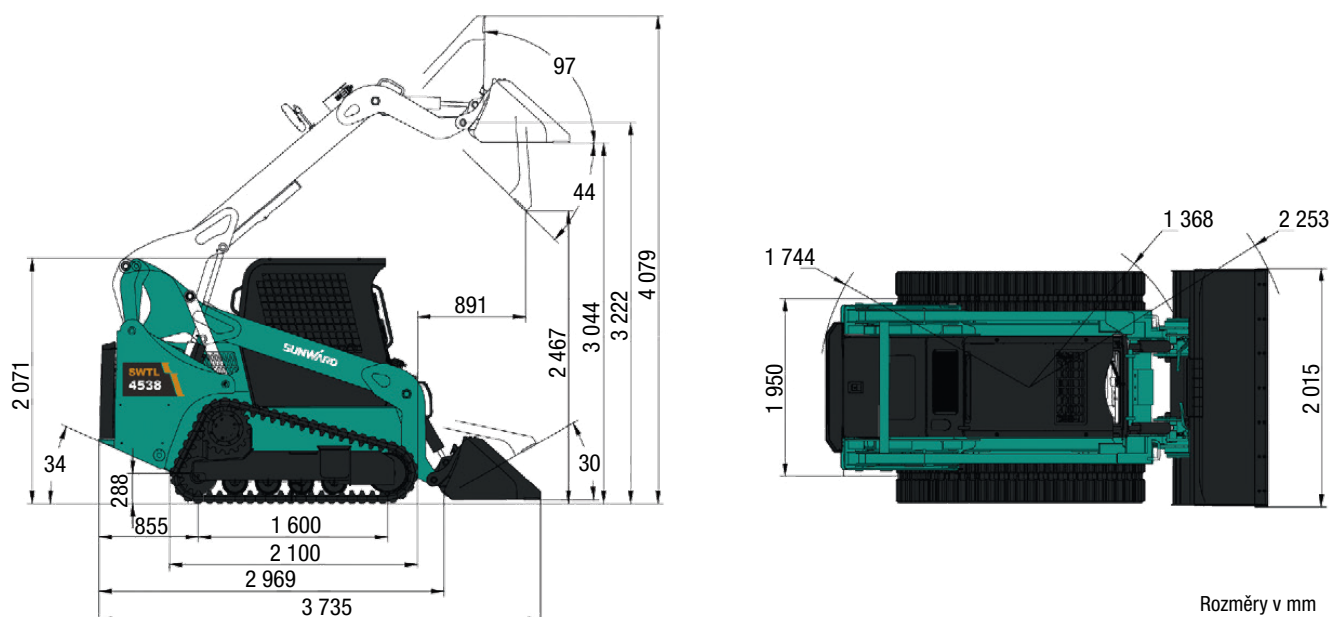
Objemy provozních náplní

Palivová nádrž	90 l
Nádrž hydraulického oleje	40 l

Výbava

	Standardní výbava	Volitelná výbava
Kabina		
Kabina s FOPS/TOPS	•	
Bezpečnostní područky	•	
Nastavitelná sedačka	•	
Mechanicky odpružená sedačka	•	
Centrální přístrojový panel	•	
Dvojití ovládání otáček motoru	•	
Hydraulický systém s pilotním okruhem	•	
Ventilátor topení	•	
Klimatizace	•	
Bezpečnostní podpěra válce zvedání	•	
Pracovní zařízení		
Standardní rychloupínač		•
Standardní lopata	•	
Lopata 4 v 1		•
Vidlice na palety		•
Standardní pneumatiky	•	
Plně pneumatiky		•
Hydraulický systém		
Nouzové spouštění výložníku	•	
Hydraulický systém automatického vyrovnávání	•	
Uzavřený hydrostatický systém pojezdu	•	
Hydraulický systém se standardním nebo vysokým průtokem	•	
Dvě rychlosti		•
Elektrický systém		
Přední pracovní LED světlomety	•	
Výstražný maják	•	
Zvuková výstraha při pojezdu vzad	•	
Houkačka	•	
Elektronický ovládací systém pracovních zařízení	•	
Zadní pracovní LED světlomety		•
Další		
Přídavné protizávaží		•

Rozměry



Rozměry v mm

