

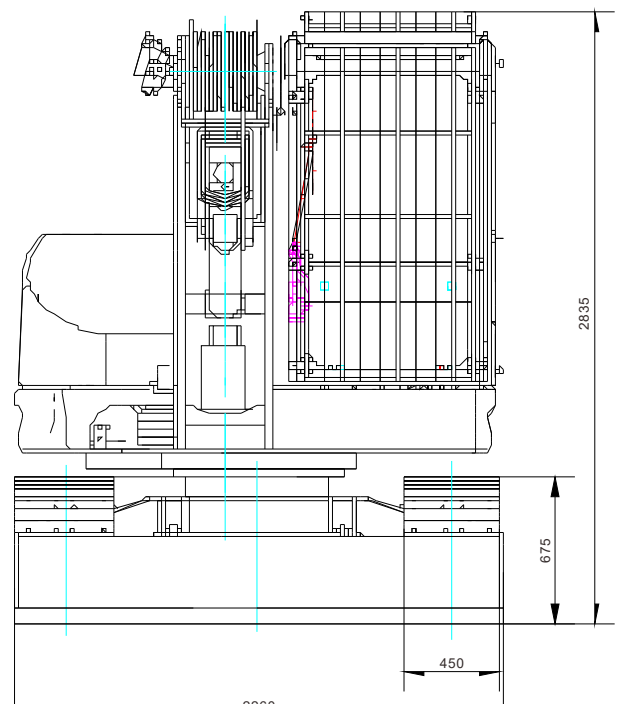
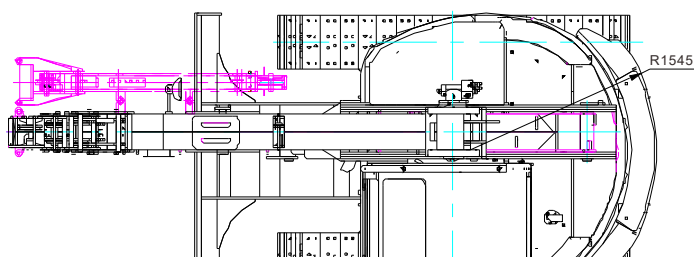
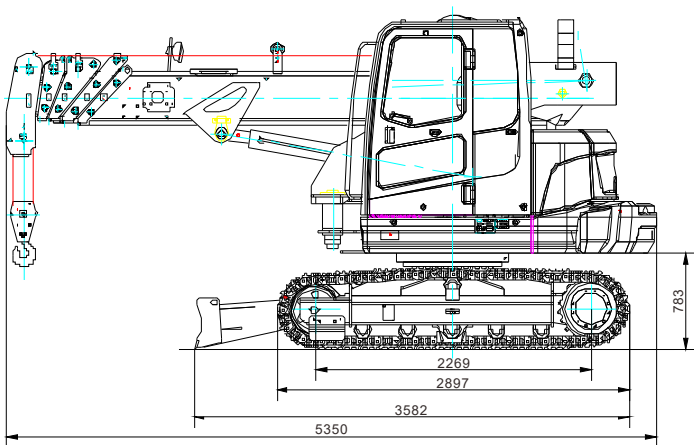
Hlavní výkonové parametry SWTC5D

Rozměry (d x š x v)	mm	5350×2260×2835
A Osová vzdálenost mezi hnacím a vodícím kolem	mm	2269
B Délka pásu	mm	2890
C Výška nástavby nad zemí	mm	780
D Poloměr otáčení zadní části	mm	1740
E Šířka podvozku	mm	2250
F Šířka pásu	mm	450
G Minimální světlá výška	mm	400
J Výška pásu	mm	675
K Výška kabiny nad zemí	mm	2835
Maximální jmenovitá nosnost	t	5
Maximální moment zatížení základního výložníku	t.m	10,5
Maximální moment zatížení plně vysunutého výložníku	t.m	6
Délka základního výložníku	m	4,63
Délka plně vysunutého hlavního výložníku	m	15,63
Maximální výška zdvihu základního výložníku	m	5,3
Maximální výška zdvihu zcela vysunutého hlavního výložníku	m	16,5
Čas zvednutí výložníku (nahoru/dolů)	s	11/9
Čas teleskopického výložníku (vysunutí/zatažení)	s	17/20
Rychlost otoče	1/min	4,5
Rychlost navijení jednoho lana	m/min	110
Rychlost pojezdu	km/h	4,6
Rychlost mikropojezdu	km/h	2,5
Hmotnost stroje	t	10,91
Maximální stoupavost	%	36,4
Tlak na podklad	MPa	0,05
Výrobce	YANMAR	
Typ	4TNV98C-SSU	
Druh	Kapalinou chlazený/přepřehovaný	
Zdvihový objem	l	3,319
Výkon/otáčky	kW/1/min	46,2/2200
Objem palivové nádrže	l	125



Hlavní technické vlastnosti SWTC5D

- Motor YANMAR splňující emisní normu Euro V.
- Lehká vysokopevnostní ocel s šestihohanného průřezu, pět teleskopických sekcí hlavního výložníku.
- Krátký zadní přesah, vhodné do úzkých prostor.
- Vybaven radlicí, zvýšená stabilita.
- Krátké časy zvedání a vysouvání výložníku, vysoká rychlost zvedání těžkých předmětů a vysoká provozní efektivita.
- Vybaveno omezovačem síly Hirschmann a sběrníci CAN. Stroj splňuje požadavky normy EN13000.
- Kompletní bezpečnostní výbava; elektromagnetický ventil pro nebezpečné činnosti, ochrana procesu navijení, omezení výšky, omezení amplitudy atd. Výstrahy při pojezdu a otáčení. Podle požadavků uživatele lze přidat blokování nastupování a vystupování, omezení maximálního úhlu výložníku, omezení úhlu natočení vlevo a vpravo atd.
- Funkce mikropojezdu; spínač mikropojezdu sníží pilotní tlak a je možné realizovat drobné pohyby.



Tabulka nosností SWTC5D

Pracovní dosah (jednotka: m)	Délka výložníku 4,63 m Nosnost (kg)		Délka výložníku 7,38 m Nosnost (kg)		Délka výložníku 10,13 m Nosnost (kg)		Délka výložníku 12,88 m Nosnost (kg)		Délka výložníku 15,63 m Nosnost (kg)	
	Nosnost (kg)	Pojezd	Staticky	Pojezd	Staticky	Pojezd	Staticky	Pojezd	Staticky	Pojezd
2	5000	2000	5000	2000	2600	1300	2000			
2,5	3800	1900	3800	1900	2600	1300	2000		1400	
3	3000	1500	3000	1500	2350	1175	2000		1400	
3,5	2300	1150	2300	1150	2050	1025	1900		1400	
4			2000	1000	1750	875	1650		1400	
4,5			1700	850	1550	775	1450		1320	
5			1400	700	1350	675	1300		1200	
6			1000	500	980	525	950	Pojezd s břemenem není povolen	900	Pojezd s břemenem není povolen
7					780	390	750		700	
8					580	290	550		520	
9					410	205	400		380	
10							380		350	
11							320		300	
12									280	
13									220	
14									200	
14,53									200	

Poznámka:

- Hodnoty uvedené v tabulce jsou jmenovité nosnosti jeřábu včetně hmotnosti háku (70 kg) na pevném a hladkém podkladu;
- Skutečná nosnost je jmenovitá nosnost uvedená v tabulce výše bez hmotnosti zvedacích zařízení, jako jsou zvedací háky;
- Pracovní rozsah v tabulce se vztahuje ke skutečnému rozsahu po zvednutí;
- Celý stroj musí být vodorovně a pracovní náklon nesmí být větší než 5 %. Rychlost pojezdu nesmí být větší než minimální rychlost;
- Pokud jsou skutečná délka vysunutí výložníku a pracovní rozsah mezi dvěma hodnotami, měla by být nosnost určena podle větších hodnot;
- Při jízdě do svahu je hlavní výložník zatažen a pod minimálním úhlem, protizávaží je ve směru do kopce.

Tabulka nosností SWTC5D s nástavci výložníku

Nástavec 1				
Úhel hlavního výložníku (vysunutý na max.)	Úhel vychýlení (stupně)			
80°	5	20	40	60
75°	500	500	350	250
70°	480	450	325	225
65°	450	350	300	150
60°	350	300	250	125
55°	250	200		
50°	150	100		
40°	50			

Nástavec 1 + 2				
Úhel hlavního výložníku (vysunutý na max.)	Úhel vychýlení (stupně)			
80°	5	20	40	60
75°	400	400	300	200
70°	380	350	250	150
65°	350	300	200	100
60°	300	200	150	80
55°	200	150		
40°	100	75		
40°	50			

Křivka výšky zdvihu

