

LGMG

A13JE-Li

**KLOUBOVÁ
PLOŠINA**

- Velkokapacitní lithiové akumulátory, 100% bezúdržbové, inteligentní systém správy, prodloužená životnost akumulátorů.
- Nízká hlučnost a nulové emise, vhodné pro městské stavby a vnitřní prostory s požadavky nízký hluk a ochranu životního prostředí.
- Kompaktní rozměry, malý zadní přesah nástavby, vhodná do úzkých a stísněných prostor.
- Efektivní střídavý motor pohonu pojezdu, bezúdržbový, s vysokou úrovní bezpečnosti.
- Inteligentní diagnostický systém, snadná údržba, snížení provozních nákladů.

www.lgmg.cz



Elektrická kloubová plošina LGMG

Technické parametry

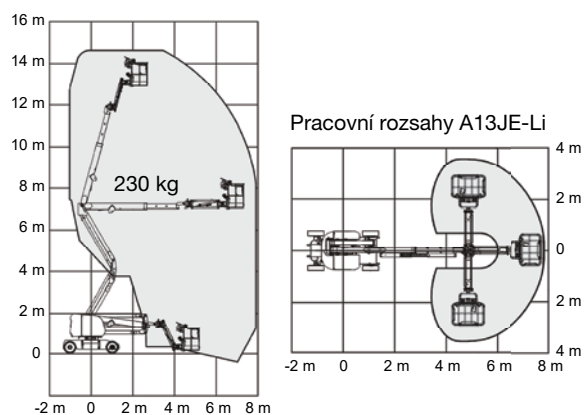
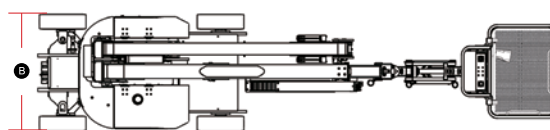
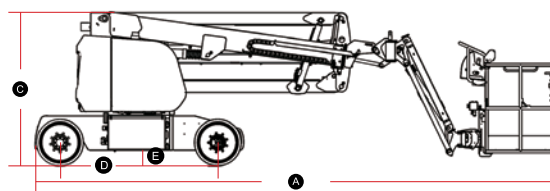
TYP		A13JE-Li
Pracovní výška, max.	(m)	15
Výška plošiny	(m)	13
Horizontální dosah	(m)	7,46
Přemostění	(m)	7,1
Délka pracovního koše	(m)	1,2
Šířka pracovního koše	(m)	0,9
Nosnost plošiny (bez omezení)	(kg)	200
(A) Délka – spuštěná	(m)	6,7
(B) Celková šířka	(m)	1,5
(C) Výška – spuštěná	(m)	1,98
(D) Rozvor	(m)	2,03
(E) Světlá výška	(m)	0,2
VÝKONY		
Max. osob v koši (uvnitř / venku)		2 / 2
Rozsah otáčení nástavby (stupňů)		355
Rychlost pojezdu – spuštěná (km/h)		5
Rychlost pojezdu – zvednutá (km/h)		0,8
Stoupavost (spuštěná) (%)		30
Max. rychlost větru (m/s)		12,5
Poloměr zatažení – vnitřní (m)		2,2
Poloměr zatažení – vnější (m)		4,07
Max. náklon (stupňů)		3 / 3
Druh pneumatik		Plné neznačkové
Rozměry pneumatik		600×190 mm
POHON		
Napájení (V / Ah)		48 / 250
HYDRAULICKÝ SYSTÉM		
Objem hydraulického oleje (l)		25
HMOTNOST		
Hmotnost stroje (CE/ANSI) (kg)		6950

STANDARDNÍ VÝBAVA

Proporcionální ovládání	Systém ochrany před převrácením
Houkačka	Systém ochrany před přetížením
Střídavý motor pojezdu	Inteligentní diagnostický systém
GPS konektor	Ochrana proti zachycení
Odpojovač napájení	Automatické vyrovnání plošiny
Spouštěcí zábrana na vstupu	Plné neznačkové pneumatiky
Zvuková výstraha při spuštění s majáčkem	

STANDARDNÍ VÝBAVA

Elektrická zásuvka v koši	Pracovní světlomety na plošině
Schránka na nářadí v koši	Branka do koše
Telematika	



Více informací vám poskytne váš dodavatel LGMG. LGMG si vyhrazuje právo na změnu technických parametrů bez předchozího upozornění. Fotografie a ilustrace slouží pouze k propagačním účelům. Tento leták vstupuje v platnost v září 2022.

Výhradní zastoupení pro ČR a SR:



STAVEBNÍ MECHANIZACE
PRODEJ_SERVIS_PRONAJEM
NORWIT_www.norwit.cz

Čechy:
Písková Lhota 211
290 01 Poděbrady
tel.: 325 615 901
e-mail: info@norwit.cz

Morava:
Pustiměř 265
683 21 Pustiměř
tel.: 542 425 911
e-mail: pustimer@norwit.cz

LGMG
RELIABILITY IN ACTION