

LGMG

SC0407E

PÁSOVÁ NŮŽKOVÁ PLOŠINA

- Snadný pohyb na svazích nebo nerovném terénu, vynikající schopnost překonávání překážek, ideální na drsná pracoviště.
- Kompaktní velikost, možnost otáčení o 360 stupňů na místě, vhodná pro použití ve stísněných prostorách.
- Dva joysticky standardně, jeden volitelně. Pro různá provozní použití.
- Velký displej ECU, snadné a uživatelsky přívětivé ovládání.
- Výsuvný modul akumulátorů a odnímatelný boční kryt motoru usnadňují údržbu.



Pásová nůžková plošina LGMG

TECHNICKÉ PARAMETRY

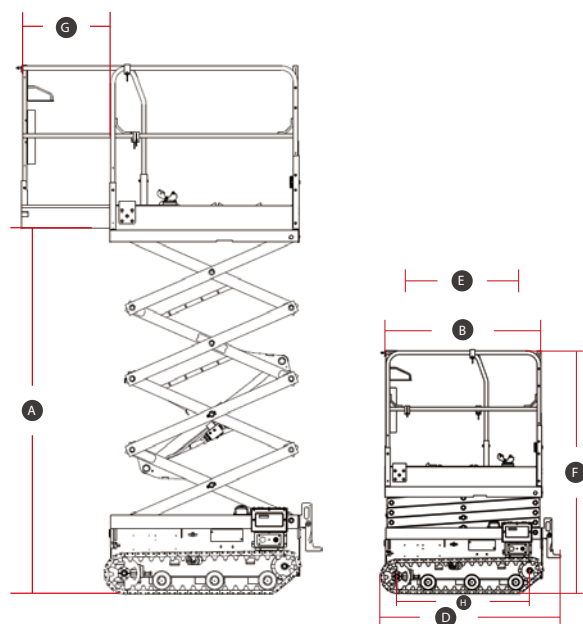
TYP		SC0407E
Pracovní výška, max.	(m)	6,5
(A) Výška plošiny – zvednutá	(m)	4,5
(B) Délka pracovního koše	(m)	1,29
(C) Šířka pracovního koše	(m)	0,7
(D) Celková délka	(m)	1,47
(E) Celková šířka	(m)	0,78
(F) Celková výška – zábradlí nahoře	(m)	1,99
(G) Rozšíření pracovního koše	(m)	0,6
(H) Rozvor	(m)	0,95
Světlná výška	(mm)	118
VÝKONY		
Max. osob v koši (uvnitř / venku)		1 / 0
Nosnost plošiny	(kg)	200
Nosnost rozšíření plošiny	(kg)	115
Stoupavost (spuštěná)	%	25
Minimální poloměr zatáčení – vnější		Otočení na místě
Čas vysunutí / spuštění	(s)	20 / 20
POHON		
Napájení	(V / Ah)	24 V DC / 130 Ah
HYDRAULICKÝ SYSTÉM		
Objem hydraulického oleje	(l)	4
HMOTNOST		
Hmotnost stroje (CE/ANSI)	(kg)	800

STANDARDNÍ VÝBAVA

Proporcionální ovládání	Bezúdržbové akumulátory
Nouzové vypínací tlačítko	Omezení pojezdu při zvednutí
Nouzové spuštění	Dvířka s automatickým zámekem
Nožní spínač	Výstraha náklonu+stop zvedání
Sklopný žebřík	Výstraha při spuštění s majáčkem
Neznačující pásy	Výstraha při všech pohybech
Ochrana před přetížením	Inteligentní diagnostický systém

VOLITELNÁ VÝBAVA

Elektrická zásuvka v koši	Ochrana proti zachycení
Telematika	Hlasový výstražný systém



Více informací vám poskytne váš dodavatel LGMG.
LGMG si vyhrazuje právo na změnu technických parametrů bez předchozího upozornění.
Fotografie a ilustrace slouží pouze k propagačním účelům.

Výhradní zastoupení pro ČR a SR:

NORWIT
STAVEBNÍ STROJE

Úřadovna:
Přísková 266a 211
800 01 Poštůvka
tel.: 522 625 901
e-mail: pus@norw.it

Service point Ostrava:
Frýdecká 1145, 739 32 Vratimov
tel.: +420 558 669 911 | e-mail: ostrava@norw.it

 **LGMG**
RELIABILITY IN ACTION