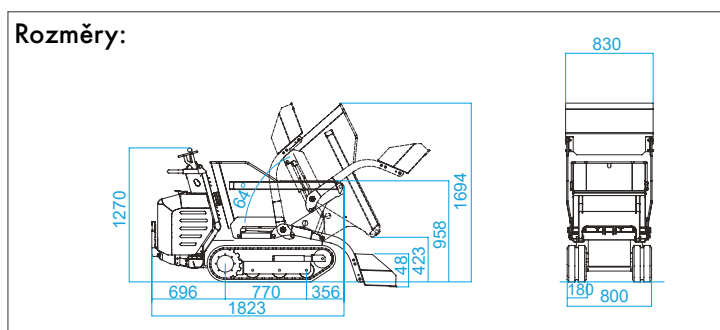




DUMPER MESSERSI TC95d MTP

Rozměry:



Typ stroje		TC95d MTP
Provozní hmotnost	[kg]	700
Max. nosnost podvozku	[kg]	950
Objem korby (navršený)	[m ³]	0,38
Motor/výkon	[-/kW]	Kubota Z482 / 9,6
Rychlost pojezdu	[km/h]	4,2
Palivo / objem nádrže	[-/l]	nafta / 9,0
Svahová dostupnost (plný)	[%]	30
Standardní výbava (provedení MTP)		samonakládací lopata
Volitelná výbava podvozku		různé korby, vysokozdvih, hydraulický výstup, stavební míchačka