

PODLAHOVÉ FRÉZY

Katalog produktů

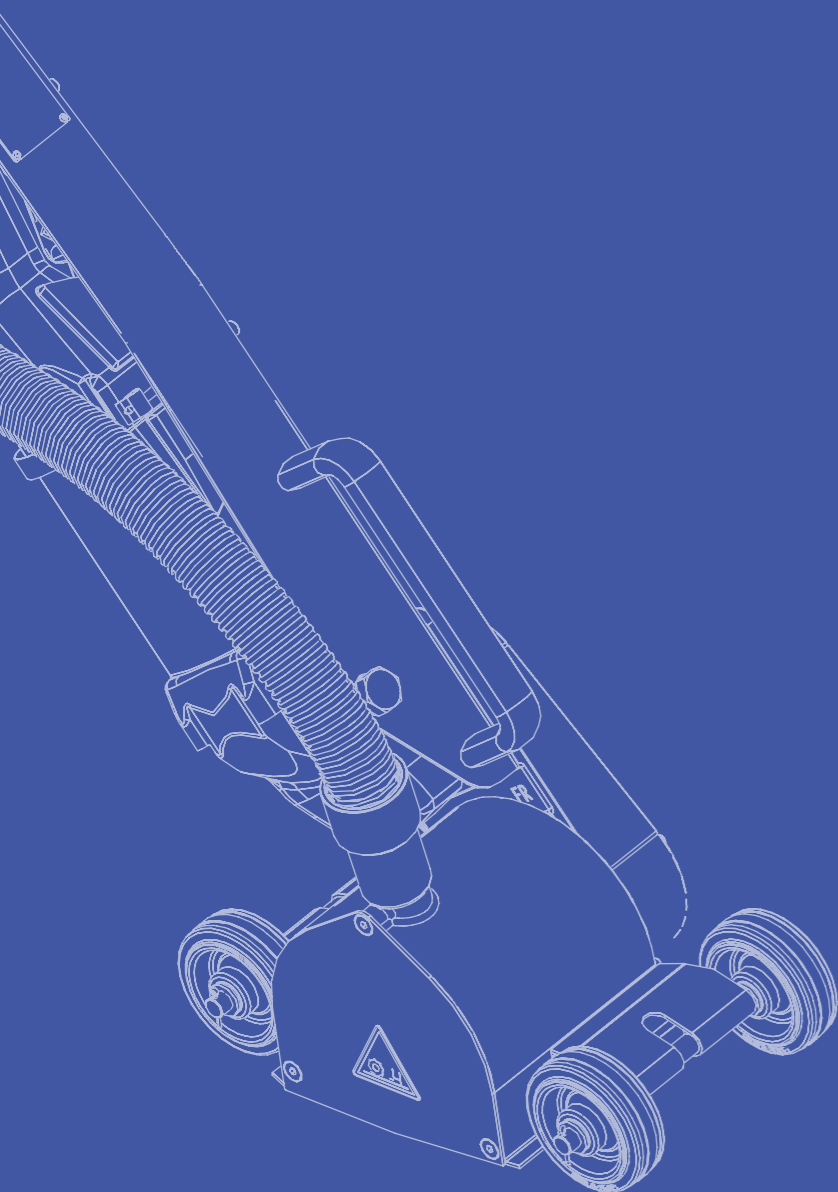
2022



von
arx®
TRUE QUALITY SINCE 1941

VA 10 L

Pracovní šířka **100 mm**



VA 10 L je speciálně navržena pro zdrsňování nebo čištění malých ploch a úzkých míst.

Proto je vybavena otočnou rukojetí a navíc může být napájena z běžného domácího rozvodu 230 V.

Pro různá použití je k dispozici široká řada nástrojů.



VA 10 L Elektrická

Obj. číslo	Výkon
702311	230 V / 50 Hz

Hlavní parametry	
Výkon	2,2 kW
Pracovní šířka	100 mm
Vzdálenost ke stěně	20 mm
Hloubka, tvrdý beton	1 mm
Hloubka, měkký beton	3 mm
Produktivita	20–25 m ² /h
Standardní nástroje	Pětihroté nástroje podle vašeho výběru

Hmotnost / rozměry

Hmotnost	24 kg
Rozměry	33×36×132 cm

Oblast použití

V závislosti na typu použitých nástrojů lze opracovávat tvrdé, křehké, pevné nebo elastické povrchové materiály, např.:

- Živice a litý asfalt
- Beton, cement, umělý kámen, dlaždice
- Cementové, dřevocementové, keramické potěry apod.
- Přírodní kámen
- Termoplastické materiály

Povrchy z vysoce elastických měkkých materiálů nebo tkanin a vláknitých materiálů nelze opracovávat nebo pouze s určitými omezeními, např.:

- Latex, pryž, měkké plasty a pěnové materiály
- Dřevo, koberce a tkané materiály

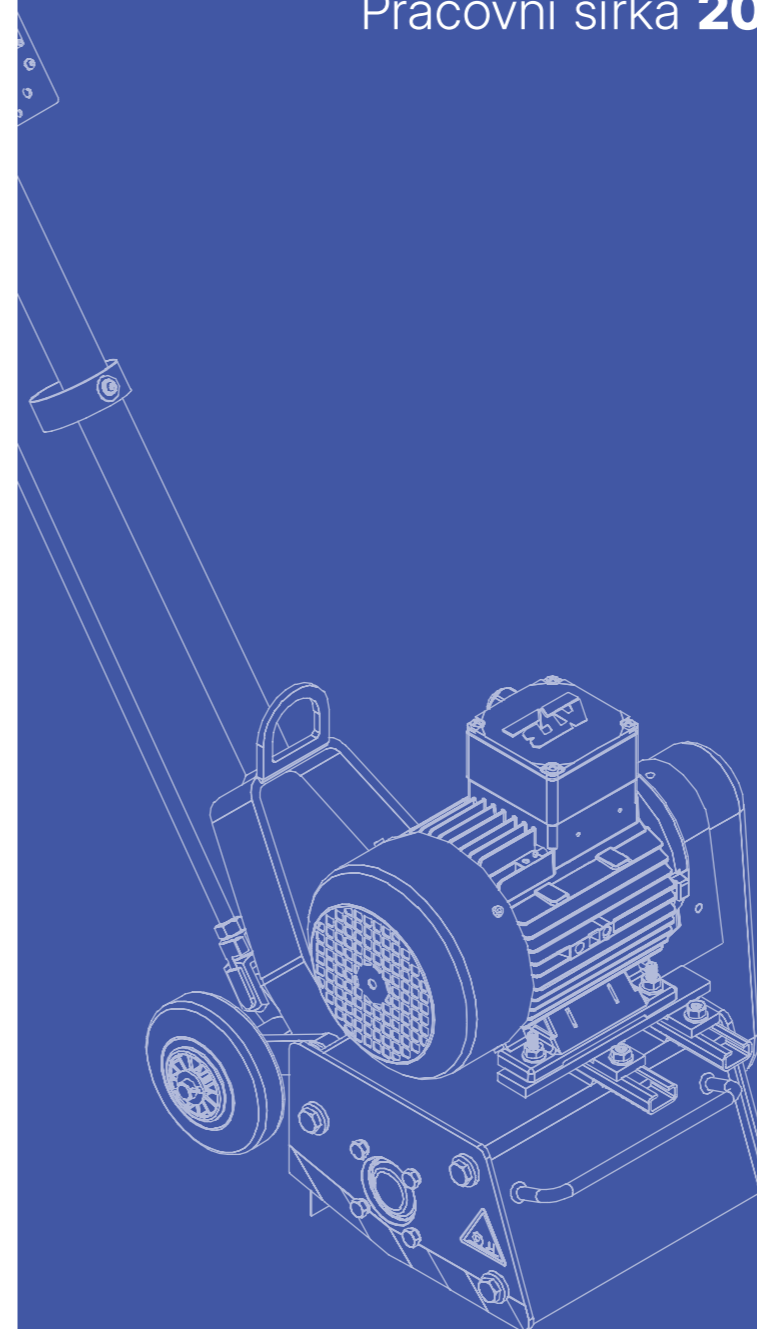
VA 10 L

NÁSTROJE

Pětihrotá lamela pro FR 100 / VA 10 L	Sada pětihrotých lamel 701027		Kompletní buben 701006		Použití: Hroty z karbidu wolframu, zdrsňování betonu a živice, odstraňování starých nátěrů Jedna sada obsahuje: 4 hřídele, 0,5 kg podložek, 36 ks malých pětihrotých lamel
Šestihrotá lamela pro FR 100 / VA 10 L	Sada šestihrotých lamel 701928		Kompletní buben 706561		Použití: Hroty z karbidu wolframu, zdrsňování betonu a živice, odstraňování starých nátěrů Jedna sada obsahuje: 4 hřídele, ca. 0,6 kg podložek, 36 ks malých šestihrotých lamel
Paprsková lamela pro FR 100 / VA 10 L	Sada paprskových lamel 701028		Kompletní buben 701007		Použití: Odstraňování vodorovného silničního značení z betonu nebo živice, opracování rozměrných ocelových konstrukcí – minimální zásah do povrchu Jedna sada obsahuje: 4 hřídele, ca. 2,4 kg malých šestihrotých lamel
Loupací lamela 11 mm pro FR 100 / VA 10 L	Sada loupacích lamel 701031		Kompletní buben 701009		Použití: Odstraňování a loupání termoplastových a jiných plastových vrstev a značení Jedna sada obsahuje: 4 hřídele, 0,8 kg podložek, 16 ks malých loupacích lamel
Loupací lamela 22 mm pro FR 100 / VA 10 L	Sada loupacích lamel 701030		Kompletní buben 701008		Použití: Odstraňování a loupání termoplastových a jiných plastových vrstev a značení Jedna sada obsahuje: 4 hřídele, 0,8 kg podložek, 8 ks malých loupacích lamel
Loupací lamela z VHM 11 mm pro FR 100 / VA 10 L	Sada loupacích lamel 707529		Kompletní buben 707528		Použití: Odstraňování a loupání termoplastových a jiných plastových vrstev a značení Jedna sada obsahuje: 4 hřídele, 0,8 kg podložek, 16 ks malých speciálních VHM loupacích lamel
Jemný ocelový kartáč pro FR 100 / VA 10 L	Obj. číslo 700981				Použití: Leštění a čištění různých druhů povrchů, odstraňování lehké koroze
Hrubý ocelový kartáč pro FR 100 / VA 10 L	Obj. číslo 700982				Použití: Leštění a čištění různých druhů povrchů, odstraňování lehké koroze

FR 200

Pracovní šířka 200 mm



FR 200 zvládá řadu různých prací, od plošného čištění až po komplikované odstraňování značek z vozovky.

Kompaktní rozměry a snadná manipulace stroj předurčují k provádění přesných prací na malých nebo středních plochách v interiéru i exteriéru.



FR 200 GENUS

Elektrická

Obj. číslo	Napájení	Výkon
701449G	230 V, 50 HZ	2,2 kW / 3 k
800006G	115 V, 60 HZ	1,1 kW / 1,5 k
800001G	230 V, 60 HZ	2,2 kW / 3 k

Hlavní parametry	
Pracovní šířka	20 cm
Vzdálenost ke stěně	6,7 cm
Hloubka, tvrdý beton	Povrch
Hloubka, měkký beton	3 mm
Produktivita	35–40 m ² /h
Stnd. dodané nástroje	Pětihroté karbidové

Hmotnost / rozměry

Hmotnost	701449G	59,7 kg
	800006G	62,8 kg
	800001G	55 kg
Rozměry	110×38×97 cm	

Oblast použití

V závislosti na typu použitých nástrojů lze opracovávat tvrdé, křehké, pevné nebo elastické povrchové materiály, např.:

- Živice a litý asfalt
- Beton, cement, umělý kámen, dlaždice
- Cementové, dřevocementové, keramické potěry apod.
- Přírodní kámen
- Kovy
- Termoplastické materiály

Povrchy z vysoce elastických měkkých materiálů nebo tkanin a vláknitých materiálů nelze opracovávat nebo pouze s určitými omezeními, např.:

- Latex, pryž, měkké plasty a pěnové materiály
- Dřevo, koberce a tkané materiály



FR 200 GENUS

Elektrická

Obj. číslo	Napájení	Výkon
701477G	400 V, 50 / 60 HZ	2,2 kW / 3 k
707588G	115 V, 60 HZ	1,5 kW / 2 k
800004G	115 V, 50 HZ	1,5 kW / 2 k

Hlavní parametry	
Pracovní šířka	20 cm
Vzdálenost ke stěně	6,7 cm
Hloubka, tvrdý beton	Povrch
Hloubka, měkký beton	3 mm
Produktivita	35–40 m ² /h
Standardní nástroje	Pětihroté karbidové

Hmotnost / rozměry

Hmotnost	701477G	62,8 kg
	707588G	61,4 kg
	800004G	63 kg
Rozměry	110×37×97 cm	

Oblast použití

V závislosti na typu použitých nástrojů lze opracovávat tvrdé, křehké, pevné nebo elastické povrchové materiály, např.:

- Živice a litý asfalt
- Beton, cement, umělý kámen, dlaždice
- Cementové, dřevocementové, keramické potěry apod.
- Přírodní kámen
- Kovy
- Termoplastické materiály

Povrchy z vysoce elastických měkkých materiálů nebo tkanin a vláknitých materiálů nelze opracovávat nebo pouze s určitými omezeními, např.:

- Latex, pryž, měkké plasty a pěnové materiály
- Dřevo, koberce a tkané materiály



FR 200 GENUS

Honda, benzínová

Obj. číslo	Palivo
701436G	Benzín

Hlavní parametry	
Výkon	4 kW / 5,3 k
Pracovní šířka	20 cm
Vzdálenost ke stěně	5,4 cm
Hloubka, tvrdý beton	Povrch
Hloubka, měkký beton	3 mm
Produktivita	35–40 m ² /h
Stnd. dodané nástroje	Pětihroté karbidové

Hmotnost / rozměry

Hmotnost	56 kg
Rozměry	110×38×97 cm

Oblast použití

V závislosti na typu použitých nástrojů lze opracovávat tvrdé, křehké, pevné nebo elastické povrchové materiály, např.:

- Živice a litý asfalt
- Beton, cement, umělý kámen, dlaždice
- Cementové, dřevocementové, keramické potěry apod.
- Přírodní kámen
- Kovy
- Termoplastické materiály

Povrchy z vysoce elastických měkkých materiálů nebo tkanin a vláknitých materiálů nelze opracovávat nebo pouze s určitými omezeními, např.:

- Latex, pryž, měkké plasty a pěnové materiály
- Dřevo, koberce a tkané materiály

SF 60

Boční rozšíření



Obj. číslo

706294

Hlavní parametry

Výkon	4 kW / 5,3 k
Pracovní šířka	20 cm
Vzdálenost ke stěně	5,4 cm
Hloubka, tvrdý beton	Povrch
Hloubka, měkký beton	3 mm
Produktivita	35–40 m ² /h
Stnd. dodané nástroje	Pětihroté karbidové

Hmotnost / rozměry

Hmotnost	7,0 kg
Rozměry	145×316×131 cm

Oblast použití

Boční rozšíření SF 60 lze velmi snadno a během pár minut namontovat na jakékoli provedení stroje Von Arx FR 200.

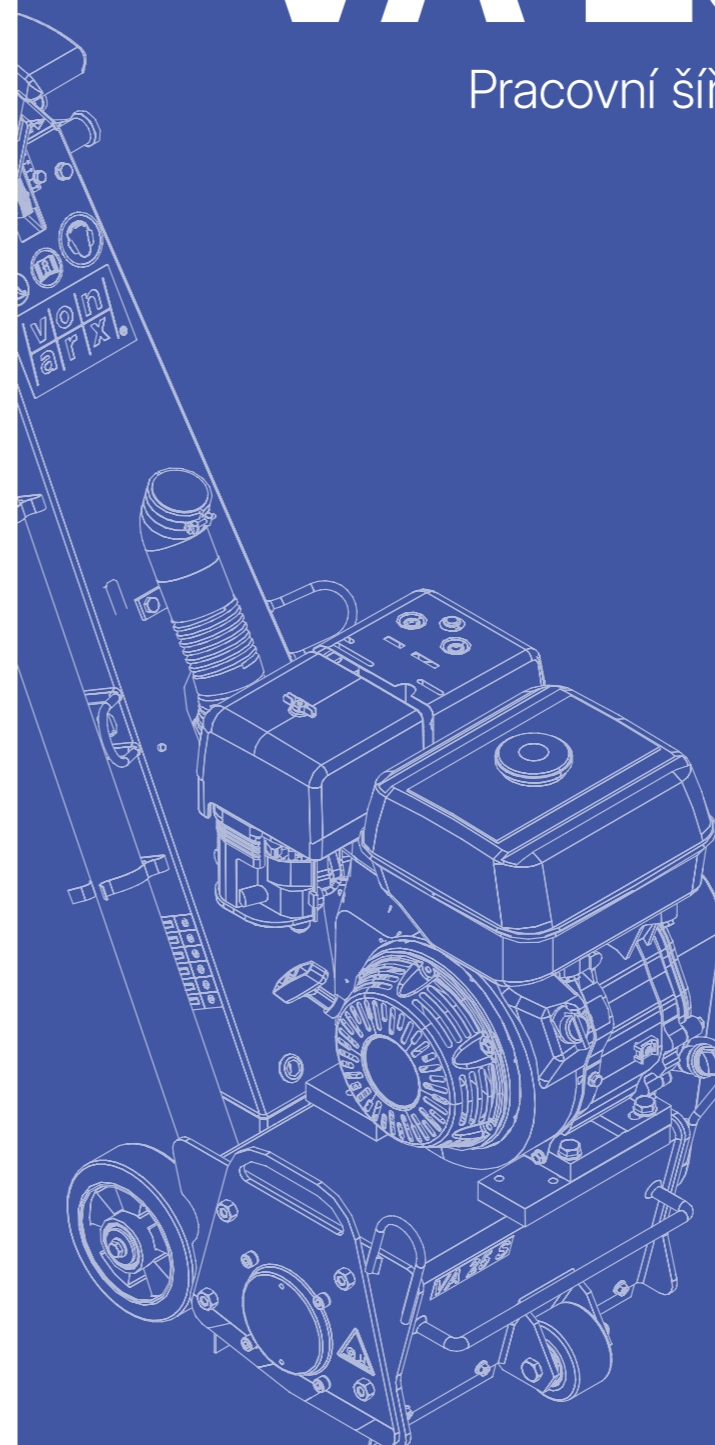
FR 200 GENUS

NÁSTROJE

Pětihrotá lamela pro FR 200	Sada pětihrotých lamel 701505		Kompletní buben 701422		Použití: Hroty z karbidu wolframu, zdrsňování betonu a živice, odstraňování starých nátěrů Jedna sada obsahuje: 4 hřídele, 1,1 kg podložek, 76 ks malých pětihrotých lamel
Šestihrotá lamela pro FR 200	Sada šestihrotých lamel 701930		Kompletní buben 706563		Použití: Hroty z karbidu wolframu, zdrsňování betonu a živice, odstraňování starých nátěrů Jedna sada obsahuje: 4 hřídele, 1,1 kg podložek, 76 ks malých šestihrotých lamel
Paprsková lamela pro FR 200	Sada paprskových lamel 701506		Kompletní buben 701423		Použití: Odstraňování vodorovného silničního značení z betonu nebo živice, opracovávání rozměrných ocelových konstrukcí – minimální zásah do povrchu Jedna sada obsahuje: 4 hřídele, ca.4,6 kg malých šestihrotých lamel
Loupací lamela 11 mm for FR 200	Sada loupacích lamel 701508		Kompletní buben 701425		Použití: Odstraňování a loupání termoplastových a jiných plastových vrstev a značení Jedna sada obsahuje: 4 hřídele, 1,2 kg podložek, 40 ks malých loupacích lamel
Loupací lamela 22 mm for FR 200	Sada loupacích lamel z VHM 22 mm 701507		Kompletní buben 701424		Použití: Odstraňování a loupání termoplastových a jiných plastových vrstev a značení Jedna sada obsahuje: 4 hřídele, 0,8 kg podložek, 24 ks malých loupacích lamel
Loupací lamela z VHM 11 mm FR 200	Sada loupacích lamel z VHM 11 mm 701997		Kompletní buben 702208		Použití: Odstraňování a loupání termoplastových a jiných plastových vrstev a značení Jedna sada obsahuje: 4 hřídele, 1,2 kg podložek, 40 ks malých speciálních VHM loupacích lamel
Jemný ocelový kartáč pro FR 200	Obj. číslo 700981				Použití: Leštění a čištění různých druhů povrchů, odstraňování lehké koroze Pozor: na běžnou velikost bubnu potřebujete 2 kartáče.
Hrubý ocelový kartáč pro FR 200	Obj. číslo 700982				Použití: Leštění a čištění různých druhů povrchů, odstraňování lehké koroze Pozor: na běžnou velikost bubnu potřebujete 2 kartáče.

VA 25 S

Pracovní šířka **250 mm**



VA 25 S je jasnou volbou pro střední až velké plochy.

Univerzální VA 25 S s tlumičem vibrací a plynulým nastavením hloubky záběru nabízí nejvyšší úroveň uživatelského komfortu a efektivity.

Na různá použití je v nabídce široký výběr nástrojů. Volitelně s benzínovým nebo elektrickým motorem.



VA 25 S

Elektrická

Obj. číslo	Napájení
709554	3×230 V, 50 HZ
800026	3×230 V, 60 HZ
706289	3×400 V, 50 HZ

Hlavní parametry	
Výkon	4 kW / 5,3 k
Pracovní šířka	25 cm
Vzdálenost ke stěně	6,7 cm
Hloubka, tvrdý beton	3 mm
Hloubka, měkký beton	6 mm
Produktivita	40–45 m ² /h
Std. dodané nástroje	Šestihroté karbidové

Hmotnost / rozměry		
Hmotnost	709554	116 kg
	800026	116 kg
	706289	110,8 kg
Rozměry	95×46×117 cm	

Oblast použití

V závislosti na typu použitých nástrojů lze opracovávat tvrdé, křehké, pevné nebo elastické povrchové materiály, např.:

- Živice a litý asfalt
- Beton, cement, umělý kámen, dlaždice
- Cementové, dřevocementové, keramické potěry apod.
- Přírodní kámen
- Termoplastické materiály

Povrchy z vysoce elastických měkkých materiálů nebo tkanin a vláknitých materiálů nelze opracovávat nebo pouze s určitými omezeními, např.:

- Latex, pryž, měkké plasty a pěnové materiály
- Dřevo, koberce a tkané materiály



VA 25 S

Benzínová

Obj. číslo	Palivo
707335	Benzín

Hlavní parametry	
Výkon	5,3 kW / 7,1 k
Pracovní šířka	25 cm
Vzdálenost ke stěně	6,7 cm
Hloubka, tvrdý beton	3 mm
Hloubka, měkký beton	6 mm
Produktivita	40–45 m ² /h
Std. dodané nástroje	Šestihroté karbidové

Hmotnost / rozměry	
Hmotnost	108,4 kg
Rozměry	95×46×117 cm

Oblast použití

V závislosti na typu použitých nástrojů lze opracovávat tvrdé, křehké, pevné nebo elastické povrchové materiály, např.:

- Živice a litý asfalt
- Beton, cement, umělý kámen, dlaždice
- Cementové, dřevocementové, keramické potěry apod.
- Přírodní kámen
- Termoplastické materiály

Povrchy z vysoce elastických měkkých materiálů nebo tkanin a vláknitých materiálů nelze opracovávat nebo pouze s určitými omezeními, např.:

- Latex, pryž, měkké plasty a pěnové materiály
- Dřevo, koberce a tkané materiály

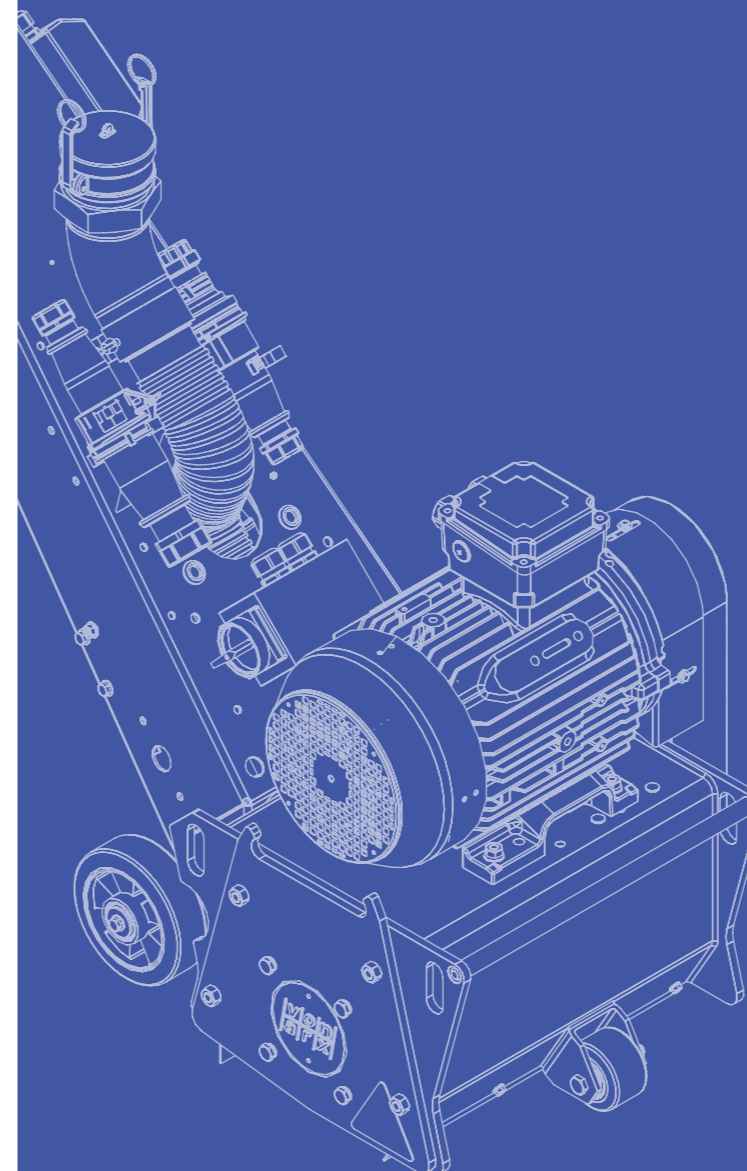
VA 25 S

NÁSTROJE

Pětihrotá lamela pro VA 25 S	Sada pětihrotých lamel 702591		Kompletní buben 707191		Použití: Hroty z karbidu wolframu, zdrsňování betonu a živice, odstraňování starých nátěrů Jedna sada obsahuje: 6 hřídělí, 1,2 kg podložek, 81 ks malých pětihrotých lamel
Šestihrotá lamela pro VA 25 S	Sada šestihrotých lamel 706692		Kompletní buben 707189		Použití: Hroty z karbidu wolframu, zdrsňování betonu a živice, odstraňování starých nátěrů Jedna sada obsahuje: 6 hřídělí, ca. 1,2 kg podložek, 81 ks malých šestihrotých lamel
Paprsková lamela pro VA 25 S	Sada paprskových lamel 702592		Kompletní buben 707192		Použití: Odstraňování vodorovného silničního značení z betonu nebo živice, opracovávání rozměrných ocelových konstrukcí – minimální zásah do povrchu Jedna sada obsahuje: 6 hřídělí, ca. 5,0 kg malých šestihrotých lamel
Loupací lamela 11 mm for VA 25 S	Sada loupacích lamel 702594		Kompletní buben 707194		Použití: Odstraňování a loupání termoplastových a jiných plastových vrstev a značení Jedna sada obsahuje: 6 hřídělí, 1,0 kg podložek, 45 ks malých loupacích lamel
Loupací lamela 22 mm for VA 25 S	Sada loupacích lamel 702593		Kompletní buben 707193		Použití: Odstraňování a loupání termoplastových a jiných plastových vrstev a značení Jedna sada obsahuje: 6 hřídělí, ca. 0,6 kg podložek, 27 ks malých loupacích lamel
Šestihrotá lamela pro VA 25 S	Sada šestihrotých lamel 706306		Kompletní buben 706946		Použití: Hroty z karbidu wolframu, zdrsňování betonu a živice, odstraňování starých nátěrů Jedna sada obsahuje: 6 hřídělí, 1,2 kg podložek, 81 ks středních šestihrotých loupacích lamel
Paprsková lamela pro VA 25 S	Sada paprskových lamel 702385		Kompletní buben 706948		Použití: Odstraňování vodorovného silničního značení z betonu nebo živice, opracovávání rozměrných ocelových konstrukcí – minimální zásah do povrchu Jedna sada obsahuje: 6 hřídělí, ca. 9,6 kg středních paprskových lamel
Loupací lamela 19 mm for VA 25 S	Sada loupacích lamel 702387		Kompletní buben 706947		Použití: Odstraňování a loupání termoplastových a jiných plastových vrstev a značení Jedna sada obsahuje: 6 hřídělí, 1,1 kg podložek, 27 ks středních loupacích lamel

VA 30 S

Pracovní šířka 300 mm



Ideální na zdrsňování dlážděných povrchů, drážkování, čištění nebo odstraňování povrchových vrstev. Plynulé nastavení hloubky dokonalé přizpůsobení VA 30 S každému povrchu.

Systém pohlcování vibrací a snadná manipulace práci zpříjemňuje a zefektivňuje. Umožňuje těžké podlahové fréze VA 30 S s přehledem čelit i nejnáročnějším výzvám.

Na různá použití je v nabídce široký výběr nástrojů.



VA 30 S

Elektrická

Obj. číslo	Napájení
800013	230 V, 60 HZ
706267	400 V, 50 HZ
800010	480 V, 60 HZ

Hlavní parametry	
Výkon	7,5 kW / 10 k
Pracovní šířka	30 cm
Vzdálenost ke stěně	9 cm
Hloubka, tvrdý beton	6 mm
Hloubka, měkký beton	9 mm
Produktivita	50–55 m ² /h
Standardní nástroje	Osmihroté karbidové

Hmotnost / rozměry		
Hmotnost	800013	210 kg
	706267	222,8 kg
	800010	243 kg
Rozměry	135×56×109 cm	

Oblast použití

V závislosti na typu použitých nástrojů lze opracovávat tvrdé, křehké, pevné nebo elastické povrchové materiály, např.:

- Živice a litý asfalt
- Beton, cement, umělý kámen, dlaždice
- Cementové, dřevocementové, keramické potěry apod.
- Přírodní kámen
- Termoplastické materiály

Povrchy z vysoce elastických měkkých materiálů nebo tkanin a vláknitých materiálů nelze opracovávat nebo pouze s určitými omezeními, např.:

- Latex, pryž, měkké plasty a pěnové materiály
- Dřevo, koberce a tkané materiály



VA 30 S

Elektrická, duální

Obj. číslo	Napájení
707373	230 / 400 V duální, 50 HZ

Hlavní parametry	
Výkon	5,5 kW / 7,4 k
Pracovní šířka	30 cm
Vzdálenost ke stěně	9 cm
Hloubka, tvrdý beton	6 mm
Hloubka, měkký beton	9 mm
Produktivita	50–55 m ² /h
Standardní nástroje	Osmihroté karbidové

Hmotnost / rozměry	
Hmotnost	285 kg
Rozměry	135×56×109 cm

Oblast použití

V závislosti na typu použitých nástrojů lze opracovávat tvrdé, křehké, pevné nebo elastické povrchové materiály, např.:

- Živice a litý asfalt
- Beton, cement, umělý kámen, dlaždice
- Cementové, dřevocementové, keramické potěry apod.
- Přírodní kámen
- Termoplastické materiály

Povrchy z vysoce elastických měkkých materiálů nebo tkanin a vláknitých materiálů nelze opracovávat nebo pouze s určitými omezeními, např.:

- Latex, pryž, měkké plasty a pěnové materiály
- Dřevo, koberce a tkané materiály



VA 30 S

Naftová

Obj. číslo	Palivo
706276	Nafta

Hlavní parametry	
Výkon	6,4 kW / 8,4 k
Pracovní šířka	30 cm
Vzdálenost ke stěně	9 cm
Hloubka, tvrdý beton	6 mm
Hloubka, měkký beton	9 mm
Produktivita	50–55 m ² /h
Standardní nástroje	Osmihroté karbidové

Hmotnost / rozměry

Hmotnost	216 kg
Rozměry	135×56×109 cm

Oblast použití

V závislosti na typu použitých nástrojů lze opracovávat tvrdé, křehké, pevné nebo elastické povrchové materiály, např.:

- Živice a litý asfalt
- Beton, cement, umělý kámen, dlaždice
- Cementové, dřevocementové, keramické potěry apod.
- Přírodní kámen
- Kovy
- Termoplastické materiály

Povrchy z vysoce elastických měkkých materiálů nebo tkanin a vláknitých materiálů nelze opracovávat nebo pouze s určitými omezeními, např.:

- Latex, pryž, měkké plasty a pěnové materiály
- Dřevo, koberce a tkané materiály



VA 30 S

Benzínová

Obj. číslo	Palivo
706275	Benzín

Hlavní parametry	
Výkon	6 kW / 8 k
Pracovní šířka	30 cm
Vzdálenost ke stěně	9 cm
Hloubka, tvrdý beton	6 mm
Hloubka, měkký beton	9 mm
Produktivita	50–55 m ² /h
Standardní nástroje	Osmihroté karbidové

Hmotnost / rozměry

Hmotnost	173 kg
Rozměry	135×56×109 cm

Oblast použití

V závislosti na typu použitých nástrojů lze opracovávat tvrdé, křehké, pevné nebo elastické povrchové materiály, např.:

- Živice a litý asfalt
- Beton, cement, umělý kámen, dlaždice
- Cementové, dřevocementové, keramické potěry apod.
- Přírodní kámen
- Kovy
- Termoplastické materiály

Povrchy z vysoce elastických měkkých materiálů nebo tkanin a vláknitých materiálů nelze opracovávat nebo pouze s určitými omezeními, např.:

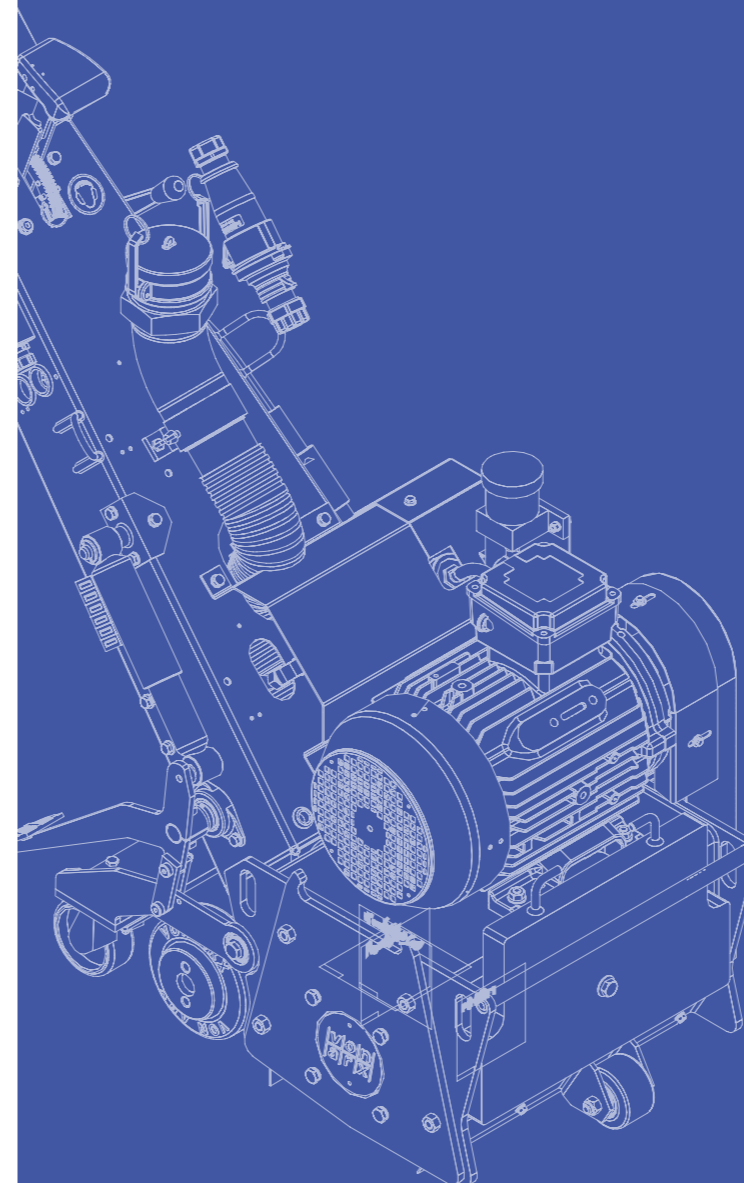
- Latex, pryž, měkké plasty a pěnové materiály
- Dřevo, koberce a tkané materiály

VA 30 S NÁSTROJE

Osmihrotá lamela pro VA 30 S / VA 30 SH	Sada osmihrotých lamel 701836		Kompletní buben 701691		<p>Použití: Hroty z karbidu wolframu, zdrsňování betonu a živice, odstraňování starých nátěrů</p> <p>Jedna sada obsahuje: 4 hřídele, 5,0 kg podložek, 72 ks osmihrotých velkých lamel</p>
Dvanáctihrotá lamela pro VA 30 S / VA 30 SH	Sada dvanáctihrotých lamel 706691		Kompletní buben 706566		<p>Použití: Hroty z karbidu wolframu, zdrsňování betonu a živice, odstraňování starých nátěrů</p> <p>Jedna sada obsahuje: 4 hřídele, 5,0 kg podložek, 72 ks dvanáctihrotých velkých lamel</p>
Paprsková lamela pro VA 30 S / VA 30 SH	Sada paprskových lamel 701839		Kompletní buben 701694		<p>Použití: Odstraňování vodorovného silničního značení z betonu nebo živice, opracovávání rozměrných ocelových konstrukcí – minimální zásah do povrchu</p> <p>Jedna sada obsahuje: 4 hřídele, ca. 5,8 kg podložek ca. 11,6 kg paprskových velkých lamel</p>
Loupací lamela 19 mm for VA 30 S / VA 30 SH	Sada loupacích lamel 701841		Kompletní buben 701696		<p>Použití: Odstraňování a loupání termoplastových a jiných plastových vrstev a značení</p> <p>Jedna sada obsahuje: 4 hřídele, 6,0 kg podložek, 24 ks loupacích velkých lamel</p>
Loupací lamela 39 mm for VA 30 S / VA 30 SH	Sada loupacích lamel 701840		Kompletní buben 701695		<p>Použití: Odstraňování a loupání termoplastových a jiných plastových vrstev a značení</p> <p>Jedna sada obsahuje: 4 hřídele, ca. 6,0 kg podložek, 12 ks loupacích velkých lamel</p>
Kruhová lamela pro VA 30 S / VA 30 SH	Sada kruhových lamel 701842		Kompletní buben 701697		<p>Použití: Hroty z karbidu wolframu, zdrsňování betonu a živice, odstraňování starých nátěrů</p> <p>Jedna sada obsahuje: 4 hřídele, 5,9 kg podložek, 56 ks velkých kruhových lamel</p>

VA 30 SH

Pracovní šířka **300 mm**



VA 30 SH s hydraulickým pojezdem je tou nejlepší volbou, pokud se do čištění nebo zdrsňování chcete pustit opravdu ve velkém.

System hydraulického pojezdu dělá z VA 30 SH stroj až mrštný a snadno ovladatelný. Je ideální pro čištění velkých ploch betonu, odstraňování zatvrdlého betonu, nečistot, plastových podlahových vrstev, případně zdrsňování hladkých ploch.

Používá se také k odstraňování nátěrů a odstraňování vrstev pryže z letištních ploch. Na různá použití je v nabídce široký výběr nástrojů.

VA 30 SH je vybavena variabilním nastavením hloubky a systémem tlumení vibrací.



VA 30 SH

Elektrická

Obj. číslo	Napájení
800014	230 V, 60 HZ
707199	400 V, 50 HZ
800007	480 V, 60 HZ

Hlavní parametry	
Výkon	7,5 kW
Pracovní šířka	30 cm
Vzdálenost ke stěně	9 cm
Hloubka, tvrdý beton	7 mm
Hloubka, měkký beton	10 mm
Produktivita	50–55 m ² /h
Standardní nástroje	Osmihroté karbidové

Hmotnost / rozměry		
Hmotnost	800014	285 kg
	707199	305,4 kg
	800007	328 kg
Rozměry	135×56×109 cm	

Oblast použití

V závislosti na typu použitých nástrojů lze opracovávat tvrdé, křehké, pevné nebo elastické povrchové materiály, např.:

- Živice a litý asfalt
- Beton, cement, umělý kámen, dlaždice
- Cementové, dřevocementové, keramické potěry apod.
- Přírodní kámen
- Termoplastické materiály

Povrchy z vysoce elastických měkkých materiálů nebo tkanin a vláknitých materiálů nelze opracovávat nebo pouze s určitými omezeními, např.:

- Latex, pryž, měkké plasty a pěnové materiály
- Dřevo, koberce a tkané materiály



VA 30 SH

Naftová, elektrostart

Obj. číslo	Palivo
707532	Naftová, elektrostart

Hlavní parametry	
Výkon	7,5 kW
Pracovní šířka	30 cm
Vzdálenost ke stěně	9 cm
Hloubka, tvrdý beton	7 mm
Hloubka, měkký beton	10 mm
Produktivita	50–55 m ² /h
Standardní nástroje	Osmihroté karbidové

Hmotnost / rozměry

Hmotnost	305,4 kg
Rozměry	135×56×109 cm

Oblast použití

V závislosti na typu použitých nástrojů lze opracovávat tvrdé, křehké, pevné nebo elastické povrchové materiály, např.:

- Živice a litý asfalt
- Beton, cement, umělý kámen, dlaždice
- Cementové, dřevocementové, keramické potěry apod.
- Přírodní kámen
- Termoplastické materiály

Povrchy z vysoce elastických měkkých materiálů nebo tkanin a vláknitých materiálů nelze opracovávat nebo pouze s určitými omezeními, např.:

- Latex, pryž, měkké plasty a pěnové materiály
- Dřevo, koberce a tkané materiály



VA 30 SH

Benzínová, hydraulický pojezd

Obj. číslo	Palivo
707533	Benzín

Hlavní parametry	
Výkon	8,2 kW
Pracovní šířka	30 cm
Vzdálenost ke stěně	9 cm
Hloubka, tvrdý beton	7 mm
Hloubka, měkký beton	10 mm
Produktivita	50–55 m ² /h
Standardní nástroje	Osmihroté karbidové

Hmotnost / rozměry

Hmotnost	310 kg
Rozměry	135×56×109 cm

Oblast použití

V závislosti na typu použitých nástrojů lze opracovávat tvrdé, křehké, pevné nebo elastické povrchové materiály, např.:

- Živice a litý asfalt
- Beton, cement, umělý kámen, dlaždice
- Cementové, dřevocementové, keramické potěry apod.
- Přírodní kámen
- Kovy
- Termoplastické materiály

Povrchy z vysoce elastických měkkých materiálů nebo tkanin a vláknitých materiálů nelze opracovávat nebo pouze s určitými omezeními, např.:

- Latex, pryž, měkké plasty a pěnové materiály
- Dřevo, koberce a tkané materiály



VA 30 SH

Naftová, hydraulický pojezd

Obj. číslo	Palivo
707200	Nafta

Hlavní parametry	
Výkon	5,6 kW
Pracovní šířka	30 cm
Vzdálenost ke stěně	9 cm
Hloubka, tvrdý beton	7 mm
Hloubka, měkký beton	10 mm
Produktivita	50–55 m ² /h
Standardní nástroje	Osmihroté karbidové

Hmotnost / rozměry

Hmotnost	273 kg
Rozměry	135×56×109 cm

Oblast použití

V závislosti na typu použitých nástrojů lze opracovávat tvrdé, křehké, pevné nebo elastické povrchové materiály, např.:

- Živice a litý asfalt
- Beton, cement, umělý kámen, dlaždice
- Cementové, dřevocementové, keramické potěry apod.
- Přírodní kámen
- Kovy
- Termoplastické materiály

Povrchy z vysoce elastických měkkých materiálů nebo tkanin a vláknitých materiálů nelze opracovávat nebo pouze s určitými omezeními, např.:

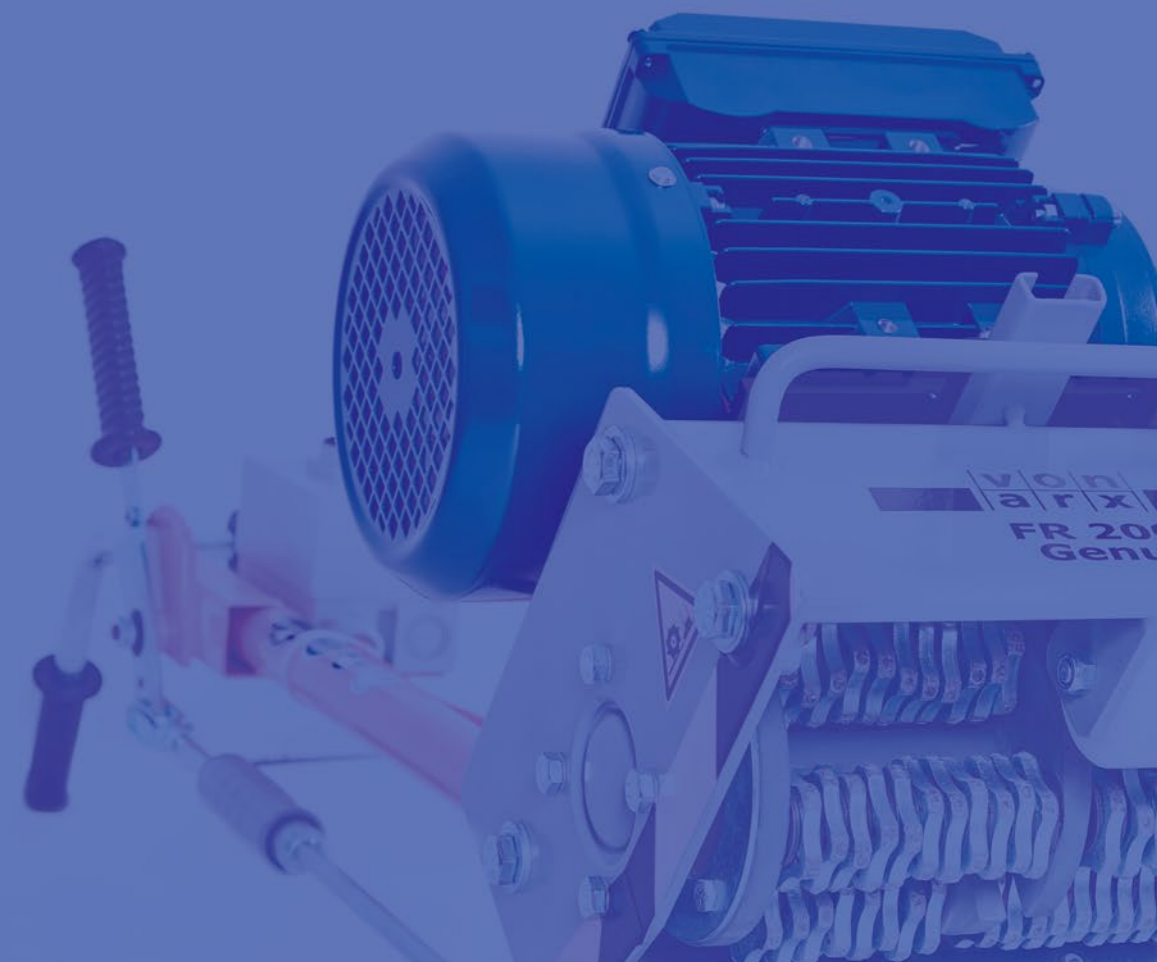
- Latex, pryž, měkké plasty a pěnové materiály
- Dřevo, koberce a tkané materiály

VA 30 SH NÁSTROJE

Osmihrotá lamela pro VA 30 S / VA 30 SH	Sada osmihrotých lamel 701836		Kompletní buben 701691		Použití: Hroty z karbidu wolframu, zdršňování betonu a živice, odstraňování starých nátěrů Jedna sada obsahuje: 4 hřídele, 5,0 kg podložek, 72 ks osmihrotých velkých lamel
Dvanáctihrotá lamela pro VA 30 S / VA 30 SH	Sada šestihrotých lamel 706691		Kompletní buben 706566		Použití: Hroty z karbidu wolframu, zdršňování betonu a živice, odstraňování starých nátěrů Jedna sada obsahuje: 4 hřídele, 5,0 kg podložek, 72 ks dvanáctihrotých velkých lamel
Paprsková lamela pro VA 30 S / VA 30 SH	Sada paprskových lamel 701839		Kompletní buben 701694		Použití: Odstraňování vodorovného silničního značení z betonu nebo živice, opracovávání rozměrných ocelových konstrukcí – minimální zásah do povrchu Jedna sada obsahuje: 4 hřídele, ca. 5,8 kg podložek ca. 11,6 kg paprskových velkých lamel
Loupací lamela 19 mm for VA 30 S / VA 30 SH	Sada loupacích lamel 701841		Kompletní buben 701696		Použití: Odstraňování a loupání termoplastových a jiných plastových vrstev a značení Jedna sada obsahuje: 4 hřídele, 6,0 kg podložek, 24 ks loupacích velkých lamel
Loupací lamela 39 mm for VA 30 S / VA 30 SH	Sada loupacích lamel 701840		Kompletní buben 701695		Použití: Odstraňování a loupání termoplastových a jiných plastových vrstev a značení Jedna sada obsahuje: 4 hřídele, ca. 6,0 kg podložek, 12 ks loupacích velkých lamel
Kruhová lamela pro VA 30 S / VA 30 SH	Sada kruhových lamel 701842		Kompletní buben 701697		Použití: Hroty z karbidu wolframu, zdršňování betonu a živice, odstraňování starých nátěrů Jedna sada obsahuje: 4 hřídele, 5,9 kg podložek, 56 ks velkých kruhových lamel

U VONARX VŽDY NAJDETE PRO KAŽDOU PRÁCI TEN SPRÁVNÝ NÁSTROJ

Více informací o našich produktech na
www.VONARX.com



Výhradní zastoupení pro ČR:

NORWIT, s.r.o.

Provozovna Čechy

Písková Lhota 211
290 01 Poděbrady
Tel.: +420 325 615 901
E-mail: info@norwit.cz

Provozovna Morava

Pustiměř 265
683 21 Pustiměř
Tel.: +420 542 425 911
E-mail: pustimer@norwit.cz

