



EL. NŮŽKOVÉ PLOŠINY

AS0608 / AS0808

HLAVNÍ VÝHODY

Tyto nůžkové plošiny s hydraulickým pojezdem nabízí špičkovou spolehlivost a jednoduchou konstrukci. Vhodná jsou pro použití na stavbách, při údržbě a dalších činnostech, jak v interiéru, tak i venku. Široká nabídka modelů má výšky zvednuté plošiny od 5,8 do 13,8 m, pokrývá tak velkou škálu požadavků na pracovní výšky.

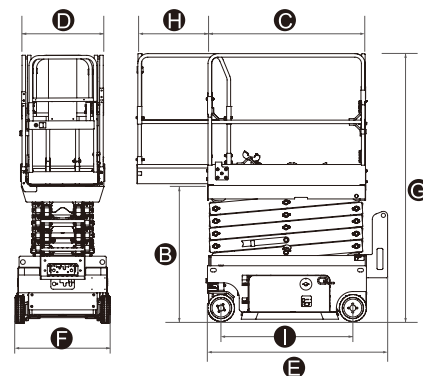
- Vylepšená a zesílená konstrukce, lepší výkony i za velmi náročných podmínek.
- Jednoduchý a spolehlivý hydraulický systém, méně prostojů, vyšší produktivita.
- Výklopné schránky s komponentami, snadný přístup a údržba.
- Systém sběrnice CAN a inteligentní autodiagnostický systém, rychlé řešení problémů.
- Klíčové součásti shodné s jinými nůžkovými plošinami.



Nůžkové plošiny s hydraulickým vozem

PARAMETRY

TYP	AS0608	AS0808
Pracovní výška, max.	7,9 m	10 m
A Výška plošiny - zvednutá	5,9 m	8 m
B Výška plošiny - spuštěná	1,03 m	1,14 m
C Délka plošiny	2,26 m	2,26 m
D Šířka plošiny	0,81 m	0,81 m
E Celková délka	2,4 m	2,4 m
F Celková šířka	0,83 m	0,83 m
G Celková výška – zábradlí zvednuté	2,19 m	2,32 m
Celková výška – zábradlí složené	1,83 m	1,95 m
H Rozšíření plošiny	0,9 m	0,9 m
I Rozvor	1,85 m	1,85 m
Světlá výška (spuštěno/vysunuto)	100/25 mm	100/25 mm
VÝKONY		
Max. osob v koši (uvnitř/venku)	2/1	2/0
Nosnost plošiny	380 kg	230 kg
Nosnost rozšíření plošiny	120 kg	120 kg
Pojezd při vysunutí	Plné vysunutí	
Stoupavost (spuštěná)	25 %	
Poloměr zatáčení - vnitřní	0	
Poloměr zatáčení - vnější	2,15 m	2,15 m
Čas vysunutí/spuštění	30/34 s	31/40 s
Brzdy	Na zadních kolech	
Pohon kol	4x2	
Druh pneumatik	Plně nezačukující	
Rozměry pneumatik	380x130 mm	380x130 mm
POHON		
Druh pohonu	24 V ss. 225 Ah	
HYDRAULICKÝ SYSTÉM		
Objem hydraulického oleje	13 l	13 l
HMOTNOST		
Hmotnost stroje (CE/ANSI)	2000 kg	2140 kg



STANDARDNÍ VÝBAVA

- Proporcionální ovládání
- Sklopné zábradlí
- Nouzové vypínací tlačítko
- Ruční uvolnění brzd
- Nouzové spuštění
- Výklopná schránka s komponenty
- Bezpečnostní lišty proti převrácení
- Vstupní dvířka s automatickým zámekem
- Výstraha při náklonu + stop zvedání
- Systém ochrany před přetížením
- Výstraha při spuštění s majáčkem
- Houkačka/počítadlo MTH
- Výstraha při všech pohybech
- Pojezd i při plném zdvihu
- Inteligentní diagnostický systém

VOLITELNÁ VÝBAVA

- Elektrická zásuvka v pracovním koši
- Systém proti kolizím
- Vedení vzduchu do pracovního koše
- Bezúdržbové akumulátory
- Lithiové akumulátory
- GPS

Stroje vyhovují požadavkům normy EN280 / ANSI 92.20.

Parametry se mohou změnit bez předchozího upozornění. Fotografie a ilustrace slouží pouze k propagačním účelům.
Verze 2020 V1

Výhradní zastoupení pro ČR a SR:

W STAVEBNÍ MECHANIZACE
PRODEJ_SERVIS_PRONÁJEM
NORWIT_www.norwit.cz

Čechy:
Písková Lhota 211
290 01 Poděbrady
tel.: 325 615 901
e-mail: info@norwit.cz

Morava:
Pustiměř 265
683 21 Pustiměř
tel.: 542 425 911
e-mail: pustimer@norwit.cz



RELIABILITY IN ACTION