



ŘEZAČE SPÁR RS 400/450/500



Zvedací oko



Odpružené uložení rukojeti



Počítadlo motohodin



Vstup externí vody



Reflexní prvky



Spouštění kotouče do řezu a ukazatel

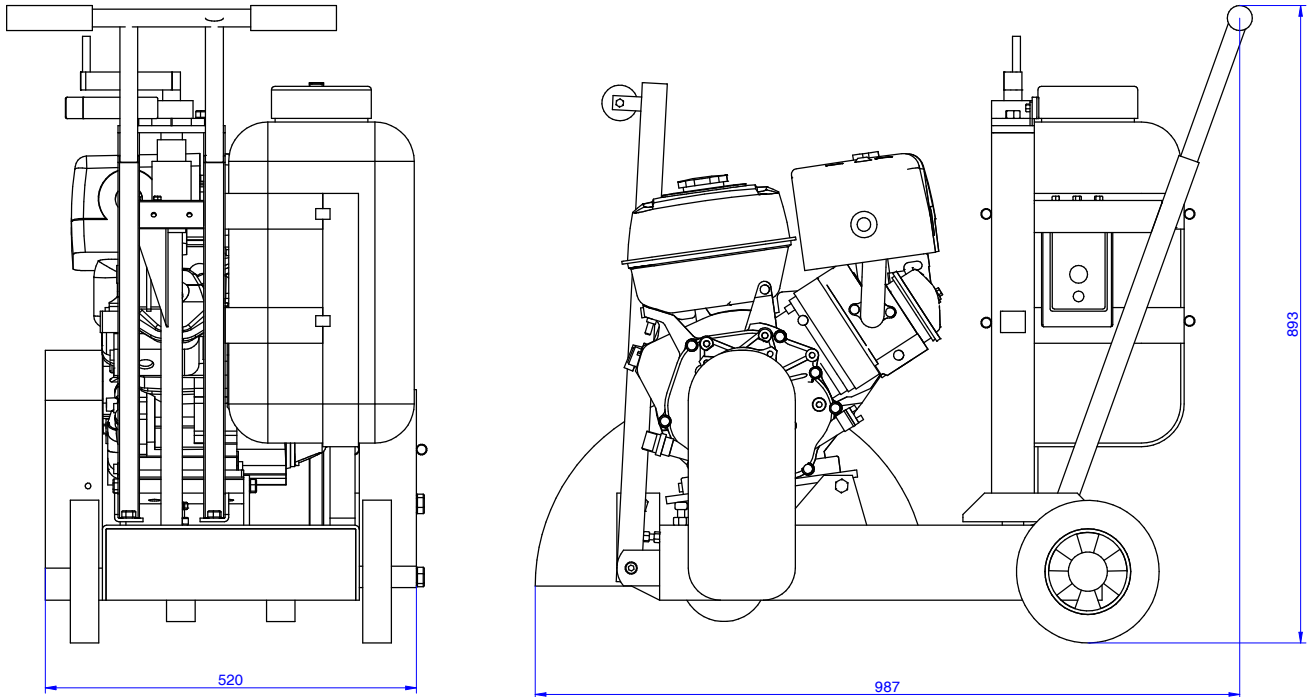
Typ stroje		RS 400	RS 450	RS 500
Motor		Honda GX 390	Honda GX 390	Honda GX 390
Výkon motoru	[kW]	8,7	8,7	8,7
Průměr vřetene	[mm]	25,4	25,4	25,4
Max. průměr kotouče	[mm]	400	450	500
Max. hloubka řezu	[mm]	135	175	200
Nádrž na vodu	[l]	25	25	25
Hmotnost	[kg]	100	100	100
Akustický výkon L_{WA}	[dB(A)]	111	111	111

Obrázky jsou ilustrativní. Stroje jsou stále vylepšovány, aktuální provedení nemusí odpovídat fotografiím.



ROZMĚRY ŘEZAČŮ SPÁR RS 400/450/500

Řezač spár RS 400/450/500 bez pojezdu



Řezač spár RS 400/450/500 s pojezdem

