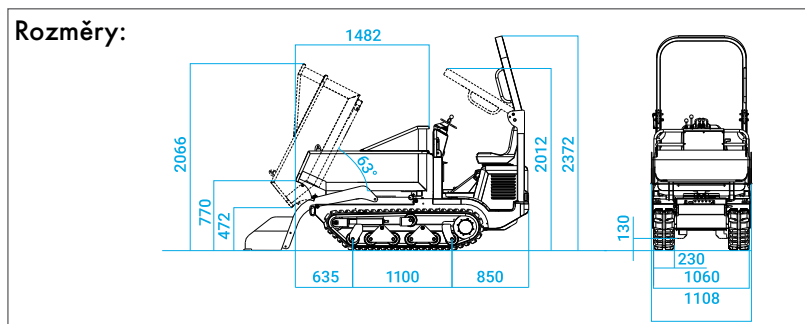




DUMPER MESSERSI TC150d MTP



Typ stroje		TC150d MTP
Provozní hmotnost	[kg]	1620
Max. nosnost podvozku	[kg]	1500
Objem korby (navržený)	[m ³]	0,82
Motor/výkon	[-/kW]	Kubota D902 STAGE V / 15,2
Rychlost pojezdu	[km/h]	4,0 / 7,5
Palivo / objem nádrže	[-/l]	nafta / 24
Svahová dostupnost (plný)	[%]	62
Standardní výbava (provedení MTP)		samonakládací lopata
Volitelná výbava podvozku		různé korby, otáčení korby o 180°, vysokozdvih, hydraulický výstup, stavební míchačka