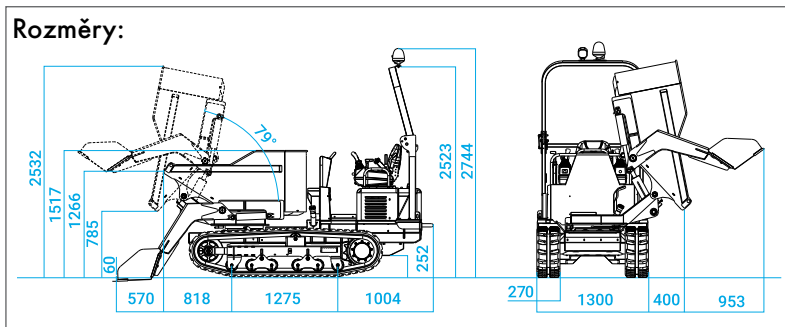




DUMPER MESSERSI TC230d BTP

NOVINKA
V
PŮJČOVNĚ



Typ stroje	TC230d BTP	
Provozní hmotnost	[kg]	2500
Max. nosnost podvozku	[kg]	2300
Objem korby (navršený)	[m ³]	1,07
Motor/výkon	[-/kW]	Kubota V1505 STAGE V / 18,5
Rychlost pojezdu	[km/h]	3,7 / 7,5
Palivo / objem nádrže	[-/l]	nafta / 26
Svahová dostupnost (plný)	[%]	76
Standardní výbava (provedení BTP)	samonakládací lopata objemu / korba otočná o 180°	