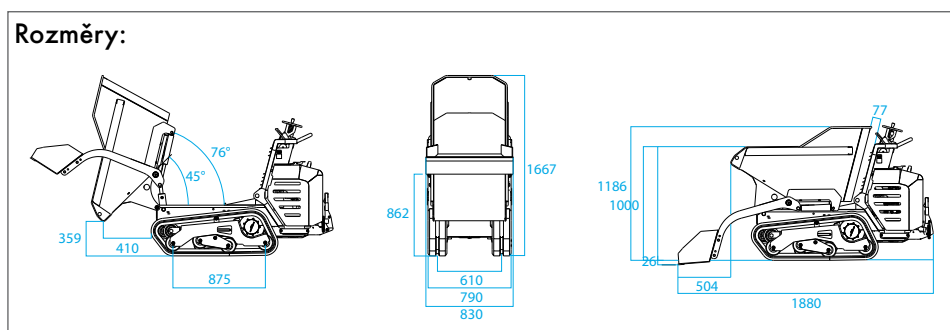




DUMPER MESSERSI TC100 MTP | TC100d MTP

Rozměry:



Typ stroje		TC100 MTP	TC100d MTP
Provozní hmotnost	[kg]	700	700
Max. nosnost podvozku	[kg]	1000	1000
Objem korby (navršený)	[m ³]	0,38	0,38
Motor/výkon	[-/kW]	B&S Vanguard V-Twin / 12,0	Kubota Z482 / 9,6
Rychlost pojezdu	[km/h]	4,0	4,0
Palivo / objem nádrže	[-/l]	benzín / 9,7	nafta / 9,7
Svahová dostupnost (plný)	[%]	62	62
Standardní výbava (provedení MTP)		samonakládací lopata	samonakládací lopata
Volitelná výbava podvozku		různé korby, otáčení korby o 180°, vysokozdvih, hydraulický výstup, stavební míchačka	