

BT 60

Použití: Hutnění zemin a živců

Výkopové práce, výstavba inženýrských sítí, hutnění zásypů, zakládání staveb, opravy živčinných povrchů komunikací

- ✓ Počítadlo MTH, indikace pravidelné údržby, otáčkoměr



- ✓ Olejové čidlo, ovladač motoru sdružený s palivovým kohoutem



- ✓ Dva vzduchové filtry, precizní ochrana motoru před prachem



- ✓ Motor Honda, rychlý náběh otáček, snadné a rychlé spouštění



- ✓ Praktický přepravní podvozek (volitelná výbava)



- ✓ Odolný kryt, ochrana motoru ze všech stran



Standardní výbava

- Ochranné prvky motoru
 - Ochranný kryt motoru
 - Dvoustupňový systém filtrace vzduchu (2 filtry)
 - Automatické sledování hladiny oleje
 - Dvoustupňový systém filtrace paliva (2 filtry)
- Odpružená vodící rukojeť
- Tělo vzduchového filtru se samočištěním
- Ochranný kryt
- Jednobodový zvedací závěs
- Ruční startér
- Plastové rolny usnadňující nakládání
- Plynule nastavitelná frekvence
- Sdružený ovladač vypínání motoru a uzavírání přívodu paliva
- Počítadlo motohodin a otáčkoměr
- Záruka 3-2-1

Volitelná výbava

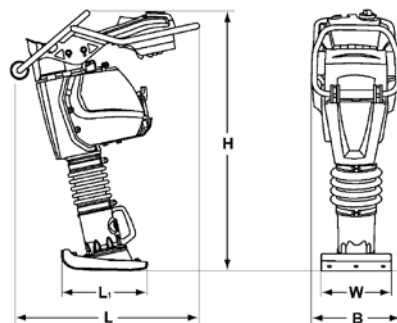
- Převážní podvozek s koly odolnými proti defektu
- Hutnicí patky různých šířek (160–330 mm)
- Prodloužení hutnicí nohy
- Sada nářadí
- Servisní sada
- Barevné provedení na přání
- Bezpečnostní vypínač s výtrhovou pojistkou
- DRSNÁ ZÁRUKA



Záruka 3-2-1

- Standardně k přechu BT 60:
- 3 roky na pružinu a vodící jednotku
 - 2 roky na spalovací motor
 - 1 rok standardní záruka

Rozměry



Rozměry v mm	B	H	L	L1	W
BT 60	350	1030	728	335	230

Technické parametry

Hmotnosti

Provozní hmotnost (CECE)	kg	58
Suchá hmotnost	kg	57

Rozměry

Pracovní šířka (hutnicí deska)	mm	230
--------------------------------	----	-----

Parametry pojezdu

Pracovní rychlost, max.	m/min	20
Plošný výkon, max.	m ² /h	276

Pohon

Výrobce motoru		Honda
Typ		GXR120
Stupeň emisní normy		Stage V
Chlazení		vzduchem
Počet válců		1
Výkon dle SAE J1349	kW	2,8
Palivo		benzín
Typ pohonu		mechanický
Spotřeba paliva při běžném provozu	l/h	0,9

Systém budiče

Frekvence	Hz	10–11,8
Odsředivá síla	kN	15,0

Objem nádrže

Palivo	l	3,0
--------	---	-----

Změny technických parametrů vyhrazeny. Stroje mohou být vyobrazeny s volitelnou výbavou.

