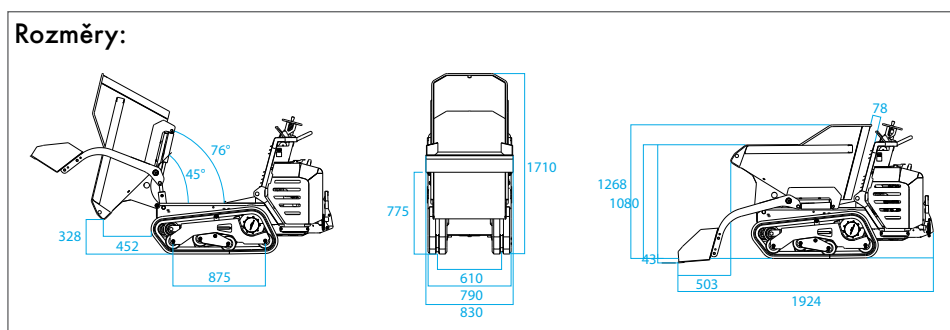




DUMPER MESSERSI TC120d MTP

Rozměry:



Typ stroje		TC120d MTP
Provozní hmotnost	[kg]	730
Max. nosnost podvozku	[kg]	1200
Objem korby (navržený)	[m ³]	0,44
Motor/výkon	[-/kW]	Kubota D722 / 13,2
Rychlost pojezdu	[km/h]	3,5 / 4,0
Palivo / objem nádrže	[-/l]	nafta / 9,7
Svahová dostupnost (plný)	[%]	62
Standardní výbava (provedení MTP)		samonakládací lopata
Volitelná výbava podvozku		různé korby, otáčení korby o 180°, vysokozdvih, hydraulický výstup, stavební míchačka