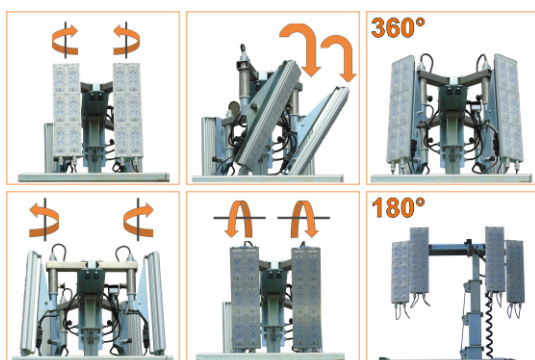


Světelná věž Hydro Power Box 360

Velmi speciální světelná věž se zvýšenou odolností proti vandalizmu, vhodná na vysoce riziková místa. **Na světelné věži Hydro Power Box 360** nejsou žádné vyčnívající části, osvětlovací systém i ovládací panel jsou kompletně chráněny za uzamčenými kryty uvnitř, dostanou se k nim jen oprávněné osoby. Nově je tento model k dispozici ve verzi „360“ s velmi efektivními LED světlomety 4x 320 W, které je možné nastavit do všech směrů. Může tedy osvětlovat celé své okolí. Ideální řešení pro osvětlování např. kulturních nebo sportovních akcí.



Digitální řídicí jednotka GTL01

Ovládací panel s digitální řídicí jednotkou vyvinutý speciálně pro světelné věže, snadné ovládání všech funkcí.

Zvýšené zabezpečení pro veřejné hromadné akce

Díky bezpečnostním prvkům, jako jsou uzamykatelná dvířka nebo ochrana tlačítka nouzového vypnutí, je světelná věž Hydro Power Box ideální na osvětlení živých akcí, jako jsou koncerty či sportovní zápasy a to i když je obklopena diváky.

Volitelné světelné zdroje

Podle svých preferencí můžete vybírat ze tří možností: 4x 1000 W metalhalidové výbojky, 4x 150 W LED (pouze hybridní provedení) nebo 4x 320 W LED.

Nastavitelné LED světelné zdroje

Model LED 4x 320 W má světlomety na speciálních nastavitelných držácích, takže je lze nastavit do libovolného směru. Osvětlena může být výšeč 180° nebo celých 360°.

Zabezpečeno proti neoprávněné manipulaci

Všechna přístupová dvířka jsou uzamykatelná, takže nehrozí riziko manipulace neoprávněnými osobami.

Žebřík z obou stran

Přepracovaný žebřík lze umístit z přední i zadní strany stroje, což usnadňuje bezpečné nastavování světlometů.



Skutečné provedení se může od obrázku lišit

Zinkovaný rám

Zinkový rám věže Hydro Power Box 360 byl přepracován, takže teď je ještě odolnější proti vibracím, opotřebení a korozi.

Vana na zachycení provozních látek

Bezpečnostní **vana na zachycení provozních látek** spolehlivě zabrání jejich vytečení na podklad, případně vsáknutí do půdy.

HPB 360 K2 HPB 360 Y2	Technické parametry
Minimální rozměry (D×Š×V)	1150 × 1150 × 2500 mm
Maximální rozměry (D×Š×V)	1150 × 1150 × 8400 mm
Suchá hmotnost	1200 kg
Systém vysouvání	Hydraulický
Otáčení stožáru	340°
Max. výkon světlometů	4× 320 W
Druh světlometů	LED (Hyper)
Max. světelný tok	184000 lm
Max. osvětlená plocha (180° / 360°)	4500 / 4200 m ²
Motor	Kubota Z482 Yanmar 2TNV-70
Systém chlazení	Kapalinou
Počet válců	2
Otáčky motoru (50/60 Hz)	1500 / 1800 1/min.
Vana na zachycení provozních kap. (110 %)	Ano
Alternátor (kVA/V/Hz)	5/220/50 – 5/240/60
Výstupní zástrčka (A/V/Hz)	2,5/220/50 – 2,5/240/60
Vstupní zástrčka (A/V/Hz)	16/220/50 – 16/240/60
Průměrná hladina hluchnosti	64 65 dB(A) ve vzdál. 7 m
Odolnost proti větru	80 km/h
Objem palivové nádrže	247 l
Celková provozní výdrž	353 h



Skutečné provedení se může od obrázku lišit