



# EL. NŮŽKOVÉ PLOŠINY

## AS0608 / AS0808

### HLAVNÍ VÝHODY

Tyto nůžkové plošiny s hydraulickým pojezdem nabízí špičkovou spolehlivost a jednoduchou konstrukci. Vhodná jsou pro použití na stavbách, při údržbě a dalších činnostech, jak v interiéru, tak i venku. Široká nabídka modelů má výšky zvednuté plošiny od 5,8 do 13,8 m, pokrývá tak velkou škálu požadavků na pracovní výšky.

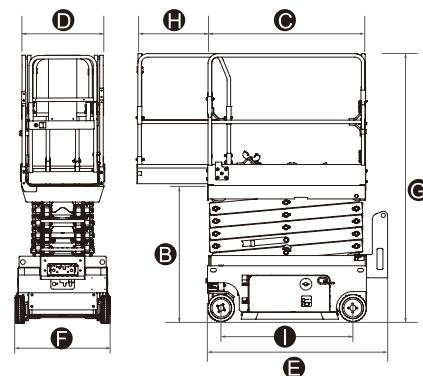
- Vylepšená a zesílená konstrukce, lepší výkony i za velmi náročných podmínek.
- Jednoduchý a spolehlivý hydraulický systém, méně prostojů, vyšší produktivita.
- Výklopné schránky s komponentami, snadný přístup a údržba.
- Systém sběrnice CAN a inteligentní autodiagnostický systém, rychlé řešení problémů.
- Klíčové součásti shodné s jinými nůžkovými plošinami.



# Nůžkové plošiny s hydraulickým vozem

## PARAMETRY

TYP	AS0608	AS0808
Pracovní výška, max.	7,9 m	10 m
<b>A</b> Výška plošiny - zvednutá	5,9 m	8 m
<b>B</b> Výška plošiny - spuštěná	1,03 m	1,14 m
<b>C</b> Délka plošiny	2,26 m	2,26 m
<b>D</b> Šířka plošiny	0,81 m	0,81 m
<b>E</b> Celková délka	2,4 m	2,4 m
<b>F</b> Celková šířka	0,83 m	0,83 m
<b>G</b> Celková výška – zábradlí zvednuté	2,19 m	2,32 m
Celková výška – zábradlí složené	1,83 m	1,95 m
<b>H</b> Rozšíření plošiny	0,9 m	0,9 m
<b>I</b> Rozvor	1,85 m	1,85 m
Světlá výška (spuštěno/vysunuto)	100/25 mm	100/25 mm
VÝKONY		
Max. osob v koši (uvnitř/venku)	2/1	2/0
Nosnost plošiny	380 kg	230 kg
Nosnost rozšíření plošiny	120 kg	120 kg
Pojezd při vysunutí		Plné vysunutí
Stoupavost (spuštěná)		25 %
Poloměr zatáčení - vnitřní		0
Poloměr zatáčení - vnější	2,15 m	2,15 m
Čas vysunutí/spuštění	30/34 s	31/40 s
Brzdy		Na zadních kolech
Pohon kol		4x2
Druh pneumatik		Plně nezačukující
Rozměry pneumatik	380x130 mm	380x130 mm
POHON		
Druh pohonu		24 V ss. 225 Ah
HYDRAULICKÝ SYSTÉM		
Objem hydraulického oleje	13 l	13 l
HMOTNOST		
Hmotnost stroje (CE/ANSI)	2000 kg	2140 kg



## STANDARDNÍ VÝBAVA

- Proporcionální ovládání
- Sklopné zábradlí
- Nouzové vypínací tlačítko
- Ruční uvolnění brzd
- Nouzové spuštění
- Výklopná schránka s komponenty
- Bezpečnostní lišty proti převrácení
- Vstupní dvířka s automatickým zámekem
- Výstraha při náklonu + stop zvedání
- Systém ochrany před přetížením
- Výstraha při spuštění s majáčkem
- Houkačka/počítadlo MTH
- Výstraha při všech pohybech
- Pojezd i při plném zdvihu
- Inteligentní diagnostický systém

## VOLITELNÁ VÝBAVA

- Elektrická zásuvka v pracovním koši
- Systém proti kolizím
- Vedení vzduchu do pracovního koše
- Bezúdržbové akumulátory
- Lithiové akumulátory
- GPS

### Stroje vyhovují požadavkům normy EN280 / ANSI 92.20.

Parametry se mohou změnit bez předchozího upozornění. Fotografie a ilustrace slouží pouze k propagačním účelům.  
Verze 2020 V1

Výhradní zastoupení pro ČR a SR:

**W** STAVEBNÍ MECHANIZACE  
PRODEJ\_SERVIS\_PRONÁJEM  
NORWIT\_www.norwit.cz

**Čechy:**  
Písková Lhota 211  
290 01 Poděbrady  
tel.: 325 615 901  
e-mail: info@norwit.cz

**Morava:**  
Pustiměř 265  
683 21 Pustiměř  
tel.: 542 425 911  
e-mail: pustimer@norwit.cz



RELIABILITY IN ACTION