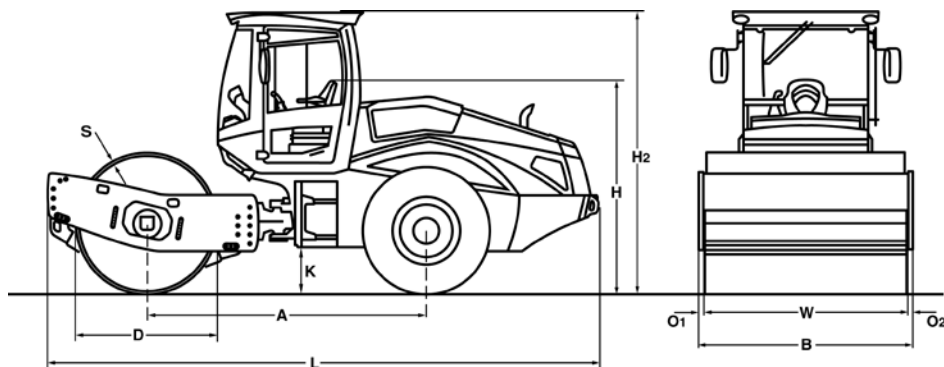


# TECHNICKÉ PARAMETRY

**TAHAČOVÉ VÁLCE**

**BW 213 D-5, BW 213 DH-5, BW 213 PDH-5**





### Rozměry v mm

	A	B	D	H	H2	K	L	O1	O2	S	W
<b>BW 213 D-5</b>	2975	2270	1500	2250	2990	490	5870	70	70	30	2130
<b>BW 213 DH-5</b>	2975	2270	1500	2250	2990	490	5870	70	70	30	2130
<b>BW 213 PDH-5</b>	2975	2270	1480	2250	2990	490	5870	70	70	25	2130

### Přepravní rozměry v m<sup>3</sup>

	s ROPS	bez ROPS
<b>BW 213 D-5</b>	29,981	39,841
<b>BW 213 DH-5</b>	29,981	39,841
<b>BW 213 PDH-5</b>	29,981	39,841

Typ stroje	Hutnicí výkon (m <sup>3</sup> /h)			
	Kamenivo	Štěrk, písek	Směsná zemina	Naplaveniny, jíł
BW 213 D-5	470-940	300-600	240-480	120-240
BW 213 DH-5	530-1060	360-720	270-540	180-360
BW 213 PDH-5	530-1060	360-720	270-540	210-420

Typ stroje	Tloušťka hutněné vrstvy (m)			
	Kamenivo	Štěrk, písek	Směsná zemina	Naplaveniny, jíł
BW 213 D-5	0,80	0,50	0,40	0,20
BW 213 DH-5	0,80	0,50	0,40	0,25
BW 213 PDH-5	0,90	0,60	0,50	0,30

<b>Technické parametry</b>		<b>BOMAG BW 213 D-5</b>	<b>BOMAG BW 213 DH-5</b>	<b>BOMAG BW 213 PDH-5</b>
<b>Hmotnosti</b>				
Celková hmotnost	kg	14 800	15 800	14 870
Provozní hmotnost CECE s ROPS	kg	12 510	12 720	13 830
Zatížení nápravy, běhoun CECE	kg	7 500	7 560	8 670
Zatížení nápravy, pneu CECE	kg	5 010	5 160	5 160
Statické lin. zatížení (CECE)	kg/cm	35,2	35,5	
<b>Rozměry</b>				
Pracovní šířka	mm	2 130	2 130	2 130
Poloměr zatáčení, vnitřní	mm	3 680	3 680	3 680
<b>Parametry pojezdu</b>				
Rychlost (1)	km/h	0–5,0		
Rychlost (2)	km/h	0–6,0		
Rychlost (3)	km/h	0–8,0		
Rychlost (4)	km/h	0–11,0		
Stoupavost bez/s vibracemi, max.	%	45/43		
<b>Pohon</b>				
Výrobce motoru		Deutz	Deutz	Deutz
Typ		TCD 3.6 L4	TCD 4.1 L4	TCD 4.1 L4
Stupeň emisní normy		Stage IV/TIER4f	Stage IV/TIER4f	Stage IV/TIER4f
Způsob čištění výfukových plynů		DOC+SCR	DOC+DPF+SCR	DOC+DPF+SCR
Chlazení		kapalinou	kapalinou	kapalinou
Počet válců		4	4	4
Výkon dle ISO 3049	kW	95,0	115,0	115,0
Výkon dle SAE J1995	k	128,0	155,0	155,0
Otáčky motoru	min <sup>-1</sup>	2 000	2 100	2 100
Palivo		nafta	nafta	nafta
Napětí elektrického systému	V	12	12	12
Typ pohonu		hydrostatický	hydrostatický	hydrostatický
Pohon běhounu		standard	standard	standard
<b>Běhouny a pneumatiky</b>				
Počet výstupků ježkového běhounu				150
Plocha jednoho výstupku	cm <sup>2</sup>			137
Výška výstupku	mm			100
Rozměr pneumatik		23.1-26 12PR	23.1-26 12PR	23.1-26 12PR
<b>Brzdy</b>				
Provozní brzda		hydrostatická	hydrostatická	hydrostatická
Parkovací brzda		hydromech.	hydromech.	hydromech.
<b>Řízení</b>				
Systém		výkyvný stř. čep	výkyvný stř. čep	výkyvný stř. čep
Typ		hydrostatický	hydrostatický	hydrostatický
Úhel řízení ±/výkyv střed. čepu ±	stupně	35/12	35/12	35/12
<b>Systém budiče</b>				
Systém pohonu		hydrostatický	hydrostatický	hydrostatický
Frekvence	Hz	30/34	30/34	30/34
Amplituda	mm	2,10/1,10	2,10/1,10	1,70/0,90
Odstředivá síla	kN	285/196	285/196	285/194
Odstředivá síla	t	29,1/20,0	29,1/20,0	29,1/19,8
<b>Objem nádrže</b>				
Palivo	l	250,0	250,0	250,0

Změny technických parametrů vyhrazeny. Stroje mohou být vyobrazeny s volitelnou výbavou.

## Standardní výbava

- BOMAG ECOMODE
- Výstražné, informační a provozní displeje
- Zvuková izolace
- Hydrostatický pohon pojezdu i vibrací
- Hydrostatické kloubové řízení
- Zámek kloubového řízení
- Brzdy zadní nápravy se zdvojeným pružinovým akumulátorem
- Samosvorná uzávěrka diferenciálu
- Výstražná houkačka
- Ovládání pojezdu a vibrací jednou pákou
- Sedačka s nastavením polohy i výšky a područkami
- Dva škrabáky
- Nouzové vypínací tlačítko
- Výstražná houkačka při couvání
- Přední/zadní pracovní světlomety
- Pohon pojezdu se dvěma hydrogenerátory (DH/PDH)
- Traktorové pneumatiky (PD)
- Režim nakládání
- Posuvné okno
- Odpojovač akumulátoru

## Volitelná výbava

- \* kabina s ROPS a bezpečnostní pás - posuvné okno
- \* ROPS/FOPS a bezpečnostní pás
- Klimatizace
- Zadní kamera
- TERRAMETER
- BOMAG ECOSTOP
- BOMAG TELEMATIC POWER
- Ježkové segmenty na hladký běhoun (D/DH)
- Radiopřijímač (Bluetooth)
- Směrová a výstražná světla
- Dokumentační systém BCM 05
- Barevné provedení na přání
- Majáček
- Předehřev kabiny před spuštěním motoru
- Biologicky odbouratelný hydraulický olej
- Balíček komfort: nastavitelná sedačka a sloupek řízení
- Rozhraní pro data stroje a měřidla pro zařízení od třetích stran
- Radlice (DH/PDH)

\* S certifikátem CE standardní výbava (platné pro členské země EU)



**BOMAG**  
Hellerwald  
D-56154 Boppard  
P.O. Box 5162  
Tel. (0)6742 - 1000  
Fax (0)6742 - 3090

