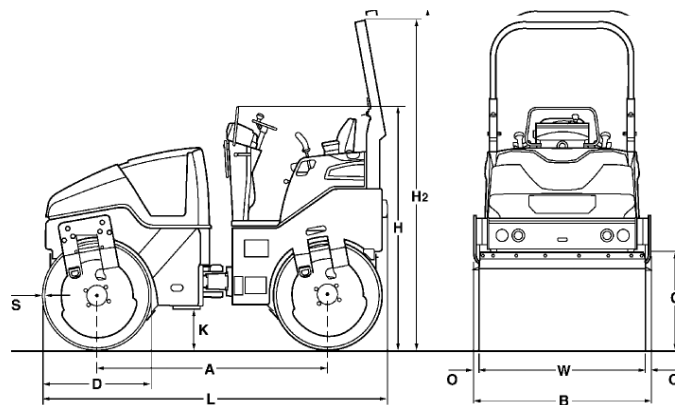


TECHNICKÉ PARAMETRY

Tandemové vibrační válce
BW 135 AD-5, BW 138 AD-5





Rozměry v mm	A	B	C	D	H	H2	K	L	O	S	W
BW 135 AD-5	1900	1390	700	900	1895	2703	340	2840	44	16	1300
BW 138 AD-5	1900	1468	700	900	1895	2703	340	2840	44	18	1380

Přepravní rozměry v m³

BW 135 AD-5
BW 138 AD-5

bez ROPS

7,481
7,900

s ROPS

10,670
11,269

Typ stroje	Hutnicí výkon (m ³ /h) při doporučené tloušťce vrstvy		
	Štěrk, písek	Směšná zemina	Naplaveniny, jíl
BW 135 AD-5	90–180	70–140	40–80
BW 138 AD-5	100–200	80–160	40–80

Typ stroje	Hutnicí výkon (t/h) při různých tloušťkách vrstev		
	2–4 cm	6–8 cm	10–14 cm
BW 135 AD-5	30–55	50–85	75–130
BW 138 AD-5	30–55	50–90	75–135

Technické parametry		BOMAG BW 135 AD-5	BOMAG BW 138 AD-5
Hmotnosti			
Provozní hmotnost s ROPS (CECE)	kg	4000	4400
Statický lineární tlak (CECE)	kg/cm	15,4	15,9
Celková hmotnost	kg	4200	4600
Rozměry			
Pracovní šířka	mm	1300	1380
Vnitřní poloměr zatáčení	mm	2665	2616
Parametry pojezdu			
Rychlost pojezdu, max.	km/h	0–10,0	0–10,0
Pracovní rychlost s vibracemi, max.	km/h	0–10,0	0–10,0
Stoupavost bez/s vibracemi, max.	%	40/30	40/30
Pohon			
Výrobce motoru		Kubota	Kubota
Typ		V2203	V2203
Stupeň emisní normy		Stage IIIa/TIER 4i	Stage IIIa/TIER 4i
Chlazení		kapalinou	kapalinou
Počet válců		4	4
Výkon dle ISO 14396	kW	33,3	33,3
Výkon dle SAE J 1995	k	45,3	45,3
Otáčky	min ⁻¹	2600	2600
Nastavení otáček 1	min ⁻¹	2140	2770
Nastavení otáček 2	min ⁻¹	2770	2140
Elektrická výbava	V	12	12
Poháněný běhoun		přední + zadní	přední + zadní
Brzdy			
Provozní		hydrostatická	hydrostatická
Parkovací		hydromechanická	hydromechanická
Řízení			
Systém		výkyv. střed. čep	výkyv. střed. čep
Typ		hydrostatický	hydrostatický
Úhel řízení ±/výkyv střed. čepu ±	stupně	32/10	32/10
Krabí chod	mm	0–50	0–50
Systém budiče			
Vibrace běhounu		přední + zadní	přední + zadní
Typ pohonu		hydrostatický	hydrostatický
Frekvence	Hz	50/56	50/56
Amplituda	mm	0,50	0,50
Odstředivá síla	kN	39/48	45/57
Systém skrápění			
Druh skrápěcího systému		tlakový	tlakový
Objemy nádrží			
Palivo	l	55,0	55,0
Voda	l	310,0	310,0

Změny technických parametrů vyhrazeny. Stroje mohou být vyrobeny s volitelnou výbavou.

Standardní výbava

- Hydrostatický pohon pojezdu i vibrací
- Tlakový skrápěcí systém s intervalovým spínačem
- Dva škrabáky na každém běhounu, odklopné, přitlačované pružinou
- Multifunkční páka ovládání pojezdu
- Multifunkční displej s počítadlem motohodin
- Ukazatel hladiny vody
- Elektronický palivoměr
- Nouzové vypínací tlačítko
- Individuální nastavování vibrací
- Inteligentní řízení vibrací (IVC)
- Zabudovaná odkládací schránka
- Galvanizovaná uzavazovací oka
- Výstražná houkačka při couvání
- Jednobodový zvedací závěs
- Kryty proti vandalům
- Uzamykatelná kapota motoru z kompozitního materiálu
- Přední i zadní pracovní světlomety
- Zásuvka 12 V
- Spínač sedačky
- Bočně posuvná sedačka se zdvojenou pákou pojezdu

Volitelná výbava

- * Sklápěcí ROPS a bezpečnostní pás
- Boční ořezávač levý/pravý
- Posýpač
- Odpojovač akumulátoru
- Směrová a výstražná světla
- Majáček
- Přídavné světlomety na ROPS
- Stříška proti slunci, pevná
- Stříška proti slunci, sklápěcí s ROPS
- Ochrana proti povětrnosti na stříšku proti slunci
- Barevné provedení na přání
- Vyhřívání sedačky
- Širokopásmová výstražná houkačka při couvání
- Biologicky odbouratelný hydraulický olej
- Ochrana proti odcizení
- Dělič průtoku
- BOMAG TELEMATIC
- ECONOMIZER
- Displej zobrazující teplotu živičné směsi

* S certifikátem CE standardní výbava
(platné pro členské země EU)

Prodejce v ČR NorWit, s.r.o.:

Provozovna Čechy

Písková Lhota 211
290 01 Poděbrady
Tel.: 325 615 901
E-mail: info@norwit.cz

Provozovna Morava

Pustiměř 265
683 21 Pustiměř
Tel.: 542 425 911
E-mail: pustimer@norwit.cz



BOMAG
FAYAT GROUP