

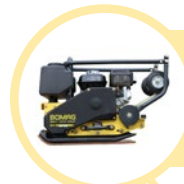
BVP 18/45

Použití: Hutnění zemin, živíc a zavibrování dlažeb
Opravy povrchů komunikací, výkopové práce, terénní úpravy, výstavba sportovišť a zavibrování dlažeb

- ✓ Motor Honda, rychlý náběh otáček, snadné a rychlé spouštění



- ✓ Plně sklopná vodící rukojeť s minimálními vibracemi



- ✓ Vodní nádrž a skrápěcí systém pro hutnění živíc (volitelná výbava)



- ✓ Praktický přepravní podvozek (volitelná výbava)



- ✓ Plně uzavřený kryt klínového řemenu – minimální údržba



- ✓ Přepravní madlo pro snadnější manipulaci a přepravu



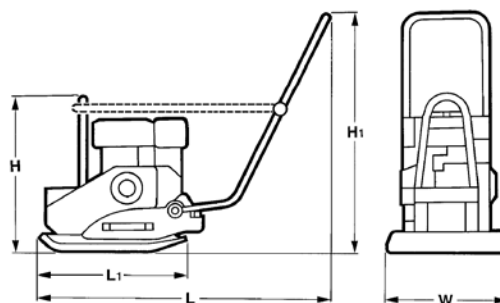
Standardní výbava

- Sklopná odpružená vodící rukojeť
- Demontovatelná vodící rukojeť
- Spodní deska z materiálu s velkou odolností proti opotřebení
- Automatické vypnutí při nízké hladině oleje
- Ruční startér
- Jednobodový zvedací závěs
- Úplně zakrytý klínový řemen
- Přenášecí madla
- Záruka 3-2-1

Volitelná výbava

- Skrápěcí systém (+7 kg)
- Převážní podvozek (+4 kg)
- Polyuretanová tlumící deska
- Sada nářadí
- Servisní sada
- Barevné provedení na přání
- Komfortní vodící rukojeť
- Ochranný rám motoru
- DRSNÁ ZÁRUKA

Rozměry



Rozměry v mm	H	H1	L	L1	W
BVP 18/45	535	915	1115	558	450

Technické parametry

Hmotnosti

Provozní hmotnost (CECE)	kg	91
Suchá hmotnost	kg	90

Rozměry

Pracovní šířka	mm	450
----------------	----	-----

Parametry pojezdu

Pracovní rychlost, max.	m/min	25
Stoupavost, max.	%	30
(závisí na provozních podmínkách)		

Pohon

Výrobce motoru		Honda
Typ		GX160
Stupeň emisní normy		CARB fáze 3
Chlazení		vzduchem
Počet válců		1
Výkon dle SAE J1349	kW	3,6
Otáčky motoru	min ⁻¹	3600
Typ pohonu		mechanický
Palivo		benzín
Spotřeba paliva při běžném provozu	l/h	1,1

Systém budiče

Frekvence	Hz	90
Odstředivá síla	kN	18,0
Amplituda	mm	1,24

Objem nádrže

Palivo	l	3,1
Voda	l	7,0

Změny technických parametrů vyhrazeny. Stroje mohou být vyobrazeny s volitelnou výbavou.



Záruka 3-2-1

- Standardně k desce BVT 18/45:
- 3 roky na budič vibrací
 - 2 roky na spalovací motor
 - 1 rok standardní záruka

