

BVP 12/50 A

Použití: Hutnění živíc

Opravy povrchů komunikací, dohutňování v krajích, na spojích živičných pásů při výstavbě komunikací



✓ Sklopná vodicí rukojeť s minimálním přenosem vibrací



✓ Standardně skrápěcí systém a nádrž s velkým plnicím otvorem



✓ Speciální tvar základní desky, bez hnutí a vydírání směsi



✓ Převozní madlo pro snadnější manipulaci a přepravu



✓ Plně uzavřený kryt klínového řemenu – minimální údržba



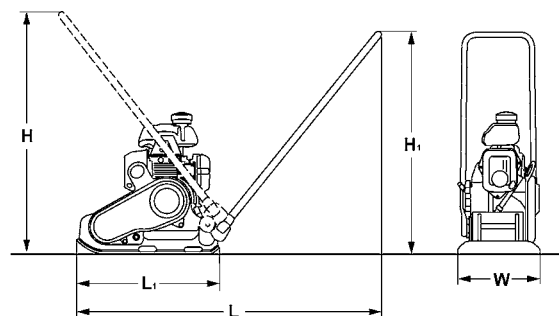
Standardní výbava

- Odpružená vodicí rukojeť
- Demontovatelná vodicí rukojeť
- Liťinová spodní deska s velkou odolností proti opotřebení
- Automatické vypnutí při nízké hladině oleje
- Ruční startér
- Jednobodový zvedací závěs
- Úplně zakrytý klínový řemen
- Přenášecí madla
- Skrápěcí systém
- Záruka 3-2-1

Volitelná výbava

- Barevné provedení na přání
- Servisní sada
- DRSNÁ ZÁRUKA

Rozměry



Rozměry v mm	H	H1	L	L1	W
BVP 12/50 A	660	890	970	530	500

Technické parametry

Hmotnosti

Provozní hmotnost (CECE)	kg	72
Suchá hmotnost	kg	67

Rozměry

Pracovní šířka	mm	500
----------------	----	-----

Parametry pojezdu

Pracovní rychlost, max.	m/min	25
Stoupavost, max.	%	30
(závisí na provozních podmínkách)		

Pohon

Výrobce motoru		Honda
Typ		GX120
Stupeň emisní normy		CARB fáze 3
Chlazení		vzduchem
Počet válců		1
Výkon dle SAE J1349	kW	2,9
Otáčky motoru	min ⁻¹	3600
Typ pohonu		mechanický
Palivo		benzín
Spotřeba paliva při běžném provozu	l/h	0,9

Systém budiče

Frekvence	Hz	94
Odstředivá síla	kN	12,0
Amplituda	mm	1,10

Objem nádrže

Palivo	l	2,0
Voda	l	7,0

Změny technických parametrů vyhrazeny. Stroje mohou být vyobrazeny s volitelnou výbavou.



Záruka 3-2-1

Standardně k desce BVP 12/50 A:

- 3 roky na budič vibrací
- 2 roky na spalovací motor
- 1 rok standardní záruka

