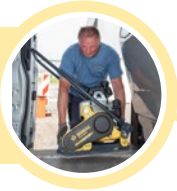


## BVP 10/30

**Použití:** Hutnění zemin, živíc a zavibrování dlažeb  
Opravy povrchů komunikací, výkopové práce, terénní úpravy, výstavba sportovišť a zavibrování dlažeb

- ✓ Sklopná vodicí rukojeť s minimálním přenosem vibrací



- ✓ Bezúdržbový budič vibrací, nižší servisní náklady



- ✓ Nízká provozní hmotnost, snadná manipulace a přeprava



- ✓ Nízká provozní hmotnost, snadná manipulace a přeprava



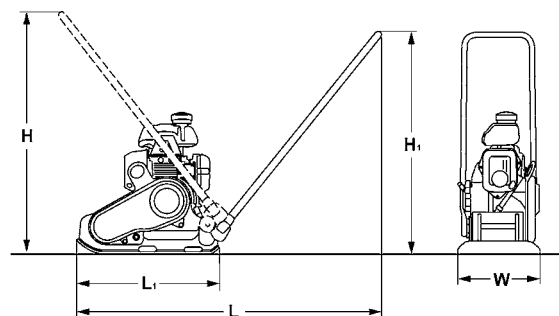
## Standardní výbava

- Odpružená vodící rukojeť
- Demontovatelná vodící rukojeť
- Spodní deska z materiálu s velkou odolností proti opotřebení
- Automatické vypnutí při nízké hladině oleje
- Ruční startér
- Jednobodový zvedací závěs
- Úplně zakrytý klínový řemen
- Přenášečí madla
- Záruka 3-2-1

## Volitelná výbava

- Barevné provedení na přání
- Polyuretanová tlumičí deska
- Servisní sada
- Komfortní vodící rukojeť

## Rozměry



Rozměry v mm	H	H1	L	L1	W
<b>BVP 10/30</b>	489	840	1058	509	300

## Technické parametry

### Hmotnosti

Provozní hmotnost (CECE)	kg	47
Suchá hmotnost	kg	46

### Rozměry

Pracovní šířka	mm	300
----------------	----	-----

### Parametry pojezdu

Pracovní rychlost, max.	m/min	25
Stoupavost, max.	%	30
(závisí na provozních podmínkách)		

### Pohon

Výrobce motoru		Honda
Typ		GX100
Stupeň emisní normy		CARB fáze 3
Chlazení		vzduchem
Počet válců		1
Výkon dle SAE J1349	kW	2,1
Otáčky motoru	min <sup>-1</sup>	3600
Typ pohonu		mechanický
Palivo		benzín
Spotřeba paliva při běžném provozu	l/h	0,6

### Systém budiče

Frekvence	Hz	100
Odstředivá síla	kN	10,0
Amplituda	mm	1,34

### Objem nádrže

Palivo	l	0,8
--------	---	-----

Změny technických parametrů vyhrazeny. Stroje mohou být vyobrazeny s volitelnou výbavou.



## Záruka 3-2-1

Standardně k desce BVP 10/30:

- 3 roky na budič vibrací
- 2 roky na spalovací motor
- 1 rok standardní záruka

