



DIAMANTOVÉ NÁSTROJE
STAVEBNÍ MECHANIZACE
PRODEJ _ SERVIS _ PRONÁJEM

NORWIT

PODKOPOVÉ LŽÍCE





Podkopové lžíce pro minirypadla CAT-1 (... - 1,8 t)



Standardní provedení:

- Bočnice z oceli S355J2+N, tl. 6 mm
- Přední břít z oceli HARDOX500
- Zuby z oceli HARDOX400
- Boční břity z oceli HARDOX400, tl. 6 mm
- Odtokové otvory na obou stranách
- Záruka 12 měsíců
- Možná upínání: na čepy, Lehnhoff, Verachtert, Miller, Martin

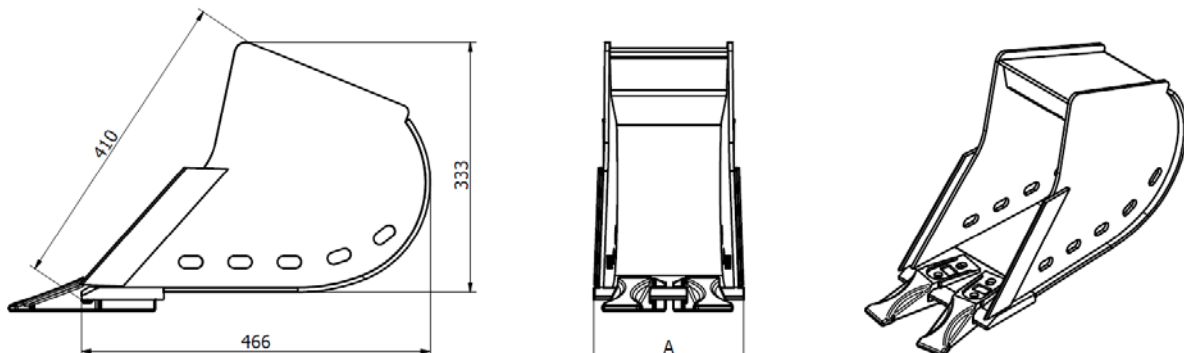
Provedení na přání:

- Bočnice z oceli HARDOX400
- Libovolná barva

Technické parametry:

Kód lžíce	Šířka lžíce A [mm]	Počet zubů [ks]	Hmotnost* [kg]	Objem (SAE)** [dm ³]
PL 200-1	200	2	23	20
PL 300-1	300	3	28	31
PL 400-1	400	4	33	43
PL 500-1	500	4	38	55
PL 600-1	600	5	43	66

Rozměry:



* Ve hmotnosti není zahrnuto upínací zařízení
** Rozměry plně odpovídají normám standardizační společnosti SAE International



Podkopové lžíce pro minirypadla CAT-2 (1,9 - 2,7 t)



Standardní provedení:

- Bočnice z oceli S355J2+N, tl. 6 mm
- Přední břít z oceli HARDOX500, 110×16mm
- Zuby z oceli HARDOX400
- Boční břity z oceli HARDOX400, tl. 6 mm
- Odtokové otvory na obou stranách
- Záruka 12 měsíců
- Možná upínání: na čepy, Lehnhoff, Verachtert, Miller, Martin

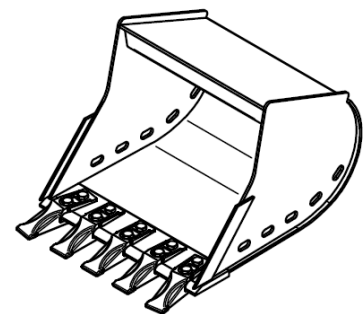
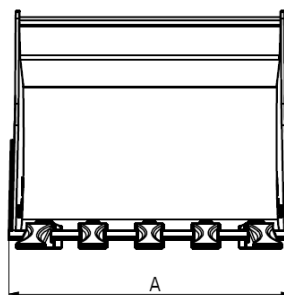
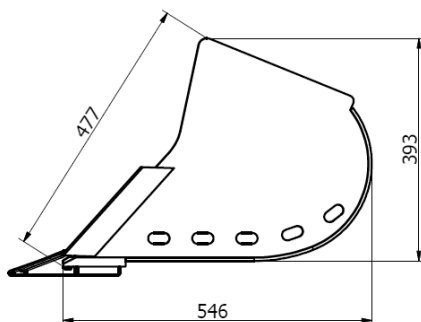
Provedení na přání:

- Bočnice z oceli HARDOX400
- Libovolná barva

Technické parametry:

Kód lžíce	Šířka lžíce A [mm]	Počet zubů [ks]	Hmotnost* [kg]	Objem (SAE)** [dm ³]
PL 200-2	200	2	36	27
PL 300-2	300	3	43	43
PL 400-2	400	4	50	59
PL 500-2	500	4	57	75
PL 600-2	600	5	64	90

Rozměry:



* Ve hmotnosti není zahrnuto upínací zařízení
** Rozměry plně odpovídají normám standardizační společnosti SAE International



Podkopové lžíce pro minirypadla CAT-3 (2,8 - 3,9 t)



Standardní provedení:

- Bočnice z oceli S355J2+N, tl. 6 mm
- Přední břít z oceli HARDOX500, 110×16mm
- Zuby z oceli HARDOX400
- Boční břity z oceli HARDOX400, tl. 6 mm
- Odtokové otvory na obou stranách
- Záruka 12 měsíců
- Možná upínání: na čepy, Lehnhoff, Verachtert, Miller, Martin

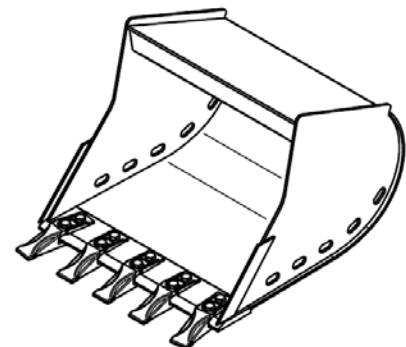
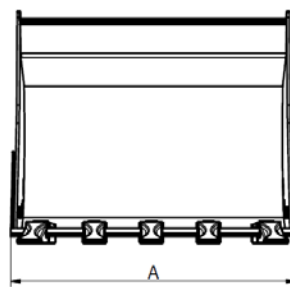
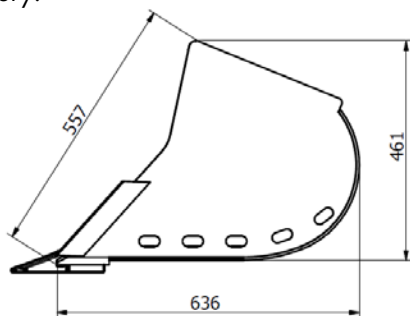
Provedení na přání:

- Bočnice z oceli HARDOX400
- Libovolná barva

Technické parametry:

Kód lžíce	Šířka lžíce A [mm]	Počet zubů [ks]	Hmotnost* [kg]	Objem (SAE)** [dm ³]
PL 300-3	300	3	51	55
PL 400-3	400	4	60	76
PL 500-3	500	4	69	97
PL 600-3	600	5	78	118
PL 700-3	700	5	87	140

Rozměry:



* Ve hmotnosti není zahrnuto upínací zařízení
** Rozměry plně odpovídají normám standardizační společnosti SAE International



Podkopové lžíce pro minirypadla CAT-4 (4,0 - 5,5 t)



Standardní provedení:

- Bočnice z oceli S355J2+N, tl. 6-8 mm
- Přední břít z oceli HARDOX500, 150×20mm
- Zuby z oceli HARDOX400
- Boční břity z oceli HARDOX400, tl. 6 mm
- Odtokové otvory na obou stranách
- Záruka 12 měsíců
- Možná upínání: na čepy, Lehnhoff, Verachtert, Miller, Martin

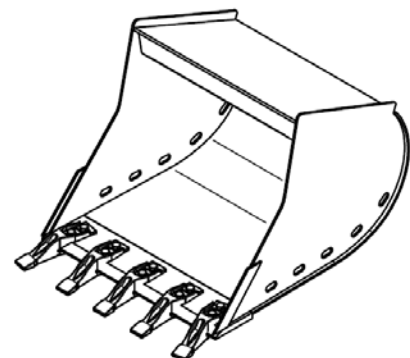
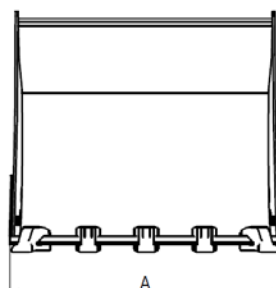
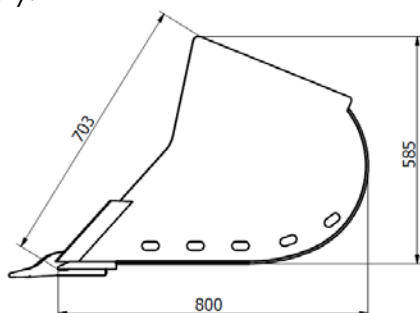
Provedení na přání:

- Bočnice z oceli HARDOX400
- Libovolná barva

Technické parametry:

Kód lžíce	Šířka lžíce A [mm]	Počet zubů [ks]	Hmotnost* [kg]	Objem (SAE)** [dm ³]
PL 300-4	300	3	81	91
PL 400-4	400	4	94	126
PL 500-4	500	4	107	161
PL 600-4	600	5	120	196
PL 700-4	700	5	133	231
PL 800-4	800	6	146	266

Rozměry:



* Ve hmotnosti není zahrnuto upínací zařízení
** Rozměry plně odpovídají normám standardizační společnosti SAE International



Podkopové lžíce pro minirypadla CAT-5 (5,6 - 9,0 t)



Standardní provedení:

- Bočnice z oceli S355J2+N, tl. 6-10 mm
- Přední břít z oceli HARDOX500, 150×20mm
- Zuby z oceli HARDOX400
- Boční břity z oceli HARDOX400, tl. 15mm
- Odtokové otvory na obou stranách
- Záruka 12 měsíců
- Možná upínání: na čepy, Lehnhoff, Verachtert, Miller, Martin

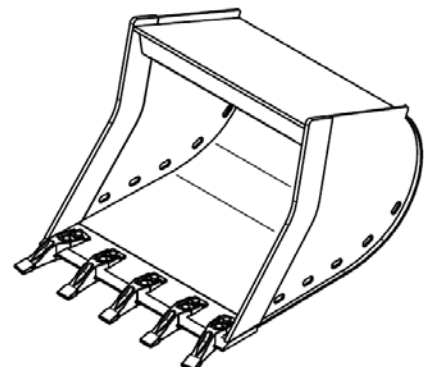
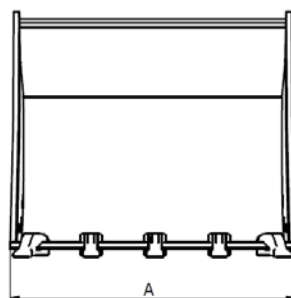
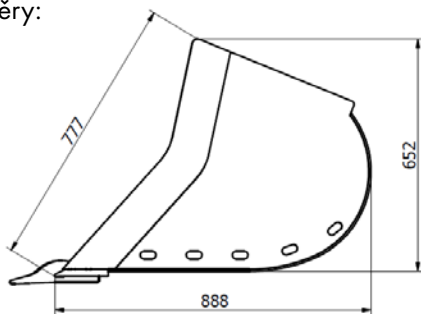
Provedení na přání:

- Bočnice z oceli HARDOX400
- Libovolná barva

Technické parametry:

Kód lžíce	Šířka lžíce A [mm]	Počet zubů [ks]	Hmotnost* [kg]	Objem (SAE)** [dm ³]
PL 300-5	300	3	99	105
PL 400-5	400	4	115	147
PL 500-5	500	4	131	189
PL 600-5	600	5	147	231
PL 700-5	700	5	163	273
PL 800-5	800	6	179	315
PL 900-5	900	6	195	358

Rozměry:



* Ve hmotnosti není zahrnuto upínací zařízení
** Rozměry plně odpovídají normám standardizační společnosti SAE International