

AIRMAN®

🇯🇵 Japonská kvalita od roku 1938



AX55u

Provozní hmotnost: 5 210 kg
Motor Yanmar EDM-4TNV88: 28,2 kW (37,8 k)



NORWIT

DIAMANTOVÉ NÁSTROJE
STAVEBNÍ MECHANIZACE
PRODEJ _ SERVIS _ PRONÁJEM

Technické specifikace AX55u

Motor

| | |
|-------------------------|---|
| Typ | Yanmar EDM-4TNV88 |
| Druh | Čtyřdobý, kapalinou chlazený vznětový motor s přímým vstřikováním |
| Palivo | Nafta |
| Počet válců | 4 |
| Jmenovitý výkon | 28,2 kW při 2 400 min ⁻¹ |
| Maximální točivý moment | 139,6 Nm při 1 100 min ⁻¹ |
| Zdvihový objem | 2 189 cm ³ |
| Akumulátor | 1× 12 V / 72 Ah |

Hydraulický systém

| | |
|--|---|
| Hlavní hydrogenerátor (maximální průtok) | 1 axiální pístový s proměnným objemem (120,0 l/min) |
| Pilotní hydrogenerátor | 1 zubový (12,0 l/min) |
| Hydromotory pojezdu | 2 axiální pístové s proměnným objemem |
| Hydromotor otoče | 1 axiální pístový |

Nástavba

Pohon otoče axiálním pístovým hydromotorem s redukční planetovou převodovkou v olejové lázni. Kotoučová brzda otoče, ovládaná pružinou, uvolňovaná tlakem hydraulického oleje.

| | |
|---------------------------|-----------------------|
| Rychlost otáčení nástavby | 9,0 min ⁻¹ |
| Krouticí moment | 8,6 kNm |

Kabina

Samostatná prostorná kabina šířky 1 049 mm a výšky 1 611 mm, odpovídající standardům ISO. Tvrzená skla na všech 4 stranách, výborný výhled. Čelní okno (horní a dolní část) lze otevřít.

Hlučnost

Hladina akustického tlaku v kabině podle normy ISO 6396 LpA 75 dB (A)

Vnější hlučnost podle ISO 6395 a ISO 6395 Směrnice EU 2000/14/ES LwA 96 dB (A)

Objemy provozních náplní

| | |
|-------------------------------|--------|
| Palivová nádrž | 70,0 l |
| Chladicí kapalina motoru | 4,7 l |
| Motorový olej | 8,6 l |
| Koncový převod (každá strana) | 0,9 l |
| Hydraulický systém | 66,0 l |
| Nádrž hydraulického oleje | 42,0 l |

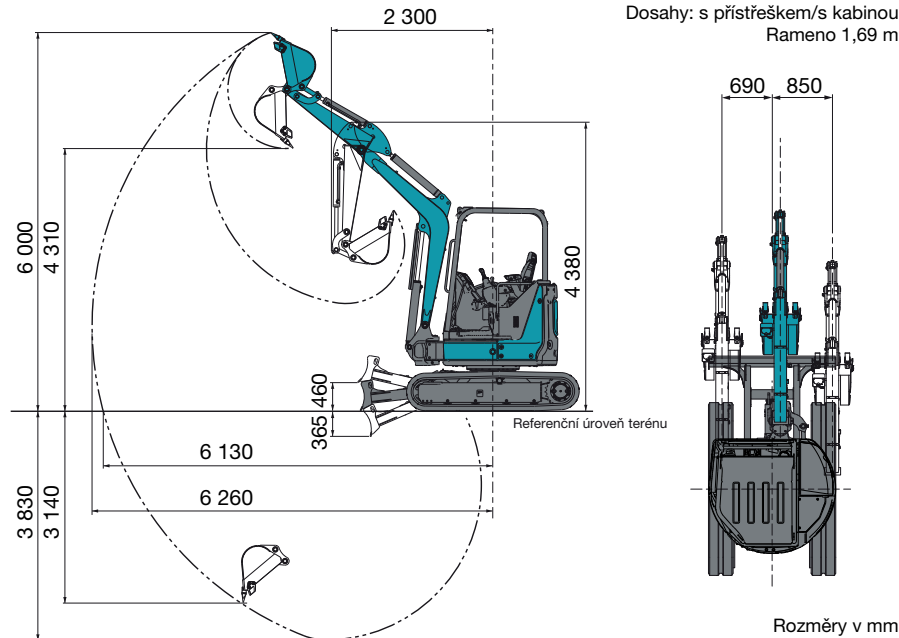
Rypné síly

| | |
|-----------------------|---------|
| Délka ramena | 1,69 m |
| Rypná síla lžice ISO | 36,9 kN |
| Rypná síla lžice SAE | 32,1 kN |
| Rypná síla ramene ISO | 21,0 kN |
| Rypná síla ramene SAE | 20,1 kN |

Standardní výbava

- Automatický volnoběh
 - Odlučovač vody z paliva
 - Ventil proti poklesu výložníku
 - Ovládací páky s pilotními ventily
 - Vypínací ventil pilotního ovládání se spuštěním motoru jen s pákami v neutrální poloze
 - Dvourychlostní systém pojezdu
 - Loketní opěrky
 - Polohovací, odpružená sedačka
 - Držák nápojů
 - Dělená podložka na podlahu
 - Čelní sklo s plynovou vzpěrou
 - Kabina ROPS/OPG
 - Samonavíjecí bezpečnostní pás
 - Přídavná zásuvka (12 V)
 - Skříňka na nářadí
 - Zpětné zrcátko
 - Stěrač
 - Ostřikovač
 - Protizávaží
 - Pryžové pásy šířky 400 mm
 - Rameno 1,69 m
 - Samomazná pouzdra (HN) pracovního zařízení
 - Vedení přídavného hydraulického okruhu
 - Volitelný systém ochrany před odcizením
- * Standardní výbava provedení s přístřeškem a kabinou se liší

Pracovní dosahy



Rozměry

