

AIRMAN®



Japonská kvalita od roku 1938



AX48u

Provozní hmotnost: 4 760–4 890 kg
Motor Yanmar EDM-4TNV88: 28,2 kW (37,8 k)



NORWIT

DIAMANTOVÉ NÁSTROJE
STAVEBNÍ MECHANIZACE
PRODEJ _ SERVIS _ PRONÁJEM

Technické specifikace AX48u

Motor

Typ	Yanmar EDM-4TNV88
Druh	Čtyřdobý, kapalinou chlazený vznětový motor s přímým vstřikováním
Palivo	Nafta
Počet válců	4
Jmenovitý výkon	28,2 kW při 2 400 min ⁻¹
Maximální točivý moment	139,6 Nm při 1 100 min ⁻¹
Zdvihový objem	2 189 cm ³
Akumulátor	1× 12 V / 72 Ah

Hydraulický systém

Hlavní hydrogenerátor (maximální průtok)	1 axiální pístový s proměnným objemem (120,0 l/min)
Pilotní hydrogenerátor	1 zubový (12,0 l/min)
Hydromotory pojezdu	2 axiální pístové s proměnným objemem
Hydromotor otoče	1 axiální pístový

Nástavba

Pohon otoče axiálním pístovým hydromotorem s redukční planetovou převodovkou v olejové lázni. Kotoučová brzda otoče, ovládaná pružinou, uvolňovaná tlakem hydraulického oleje.

Rychlost otáčení nástavby	9,0 min ⁻¹
Krouticí moment	8,6 kNm

Kabina

Samostatná prostorná kabina šířky 1 049 mm a výšky 1 611 mm, odpovídající standardům ISO. Tvrzená skla na všech 4 stranách, výborný výhled. Čelní okno (horní a dolní část) lze otevřít.

Hlučnost

Hladina akustického tlaku v kabině podle normy ISO 6396 LpA 75 dB (A)

Vnější hlučnost podle ISO 6395 a ISO 6395 Směrnice EU 2000/14/ES LwA 96 dB (A)

Objemy provozních náplní

Palivová nádrž	70,0 l
Chladicí kapalina motoru	4,7 l
Motorový olej	8,6 l
Koncový převod (každá strana)	0,9 l
Hydraulický systém	66,0 l
Nádrž hydraulického oleje	42,0 l

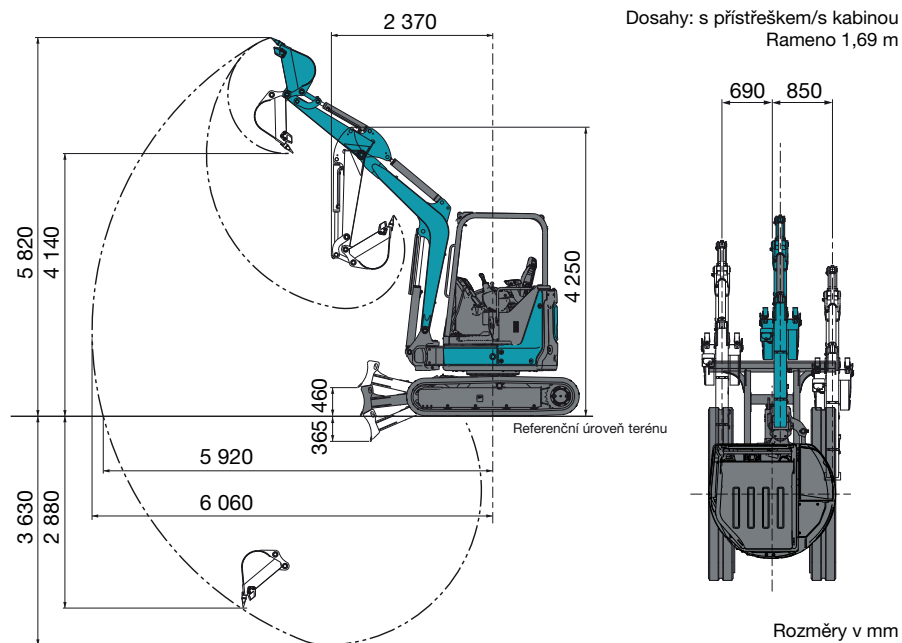
Rypné síly

Délka ramena	1,69 m
Rypná síla lžice ISO	32,1 kN
Rypná síla lžice SAE	27,9 kN
Rypná síla ramene ISO	21,0 kN
Rypná síla ramene SAE	20,1 kN

Výbava

- Automatický volnoběh
 - Odlučovač vody z paliva
 - Ovládací páky s pilotními ventily
 - Vypínací ventil pilotního ovládní se spuštěním motoru jen s pákami v neutrální poloze
 - Dvourychlostní systém pojezdu
 - Loketní opěrky
 - Polohovací, odpružená sedačka
 - Držák nápojů
 - Dělená podložka na podlahu
 - Čelní sklo s plynovou vzpěrou
 - Kabina ROPS/OPG
 - Samonavíjecí bezpečnostní pás
 - Přídavná zásuvka (12 V)
 - Standardní výbava
- Skříňka na nářadí
 - Zpětné zrcátko
 - Pryžové pásy šířky 400 mm
 - Rameno 1,69 m
 - Samomazná pouzdra (HN) pracovního zařízení
 - Vedení přídavného okruhu
 - Klimatizace
 - Ventil proti poklesu výložníku
 - Akumulátor pilotního okruhu
 - Radiopřijímač
 - Páka s ovládním přídavných funkcí (AFL)
 - Systém ochrany před odcizením
 - * Standardní výbava provedení s přístřeškem a kabinou se liší
 - Volitelná výbava

Pracovní dosahy



Rozměry

