

# AIRMAN®

🇯🇵 Japonská kvalita od roku 1938



# AX38u

Provozní hmotnost: 3 960 kg  
Motor Yanmar EDM-3TNV88: 21,2 kW (28,4 k)



NORWIT

DIAMANTOVÉ NÁSTROJE  
STAVEBNÍ MECHANIZACE  
PRODEJ \_ SERVIS \_ PRONÁJEM

## Technické specifikace AX38u

### Motor

Typ	Yanmar EDM-3TNV88
Druh	Čtyřdobý, kapalinou chlazený vznětový motor s přímým vstřikováním
Palivo	Nafta
Počet válců	3
Jmenovitý výkon	21,2 kW při 2 400 min <sup>-1</sup>
Maximální točivý moment	105,5 Nm při 1 000 min <sup>-1</sup>
Zdvihový objem	1 642 cm <sup>3</sup>
Akumulátor	1 × 12 V / 55 Ah

### Hydraulický systém

Hlavní hydrogenerátor (maximální průtok)	2 axiální pístový s proměnným objemem (38,4 l/min) 1 zubový (1 × 22,8 l/min)
Pilotní hydrogenerátor	1 zubový (10,8 l/min)
Hydromotory pojezdu	2 axiální pístové s proměnným objemem
Hydromotor otoče	1 axiální pístový

### Nástavba

Pohon otoče axiálním pístovým hydromotorem s redukční planetovou převodovkou v olejové lázni. Kotoučová brzda otoče, ovládaná pružinou, uvolňovaná tlakem hydraulického oleje.

Rychlost otáčení nástavby	9,1 min <sup>-1</sup>
Krouticí moment	5,1 kNm

### Kabina

Samostatná prostorná kabina šířky 1 049 mm a výšky 1 611 mm, odpovídající standardům ISO. Tvrzená skla na všech 4 stranách, výborný výhled. Čelní okno (horní a dolní část) lze otevřít.

### Hlučnost

Hladina akustického tlaku v kabině podle normy ISO 6396 LpA 75 dB (A)

Vnější hlučnost podle ISO 6395 a ISO 6395 Směrnice EU 2000/14/ES LwA 95 dB (A)

### Objemy provozních náplní

Palivová nádrž	42,0 l
Chladicí kapalina motoru	3,9 l
Motorový olej	7,2 l
Koncový převod (každá strana)	0,6 l
Hydraulický systém	56,0 l
Nádrž hydraulického oleje	32,0 l

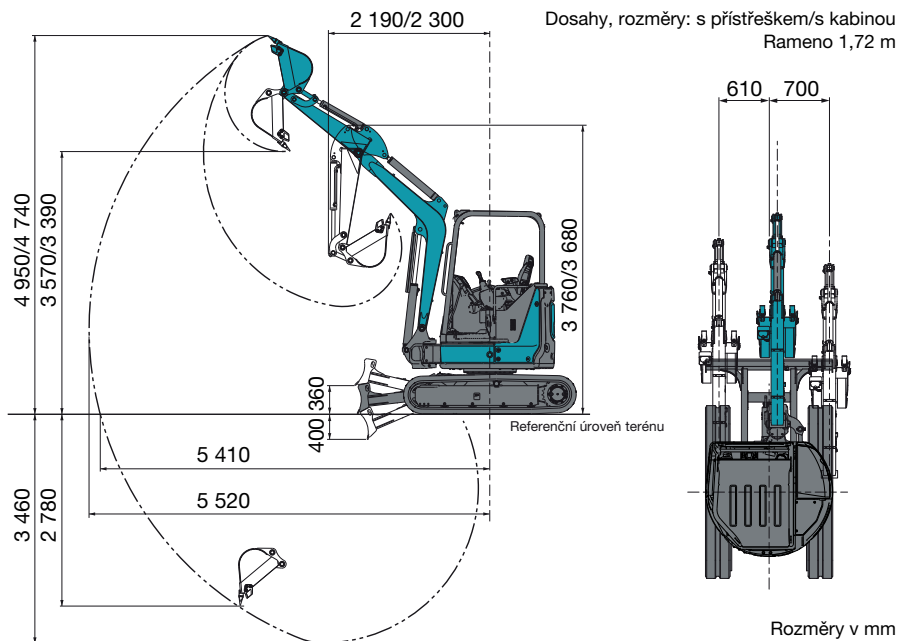
### Rypné síly

Délka ramena	1,72 m
Rypná síla lžice ISO	27,1 kN
Rypná síla lžice SAE	22,8 kN
Rypná síla ramene ISO	16,9 kN
Rypná síla ramene SAE	16,1 kN

### Výbava

- Automatický volnoběh
  - Odlučovač vody z paliva
  - Ovládací páky s pilotními ventily
  - Vypínací ventil pilotního ovládní se spuštěním motoru jen s pákami v neutrální poloze
  - Dvourychlostní systém pojezdu
  - Loketní opěrky
  - Polohovací, odpružená sedačka
  - Držák nápojů
  - Dělená podložka na podlahu
  - Čelní sklo s plynovou vzpěrou
  - Kabina ROPS/OPG
  - Samonavíjecí bezpečnostní pás
  - Přídavná zásuvka (12 V)
  - Standardní výbava
- Skříňka na nářadí
  - Zpětné zrcátko
  - Pryžové pásy šířky 300 mm
  - Rameno 1,72 m
  - Samomazná pouzdra (HN) pracovního zařízení
  - Vedení přídavného okruhu
    - Klimatizace
    - Ventil proti poklesu výložníku
    - Akumulátor pilotního okruhu
    - Radiopřijímač
    - Páka s ovládním přídavných funkcí (AFL)
    - Systém ochrany před odcizením
  - \* Standardní výbava provedení s přístřeškem a kabinou se liší
  - Volitelná výbava

## Pracovní dosahy



## Rozměry

