

AIRMAN[®]

🇯🇵 Japonská kvalita od roku 1938



AX33u

Provozní hmotnost: 3 300 kg
Motor Yanmar EDM-3TNV88: 21,2 kW (28,4 k)



NORWIT

DIAMANTOVÉ NÁSTROJE
STAVEBNÍ MECHANIZACE
PRODEJ _ SERVIS _ PRONÁJEM

Technické specifikace AX33u

Motor

Typ	Yanmar EDM-3TNV88
Druh	Čtyřdobý, kapalinou chlazený vznětový motor s přímým vstřikováním
Palivo	Nafta
Počet válců	3
Jmenovitý výkon	21,2 kW při 2 400 min ⁻¹
Maximální točivý moment	105,5 Nm při 1 000 min ⁻¹
Zdvihový objem	1 642 cm ³
Akumulátor	1 × 12 V / 55 Ah

Hydraulický systém

Hlavní hydrogenerátor (maximální průtok)	2 axiální pístový s proměnným objemem (38,4 l/min) 1 zubový (1 × 22,8 l/min)
Pilotní hydrogenerátor	1 zubový (10,8 l/min)
Hydromotory pojezdu	2 axiální pístové s proměnným objemem
Hydromotor otoče	1 axiální pístový

Nástavba

Pohon otoče axiálním pístovým hydromotorem s redukční planetovou převodovkou v olejové lázni. Kotoučová brzda otoče, ovládaná pružinou, uvolňovaná tlakem hydraulického oleje.

Rychlost otáčení nástavby	9,1 min ⁻¹
Krouticí moment	5,1 kNm

Kabina

Samostatná prostorná kabina šířky 1 049 mm a výšky 1 611 mm, odpovídající standardům ISO. Tvrzená skla na všech 4 stranách, výborný výhled. Čelní okno (horní a dolní část) lze otevřít.

Hlučnost

Hladina akustického tlaku v kabině podle normy ISO 6396 LpA 75 dB (A)

Vnější hlučnost podle ISO 6395 a ISO 6395 Směrnice EU 2000/14/ES LwA 95 dB (A)

Objemy provozních náplní

Palivová nádrž	42,0 l
Chladicí kapalina motoru	3,9 l
Motorový olej	7,2 l
Koncový převod (každá strana)	0,6 l
Hydraulický systém	56,0 l
Nádrž hydraulického oleje	32,0 l

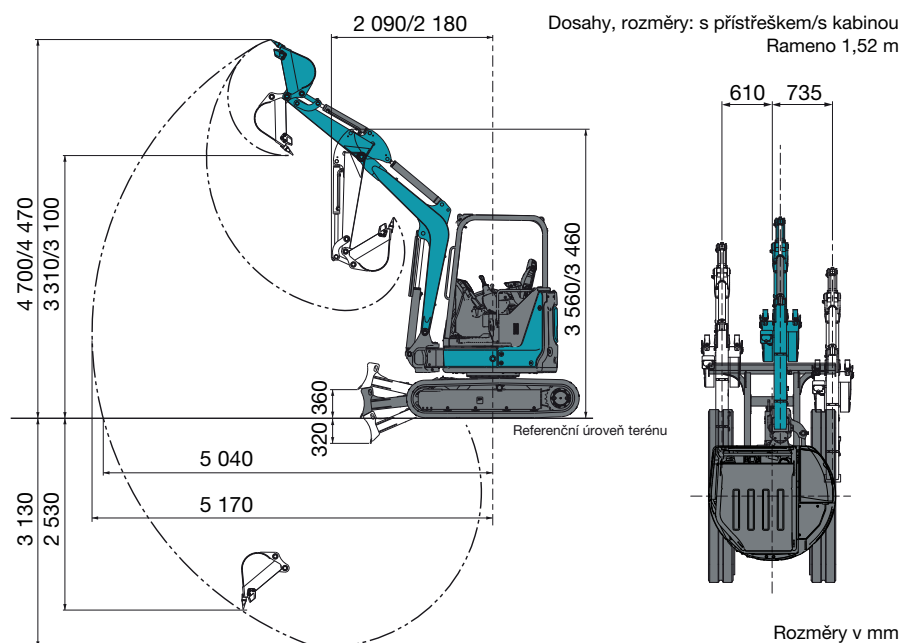
Rypné síly

Délka ramena	1,52 m
Rypná síla lžice ISO	22,7 kN
Rypná síla lžice SAE	22,9 kN
Rypná síla ramene ISO	14,6 kN
Rypná síla ramene SAE	13,9 kN

Standardní výbava

- Automatický volnoběh
 - Odlučovač vody z paliva
 - Ventil proti poklesu výložníku
 - Ovládací páky s pilotními ventily
 - Vypínací ventil pilotního ovládání se spuštěním motoru jen s pákami v neutrální poloze
 - Dvourychlostní systém pojezdu
 - Loketní opěrky
 - Polohovací, odpružená sedačka
 - Držák nápojů
 - Dělená podložka na podlahu
 - Čelní sklo s plynovou vzpěrou
 - Kabina ROPS/OPG
 - Samonavíjecí bezpečnostní pás
 - Přídavná zásuvka (12 V)
 - Zpětné zrcátko
 - Stěrač
 - Ostřikovač
 - Protizávaží
 - Pryžové pásy šířky 300 mm
 - Rameno 1,52 m
 - Samomazná pouzdra (HN) pracovního zařízení
 - Vedení přídavného hydraulického okruhu
 - Volitelný systém ochrany před odcizením
- * Standardní výbava provedení s přístřeškem a kabinou se liší

Pracovní dosahy



Rozměry

