

# AIRMAN®

🇯🇵 Japonská kvalita od roku 1938



# AX10u

Provozní hmotnost: 1 110 kg  
Motor Yanmar 3TNV70: 9,5 kW (12,9 k)



DIAMANTOVÉ NÁSTROJE  
STAVEBNÍ MECHANIZACE  
PRODEJ \_ SERVIS \_ PRONÁJEM

NORWIT

## Technické specifikace AX10

### Motor

Typ	Yanmar 3TNV70
Druh	Čtyřdobý, kapalinou chlazený vznětový motor s nepřímým vstřikem
Palivo	Nafta
Počet válců	3
Jmenovitý výkon	9,5 kW při 2 100 min <sup>-1</sup>
Maximální točivý moment	50,5 Nm při 1 500 min <sup>-1</sup>
Zdvihový objem	854 cm <sup>3</sup>
Akumulátor	1× 12 V / 36 Ah

### Hydraulický systém

Hlavní hydrogenerátory (maximální průtok)	2 zubové (2× 10,6 l/min)
Pilotní hydrogenerátor	1 zubový (5,3 l/min)
Hydromotory pojezdu	Dvourychlostní axiální pístové s redukční planetovou převodovkou
Hydromotor otoče	Orbitální s vysokým krouticím momentem

### Nástavba

Jednořadé ložisko otoče s indukčně kalenými zuby. Orbitální s vysokým krouticím momentem. Pastorek v olejové lázni.

Rychlost otáčení nástavby 8,5 min<sup>-1</sup>

### Provozní hmotnosti a měrný tlak

S ramenem 0,81 m a lžící 0,022 m<sup>3</sup> (ISO navršená)

Druh pásů	Šířka pásů	Hmotnost	Měrný tlak
Pryžové	180 mm	1 110 kg	24 kPa

### Rychlost pojezdu

Nízká	1,0 km/h
Vysoká	2,0 km/h

### Objemy provozních náplní

Palivová nádrž	16,00 l
Chladicí kapalina motoru	3,30 l
Motorový olej	2,80 l
Koncový převod (každá strana)	0,33 l
Hydraulický systém	18,00 l
Nádrž hydraulického oleje	12,00 l

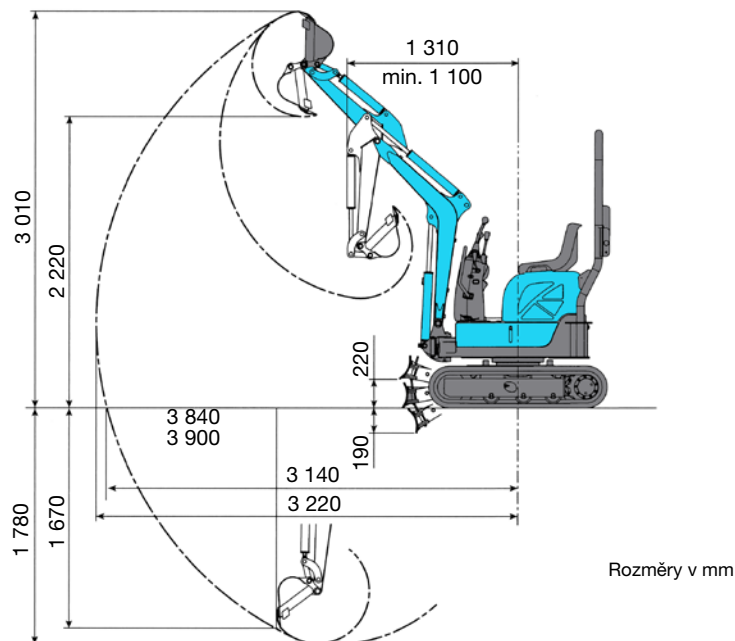
### Rypné síly

Délka ramena	0,81 m
Rypná síla lžice	11,7 kN
Rypná síla ramene	5,9 kN

### Standardní výbava

- Ovládací páky s pilotními ventily
- Vypínací ventil pilotního ovládání se spouštěním motoru jen s pákami v neutrální poloze
- Dvourychlostní systém pojezdu
- Ventil pro přídavný okruh
- Ochranná konstrukce TOPS
- Bezpečnostní pás
- Přídavná zásuvka (12 V)
- Pracovní světlomety
- Rozšiřovací podvozek
- Pryžové pásy šířky 180 mm
- Radlice s rozšířeními
- Rameno 0,81 m
- Výložník 1,46 m
- Samomazná pouzdra pracovního zařízení (HN)

## Pracovní dosahy



## Rozměry

