



PRO KAŽDÝ STROJ TA PRAVÁ SERVISNÍ SADA

POHODOVÁ ÚDRŽBA



DOBŘÁ ÚDRŽBA SE VYPLATÍ

INVESTUJETE DO BUDOUCNOSTI, BEZPEČNOSTI, DO SVÉHO STROJE!

Provádění pravidelné údržby je zásadním předpokladem maximální spolehlivosti a provozuschopnosti strojů BOMAG. Servisní sady BOMAG jsou individuálně sestaveny podle plánů údržby jednotlivých strojů tak, aby dlouhodobě zajistily jejich výkonové parametry. Servisní sady obsahují pouze originální náhradní díly BOMAG. Ty chrání stroje před poškozením a jsou garancí platnosti záruky. Při objednání servisní sady šetříte čas, zaručeně dostanete správné díly a stroj zůstává v bezvadném provozním stavu.



DOBŘÁ ÚDRŽBA SE VYPLATÍ

- 100% kvalita a bezpečnost BOMAG
- Individuálně připraveno pro každý ze strojů BOMAG
- Vždy nejvyšší kvalita, otestované a osvědčené materiály
- Všechny originální díly jsou výsledkem programu vývoje produktů BOMAG, tedy jsou stále na špičkové úrovni



VŠE V JEDNÉ KRABICI

- Jeden kompletní balík z jednoho zdroje: od výrobce
- Obsahuje všechny filtry, těsnění a řemeny
- Některé sady obsahují i součásti podléhající běžnému opotřebení, např. skrápěcí trysky a zapalovací svíčky
- Optimalizace a zjednodušení skladového hospodářství



OCHRANA ZÁRUKY

- Zachování platnosti záruky
- Eliminace finančních rizik během záruční doby



BEZPEČNOST A SPOLEHLIVOST

- Servisní sady zaručí správné provádění údržby
- Snížení nákladů omezením neplánovaných prostojů
- Kompletní ochrana motoru a hydraulických komponent
- Záruka efektivně vynaložených peněz



SNÍŽENÍ NÁKLADŮ

- Nižší cena oproti jednotlivým dílům
- Nehrozí objednání nesprávných dílů
- Expresní dodání
- Snadné plánování servisních prací a odstávek stroje



SNADNÉ OBJEDNÁNÍ

- Všechny díly z jednoho stroje
- Eliminace chyb
- Rychlé, jednoduché objednání
- Jeden balíček = komplet pro servis/údržbu
- Žádné shánění jednotlivých dílů
- Průměrná dostupnost servisních sad 98 %

SERVISNÍ SADY BOMAG: RYCHLÁ A SNADNÁ ÚDRŽBA



OBJEDNÁVÁNÍ VŠECH POTŘEBNÝCH DÍLŮ ZVLÁŠT: PRACNĚJŠÍ, SLOŽITĚJŠÍ SERVIS I ÚDRŽBA



Rychle. Spolehlivě. Připraveno k akci.

MALÁ MECHANIZACE – I ZDE JE SERVIS VELMI DŮLEŽITÝ!



DRUHY SERVISNÍCH SAD

Servisní sada pro roční údržbu

Servisní sada pro roční údržbu s díly pro hydrauliku

Stroje z řady malé mechanizace vyžadují větší údržbu jednou ročně. Hydraulické filtry je třeba měnit při ročním servisu každý druhý rok.

NAŠE VYSOKÉ POŽADAVKY NA KVALITU SPLŇUJÍ JEN ORIGINÁLNÍ DÍLY

V nejhorším případě může vést nesprávná nebo zanedbaná údržba k poškození motoru. Proto nabízíme pro roční údržbu strojů malé mechanizace dva různé druhy servisních sad. To znamená nekompromisní zachování bezpečnosti a výkonnosti stroje. Dodáme Vám originální náhradní díly pro veškerý servis a údržbu



ZNOVU DÝCHAT! S NEJNOVĚJŠÍ GENERACÍ VZDUCHOVÝCH FILTRŮ BOMAG

- Navrženy a vyrobeny podle specifikací BOMAG
- Voděodolné vložky filtrů z impregnovaného papíru s přesnou velikostí pórů
- Velmi kvalitní pryžové těsnění (axiální i radiální)



DRUHY SERVISNÍCH SAD

Servisní sada pro výměnu oleje

Servisní sada po 1000 hodinách

Dodržování předepsaného servisního plánu je zárukou dlouhodobého zachování provozních parametrů jednoběhových, tandemových i pneumatikových válců. Zvolte si podle potřeby servisní sadu pro výměnu oleje nebo sadu po 1000 hodinách.

TANDEMŮVÉ A JEDNOBĚHOUNOVÉ VÁLCE – KOMBINACE ODBORNOSTI A ZKUŠENOSTÍ ZNAMENÁ ŠPIČKOVÝ SERVIS

NAVRŽENO ODBORNÍKY: SERVISNÍ SADY BOMAG

Výhody kompletního servisu jsou víc než pouhé dodání filtru. Servisní sady BOMAG jsou zárukou kvality – ochrany Vašeho cenného majetku. Dodáme všechny potřebné díly, od palivových filtrů, přes trysky skrápění, řemeny a těsnění vík ventilů až po měděné podložky. V našich servisních sadách najdete opravdu všechny potřebné díly.



EFEKTIVNÍ OCHRANA PŘED KOROZÍ: PŘEDFILTR PALIVA BOMAG

- Plná ochrana nejmodernějších vstřikovacích jednotek
- Úplná separace nečistot a vody
- Zaručuje specifikovaný a nastavený průtok



FRÉZY, FINIŠERY A SKLÁDKOVÉ KOMPAKTORY – ORIGINÁLNÍ DÍLY, KONTAKT S DOKONALOSTÍ!

SNADNÁ ÚDRŽBA. MAXIMÁLNÍ VÝKON

Servisní sady BOMAG pro silniční frézy, finišery, stabilizační frézy a kompakory obsahují všechny díly potřebné pro údržbu z jednoho zdroje, šetří čas a peníze, navíc jsou garancí platnosti záruky. S originálními díly BOMAG minimalizujete odstávky strojů. Stroje jsou Vaším kapitálem – nenechte se nachtat na úspory, které se nakonec prodraží!



DRUHY SERVISNÍCH SAD

Servisní sada
pro výměnu oleje

Servisní sada
po 1000 hodinách

Pro servis a údržbu
strojů jsou k dispozici
dva druhy servisních
sad BOMAG. Objednat
můžete buď servisní
sadu pro výměnu
oleje nebo sadu po
1000 hodinách.



DOKONALOST JE V DETAILECH: HYDRAULICKÉ FILTRY BOMAG

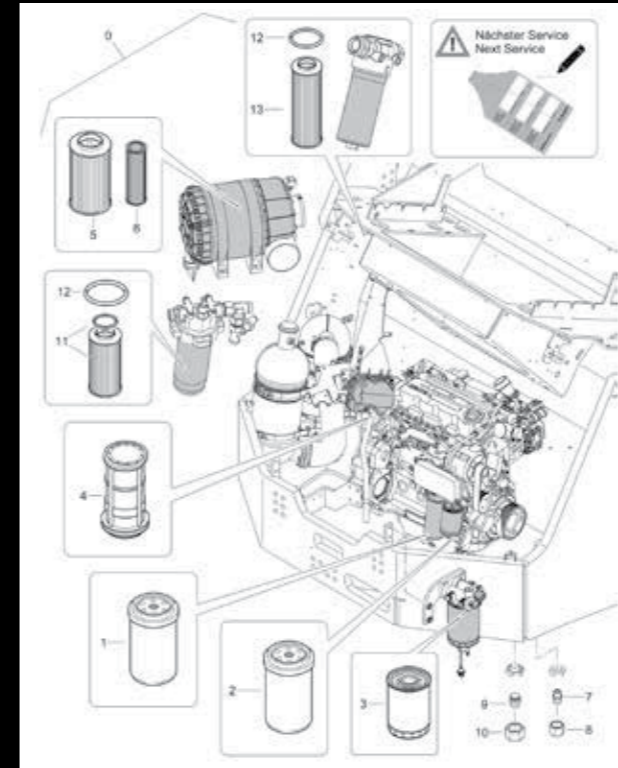
- Vynikající efektivita oddělování jemných částic a hloubková filtrace
- Vysoká životnost a precizní čištění
- Optimalizovaná filtrační třída zaručuje kompletní ochranu hydraulického systému
- Konstantní výkon po celou dobu životnosti stroje
- Dlouhodobá spolehlivost, stabilní rozdílový tlak



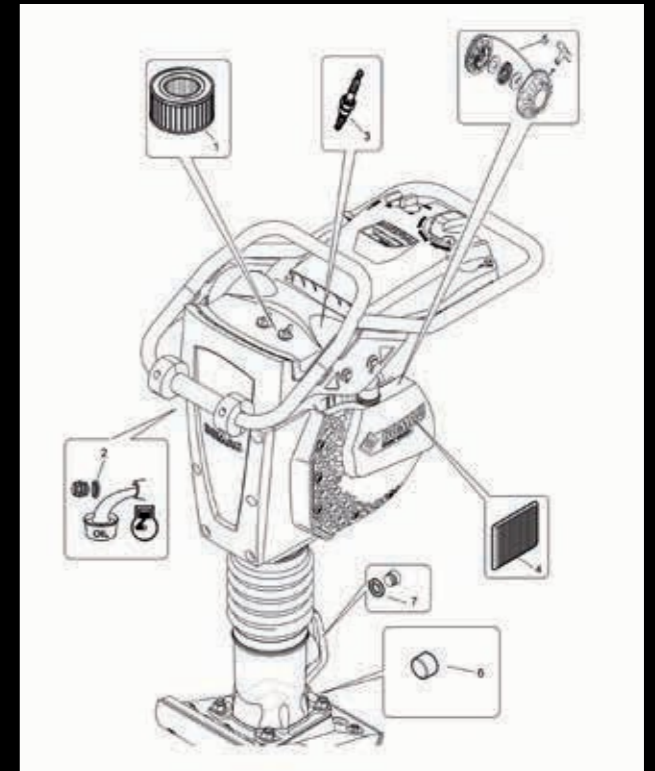
PERFEKTNÍ DOKUMENTACE – VŠE BĚŽÍ HLADCE

DO POSLEDNÍHO DETAILU – ČERNÉ NA BÍLÉM!

Pro maximální usnadnění a zpřehlednění údržby obsahují servisní sady rozkres, seznam dílů a také seznam paliv a maziv (pouze pro stroje z malé mechanizace).



Pos. Pos.	Part no. Teilnr.	Qty. Menge No. piece	Description	Benennung	Designation
0	77092121	1	SW1-Service kit 1000h	SW1-Service Kit 1000h	SW1-Service kit 1000h
1	05710640	1	Filter cartridge eng oil	Filterpatrone, Motoröl	Cartouche filtrante huile moteur
2	05718208	1	Fuel filter	Kraftstofffilter	Filtre de carburant
3	05718636	1	Filter cartridge	Filterpatrone	Cartouche de filtre
4	05821335	1	Filter	Filter	Filtre
5	05821475	1	Filter element, air	Filterelement, Luftfilter	Élément filtrant, air
6	05821476	1	Filter element, secondary	Filterelement, Sekundär	Élément filtrant secondaire
7	05542705	1	Plug	Verschlussstopfen	Bouchon de fermeture
8	05545025	1	Cap nut	Überwurfnut	Ecrou-recouvert
9	05542704	1	Plug	Verschlussstopfen	Bouchon de fermeture
10	05545022	1	Cap nut	Überwurfnut	Ecrou-recouvert
11	07693014	1	Filter element, hydr oil	Filterelement, Hydr.öl	Élément filtrant, huile hydr.
12	06200682	2	Loop-ring	Randschering	Joint torique
13	05877242	1	Filter element, secondary	Filterelement, Sekundär	Élément filtrant secondaire



Bezugsgruppe	Betriebsstoff		Ersatzteilnummer	Füllmenge Füllmarke beachten!
	Sommer	Winter		
Motoröl	SAE 15W-30 Spezifikation: § Kapitel 8.2.1 „Motoröl“ auf Seite 75			0,3 l (0,08 gal us)
Kraftstoff	SAE 30 Treibgas (Pflanzl) Spezifikation: § Kapitel 8.2.2 „Treibgas“ auf Seite 75			0,80 kg (1,67 lbs)
Stampfrol	SAE 75W-90, API GL-5 Spezifikation: § Kapitel 8.2.3 „Stampfrol“ auf Seite 75			0,75 l (0,20 gal us)

Použití dokumentace dodané v servisní sadě zaručí rychlé a správné provedení údržby stroje. Tím si ušetříte čas a eliminujete riziko neplánovaných odstávek stroje.



PŘÍŠTÍ SERVIS STÁLE NA OČÍCH

Kdy byl poslední servis? Od července 2017 je v každé servisní sadě samolepka nebo visačka, které mohou být umístěny na stroj a upomínat tak na následující servis. Už nikdy nezapomenete na termín příštího servisu stroje.



Centrála:

BOMAG

Hellerwald
56154 Boppard
NÉMECKO
Tel. +49 6742 100-0
Fax +49 6742 3090
info@bomag.com

**BOMAG Maschinen-
handels-gesellschaft m.b.H.**

Klausenweg 654
2534 Alland
RAKOUSKO
Tel. +43 2258 20202
Fax +43 2258 20202-20
austria@bomag.com

BOMAG MARINI EQUIPAMENTOS LTDA.

Rua Comendador Clemente Cifali, 530
Distrito Industrial Ritter
Cachoeirinha – RS
BRAZÍLIE
ZIP code 94935-225
Tel. +55 51 2125-6677
Fax +55 51 3470-6220
brasil@bomag.com

BOMAG (CANADA), INC.

2233 Argentia Road, East Tower
Suites 302
Mississauga, ON, Kanada
L5N 2X7
Tel. +1 800 782 6624
Fax +1 905 361 9962
canada@bomag.com

BOMAG (CHINA)

Compaction Machinery Co. Ltd.
No. 2808 West Huancheng Road
Shanghai Comprehensive
Industrial Zone (Fengxian)
Shanghai 201401
ČÍNA
Tel. +86 21 33655566
Fax +86 21 33655508
china@bomag.com

**BOMA Equipment
Hong Kong LTD**

Room 1003, 10/F Cham Centre
700, Castle Peak Road
Kowloon
HONG KONG
Tel. +852 2721 6363
Fax +852 2721 3212
bomahk@bomag.com

BOMAG France S.A.S.

2, avenue du Général de Gaulle
91170 Viry-Châtillon
FRANCIE
Tel. +33 1 69578600
Fax +33 1 69962660
france@bomag.com

BOMAG (GREAT BRITAIN), LTD.

Sheldon Way
Larkfield, Aylesford
Kent ME20 6SE
VELKÁ BRITÁNIE
Tel. +44 1622 716611
Fax +44 1622 710233
gb@bomag.com

BOMAG Italia Srl.

Via Roma 50
48011 Alfonsine
ITÁLIE
Tel. +39 0544 864235
Fax +39 0544 864367
italy@bomag.com

FAYAT BOMAG Polska Sp. z o.o.

Ul. Szyszkowa 52
02-285 Warszawa
POLSKO
Tel. +48 22 482 04 00
Fax +48 22 482 04 01
poland@bomag.com

FAYAT BOMAG RUS OOO

141400, RF, Moscow region
Khimki, Klayazma block, h. 1-g
RUSKÁ FEDERACE
Tel. +7 (495) 287 92 90
Fax +7 (495) 287 92 91
russia@bomag.com

BOMAG GmbH

300 Beach Road
The Concourse, #18-06
Singapore 199555
SINGAPUR
Tel. +65 6 294 1277
Fax +65 6 294 1377
singapore@bomag.com

BOMAG Americas, Inc.

125 Blue Granite Parkway
Ridgeway SC 29130
USA
Tel. +1 803 3370700
Fax +1 803 3370800
usa@bomag.com

